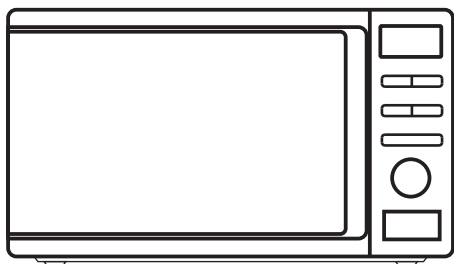


gorenje



www.gorenje.com

Brugsanvisning / Mikrobølgeovn DK	4
Kasutusjuhend / Mikrolaineahi EE	20
Instrucciones para el uso / Horno microondas ES	36
Notice d'utilisation / Micro-ondes F	52
Käyttöohje / Mikroaaltouuni FI	68
Naudojimo instrukcija / Mikrobangu krosnele LT	84
Lietotāja rokasgrāmata / Mikrovilnu krasnīj LV	100
Gebruiksaanwijzing / Magnetron oven NL	116
Bruksanvisning / Mikrovågsugnen NO	132
Bruksanvisning / Mikrobølgeoven SE	148

KÆRE KUNDE!

Tak, fordi du har valgt at købe dette apparat. Vi er overbeviste om, at du snart ved selvsyn vil opdage, at du virkelig kan stole på vores produkter. Vi har vedlagt denne udførlige brugsanvisning, så det er nemt at komme i gang med at bruge apparatet.

Brugsanvisningen hjælper dig til at lære apparatet at kende. Læs brugsanvisningen grundigt, før du bruger apparatet første gang.

Kontrollér altid ved udpakningen, at apparatet ikke er beskadiget. Hvis du opdager en transportskade, skal du kontakte salgsstedet eller transportøren med det samme. Du kan se telefonnummeret på købskvitteringen eller på fragtbrevet. Vi ønsker dig held og lykke med dit nye apparat!



Denne ovn er beregnet til husholdningsbrug. Ovnene er designet med henblik på opvarmning af mad- og drikkevarer gennem elektromagnetisk energi og er udelukkende beregnet til indendørs brug.

FØR DE TAGER DERES NYE PLADE I BRUG

Læs denne brugsanvisning omhyggeligt igennem, og følg nøje anvisningerne for opstilling og betjening. Induktionspladen er kun produceret med henblik på brug i privat husholdning.

Vær opmærksom på, at denne brugsanvisning er gældende for flere forskellige modeller. Der vil derfor kunne forekomme funktionsbeskrivelser, der ikke passer til Deres model.



Berør aldrig fladerne på varmeapparater eller kogeplader. De bliver varme under brug. Hold børn på sikker afstand. Risiko for forbrænding!



Mikrobølger og højspænding!
Fjern ikke dækslet.

Børn under 8 år skal holdes på afstand af apparatet, medmindre de er under konstant overvågning. Dette apparat kan anvendes af børn fra 8 år samt af personer med nedsatte fysiske, sensoriske eller mentale evner eller personer uden relevant erfaring eller viden, hvis disse er blevet overvåget eller har modtaget instruktioner i sikker brug af apparatet og forstår de potentielle farer forbundet hermed. Der bør føres tilsyn med børn for at sikre, at de ikke leger med enheden. Rengøring og vedligeholdelse må kun udføres af børn, hvis de er mindst 8 år gamle og under overvågning.

- **ADVARSEL:** Når apparatet kører et kombinationsprogram (mikrobølger + grill), må børn ikke bruge ovnen uden forældreopsyn på grund af de medfølgende temperaturer (gælder kun for modellen med grillfunktion);
- **ADVARSEL:** Hvis ovnlågen eller tætningslisterne er beskadigede, må ovnen ikke anvendes, før reparation er udført af en fagmand;
- **ADVARSEL:** Ovnen må ikke justeres eller repareres af andre end kvalificerede fagfolk, hvis reparationen

indebærer, at der skal aftages dele, der yder beskyttelse mod mikrobølger.

- **ADVARSEL:** Væsker og andre fødevarer må ikke opvarmes i lukkede beholdere, idet de muligvis kan eksplodere;
- Ovnens fødder må ikke fjernes, og alle ventilationsåbninger skal holdes fri.
- I ovnen skal der kun bruges kogegrej, der er egnet til brug i mikrobølgeovne.
- Hold godt øje med ovnen, når der tilberedes fødevarer i diverse beholdere af plast eller papir, grundet risikoen for antændelse;
- Hvis der observeres røg, slukkes ovnen eller stikket trækkes ud. Hold ovnlågen lukket for at kvæle eventuelle flammer;
- Opvarmning af drikkevarer i mikrobølgeovnen kan resultere i, at væsken koger over, når den tages ud af ovnen. Vær derfor forsigtig ved håndtering af beholderen;
- Indholdet i sutteflasker eller glas med babymad skal røres rundt eller rystes og temperaturen kontrolleres før indtagelse, så forbrænding undgås;
- Undgå at tilberede hele æg i mikrobølgeovnen, heller ikke hårdkogte, da de kan eksplodere, også efter slutningen af mikrobølgeopvarmningen;
- Brug kun milde sæber eller opvaskemidler uden slibeeffekt opløst i varmt vand og en blød klud eller svamp, når du rengør dørfladen, tætningslisterne og ovnrummet;
- Ovnen skal rengøres regelmæssigt, og madrester skal tørres op;

- Hvis mikrobølgeovnen ikke holdes ren, kan ovnens overflader beskadiges, hvilket kan have en negativ indvirkning på apparatets levetid og muligvis lede til en risikosituation.
- Hvis netledningen er beskadiget, skal den udskiftes af producenten, producentens servicecenter eller personer med en lignende kvalifikation for at undgå fare for ulykke.
- Lad ikke ledningen hænge ned over bordkanten.
- Udskift aldrig selv pæren i ovnrummet. Det skal gøres af en tekniker fra Gorenje.
- Du må ikke forsøge selv at udskifte ovnlyset eller lade nogen anden end en autoriseret servicemedarbejder gøre det. Hvis ovnlyset ikke fungerer, skal du kontakte din forhandler eller en autoriseret servicemedarbejder hos Gorenje Service A/S. ADVARSEL! Apparatet og de tilgængelige dele bliver varme, når de er i brug. Pas på ikke at røre ved varmeelementerne.
- **PAS PÅ!** Undlad at benytte professionelle ovenrensninger, damprensere, skuremidler, skrappe rengøringsmidler, midler, der indeholder natriumhydroxid eller skuresvampe på nogen som helst del af din mikrobølgeovn. Rengør ovnen med jævne mellemrum, og fjern eventuelle aflejrede madrester.

SIKKERHEDS- ANVISNINGER VED ALMEN BRUG

Nedenfor er listet regler og sikkerhedsforanstaltninger til sikring af optimal udnyttelse af mikrobølgeovnen:

1. Sørg for, at glastallerkenen, drejeringens arme, drejetappen og drejeringen altid sidder korrekt i ovnrummet, når du benytter ovnen.
2. Brug ikke ovnen til andet end tilberedning af fødevarer. Ovnen må ikke bruges til tørring af tøj, papir eller andre ikke-spiselige genstande. Ovnen må heller ikke anvendes i forbindelse med sterilisering.
3. Tænd aldrig mikrobølgeovnen, når den er tom. Det kan beskadige ovnen.
4. Brug aldrig mikrobølgeovnen til opbevaring af nogen art (aviser, kogebøger, m.v.).
5. Undgå at tilberede fødevarer med hinde, som f.eks. æggeblommer, fuglelever etc. uden først at prikke disse flere gange med en gaffel.
6. Undgå at anbringe fremmedlegemer mellem ovnens front og ovnlågen.
7. Dele som fødderne, tappen, skruer, m.v. må aldrig fjernes fra ovnen.
8. Tilbered aldrig fødevarer direkte på drejetallerkenen. Brug altid egnet kogegrej.

PVIGTIGT - KOEGREJ, DER MÅ IKKE BRUGES I DIN MIKROBØLGEOVN

Der må ikke bruges metalpander, skåle eller fade med metalhåndtag.

Der må ikke bruges kogegrej med kant af metal. Brug ikke papirdækkede metalstrips til lukning af plastikposer.

Brug aldrig tallerkener af melamin, da disse indeholder et materiale, der opsuger mikrobølgeovnens energi. Dette kan medføre, at tallerkenen krakelerer eller springer, ligesom det vil nedsætte tilberedningshastigheden.

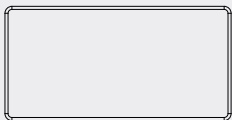
Anvend ikke husgeråd af mærket Centura. Glaceringen er ikke egnet til brug i mikrobølgeovn. Kopper af mærket Corelle Livingware bør heller ikke anvendes. Tilbered ikke fødeemner i en beholder med lille åbning, hvor overskudsvarme ikke kan slippe ud hurtigt nok. Anvend ikke konventionelle stege- eller bolchetermometre i ovnen.

Termometre direkte beregnet til brug i mikrobølgeovne fås i handelen. Anvend i stedet et af disse.

9. Anvend udelukkende tilbehør af en type, der er i overensstemmelse med producentens anvisninger.
10. Forsøg aldrig at friturestege fødeemner i denne ovn.

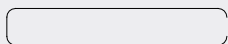
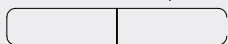
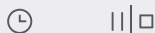
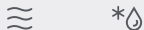
11. Husk, at en mikrobølgeovn kun opvarmer fødeemnet i en beholder, ikke beholderen selv. Du skal derfor være opmærksom på, at selvom beholderens låg ikke føles varmt, når du tager den ud af ovnen, så er madvaren / væsken i beholderen varmt og vil afgive samme mængde damp eller stænk når låget fjernes, som du ville opleve med samme type madvare ved konventionel madlavning.
12. Test altid temperaturen på den tilberedte mad før serveringen, især hvis du tilbereder eller opvarmer mad / væske til et lille barn. Det anbefales, at du aldrig indtager mad eller drikke direkte fra ovnen men lader den stå nogle få minutter og rører i den, således at varmen kan fordele sig jævnt.
13. Fødeemner, der indeholder en blanding af fedtstof og vand, f.eks. en fond, bør blive stående i ovnen i 30-60 sekunder efter, at der er slukket for ovnen. Det giver blandingen tid til at falde til ro, således at den ikke bobler op, når der stikkes en ske i beholderen, eller når der tilsættes en bouillonterning.
14. Når du tilbereder / opvarmer fødevarer / væsker, skal du være opmærksom på, at visse fødevarer som f.eks. Christmas pudding, marmelade og hakket kød opvarmes meget hurtigt. Når du tilbereder fødevarer, der har et højt indhold af sukker eller fedt bør du ikke anvende plastikbeholdere.
15. De beholdere, du anvender ved tilberedningen, kan blive varme fra den opvarmede mad. Dette er især tilfældet, hvis du har dækket beholderen med fødeemnet over med plastikfolie, således at beholderens overside og håndtag har været dækket. Det kan være nødvendigt at anvende grydelapper, når du håndterer beholderen.
16. Nedsæt risikoen for brand ved at følge disse retningslinjer:
 - a) Undlad at lade fødeemner stå for længe i ovnen. Hold altid nøje øje med ovnen, hvis du anvender papir, plastik eller andre brandbare materialer i forbindelse med madlavningen i ovnen.
 - b) Fjern evt. metalstrips fra poser, før du placerer posen i ovnen.
 - c) Hvis der går ild i ovnens indhold, skal du holde ovnlågen lukket, slukke ovnen og tage stikket ud af stikkontakten eller slukke for strømmen ved at slå sikringen eller HFI-relæet fra.

BETJENINGSPANEL



DISPLAY

Viser de valgte funktioner samt tid.



KEYS

 Mikrobølger

 Optøning

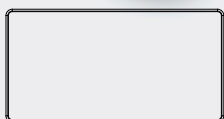
 Ur (klokkeslæt)

 Pause/Stop

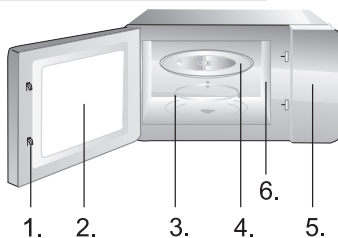
 Start



DREJEKNAP



HÅNDTAG TIL ÅBNING AF LÅGE



1. Sikkerhedsafbryder i døren
2. Vindue
3. Drejering
4. Drejetallerken
5. Kontrolpanel
6. Mikrobølgeguide (fjern ikke pladen, som dækker guiden)

1. UR

Ovnen er udstyret med et digitalt ur. Når ovnen står på standby, kan uret indstilles i 24-timersfunktion ved at trykke på knappen UR.

Eksempel: Sådan indstilles klokkeslættet til 8:30.

1. Tryk på knappen UR, og hold den nede i tre sekunder, når ovnen står på standby. Urvisningen begynder at blinke. Indstil timerne til 08:00 ved at dreje knappen og trykke på den, når det ønskede timetal er indstillet.
2. Drej derefter knappen for at indstille minutterne, så der står 08:30 på displayet. Tryk på drejeknappen for at bekræfte.

BEMÆRK: Uret kan vises når som helst under madlavningen ved at trykke på knappen UR. Uret skal indstilles, hver gang ovnen sluttes til strøm.

2. TILBEREDNING OG GENOPVARMNING MED MIKROBØLGER

Denne funktion har to indstillinger:

a) Hurtig opvarmning med mikrobølger (100% effekt)

Eksempel: Tilberedning med 100% effekt i 5 minutter.

1. Brug drejeknappen til at indstille tiden til 05:00.
2. Tryk på knappen START for at starte programmet.

b) Manuel opvarmning med mikrobølger

Eksempel: Opvarmning af mad med en effekt på 50% i 10 minutter.

1. Tryk på knappen MIKROBØLGER.
2. Tryk på knappen MIKROBØLGER flere gange, eller brug drejeknappen til at indstille effekten til 50%. Bekræft indstillingen ved at trykke på START.
3. Brug drejeknappen til at indstille tiden til 10:00.
4. Tryk på knappen START for at starte programmet.

Ovnen har 5 effektrin (100%, 80%, 50%, 30%, 10%) og den maksimale tilberedningstid er 95 minutter.

3. AUTOMATISK OPTØNING

Ovnen kan bruges til optøning af kød, fjerkræ samt fisk og skaldyr. Optøningstiden og effekten justeres automatisk efter den indstillede vægt. Der kan optøs 100 g til 2000 g mad ad gangen.

Eksempel: Optøning af 600 g frossen fisk.

1. Tryk på knappen OPTØNING.
2. Drej knappen for at indstille vægten til 600 g.
3. Tryk på knappen START for at starte programmet.

4. HURTIG OPTØNING

Ovnen kan også bruges til hurtig optøning.

Eksempel: Hurtig optøning af brød.

1. Tryk to gange på knappen OPTØNING, eller vælg symbolet, der viser optøning efter tid, på displayet.
2. Drej knappen for at indstille den ønskede tid.
3. Tryk på knappen START for at starte programmet.

5. AUTO-MENU

Ved tilberedning af de madvarer, der findes i auto-menuen, er det kun madvaren og vægten/mængden, der skal indstilles. Ovnen guider dig gennem indstillingen af effekt og tid.

Eksempel:

1. Drej knappen for at vælge den ønskede madvare. Vælg mellem programmerne A-1 til A-8.
2. Bekræft indstillingen ved at trykke på START.
3. Drej knappen for at vælge den ønskede vægt/mængde.
4. Tryk på knappen START for at starte programmet.

Menu	Vægt/mængde	Mikrobølgeeffekt
A-1 Hurtig genopvarmning	200g	100%
	400g	
	600g	
A - 2 Grøntsager	200g	100%
	300g	
	400g	
A - 3 Fisk	250g	80%
	350g	
	450g	

Menu	Vægt/mængde	Mikrobølgeeffekt
A - 4 Kød	250g	100%
	350g	
	450g	
A - 5 Pasta	50 g (450 ml vand)	80%
	100 g (800 ml vand)	
A - 6 Kartofler	200g	100%
	400g	
	600g	
A - 7 Pizza	200g	100%
	400g	
A - 8 Suppe	200g	80%
	400g	

6. TILBEREDNING I FLERE TRIN

I en mikrobølgeovn kan maden tilberedes i to trin.

Eksempel: Optøning af frosset kød i 10 minutter efterfulgt af opvarmning i 5 minutter ved 50%.

1. Tryk to gange på knappen OPTØNING.
2. Drej på knappen for at indstille tiden til 10:00, og bekræft.
3. Tryk på knappen MIKROBØLGER.
4. Drej på knappen for at indstille effekten til 50%.
5. Bekræft indstillingen ved at trykke på START.
6. Brug drejeknappen til at indstille tiden til 05:00.
7. Tryk på knappen START for at starte programmet.

BEMÆRK: Optøningsfunktionen kan kun bruges under det første trin. Auto-menuen kan ikke udgøre et trin i et tilberedningsprogram med flere trin.

7. HURTIG START

Gode råd om brug af ovnen.

Denne funktion bruges til hurtig opvarmning (100% mikrobølgeeffekt) eller tilberedning af mad. Tryk på knappen START i standby. Ovnen kører i 30 sekunder. For hver gang der trykkes på knappen START, forlænges tiden med 30 sekunder.

BEMÆRK: Ved endnu et tryk på knappen START forlænges tilberedningstiden med 30 sekunder i alle programmer med undtagelse af automatisk funktion, tilberedning i flere trin samt den automatiske optøningsfunktion.

8. BØRNESIKRING

Denne funktion forhindrer, at børn kan komme til at bruge ovnen utilsigtet eller uden opsyn. Når ovnen er låst, vises det relevante ikon, og ovnen kan ikke bruges. Ovnens lås åbnes ved at trykke på knapperne PAUSE/STOP 3sec. Når ovnen er låst er samtlige knapper deaktiveret. Ovnens lås åbnes op ved at trykke på knapperne PAUSE/STOP igen. Når der lyder et bip, er ovnen låst op.

9. FORSKUDT START

Med programmeringsfunktionen kan du indstille ovnen til at starte senere. Hvis klokken f.eks. er 11:10, og du vil starte tilberedningen klokken 11:30, skal du:

1. Vælg et tilberednings program.
2. Tryk på knappen UR. Urvisningen begynder at blinke. Indstil timerne til 11:00 ved at dreje knappen og trykke på den, når det ønskede timetal er indstillet.
3. Drej derefter knappen for at indstille minutterne, så der står 11:30 på displayet. Tryk på START for at bekræfte.

1. Sluk for ovnen og tag stikket ud af stikkontakten, inden du begynder at rengøre ovnen.
2. Hold ovnrummet rent. Hvis der er stænk på ovnrummets bund eller sider, eller hvis væske er kogt over, skal du tørre det af med en fugtig klud. Du bør ikke anvende skrappe rengøringsmidler eller slibemidler til rengøring af ovnen.
3. Ovnens ydre rengøres med en fugtig klud. Sørg for, at der aldrig trænger vand ind i ovnens ventilationsåbninger, da dette kan beskadige ovnens indre dele og medføre funktionssvigt.
4. Lad ikke ovnens betjenings blive vådt. Rengør panelet med en blød, fugtig klud. Anvend ikke opløsningsmidler, skuremidler eller rengøringspray på kontrolpanelet.
5. Hvis der danner sig kondens inde i ovnrummet eller rundt om ovnlågens forseglinger, skal det tørres af med en blød klud. Kondens kan forekomme, hvis ovnen anvendes, hvor der er høj luftfugtighed. Forekomsten af kondens indikerer på ingen måde, at der er noget i vejen med ovnen.
6. Fra tid til anden er det nødvendigt at tage glastallerkenen ud for at rengøre den. Vask tallerkenen af i varmt sæbevand eller put den i opvaskemaskinen.
7. Drejeringen og bunden i ovnrummet bør rengøres regelmæssigt for at undgå, at ovnen larmer unødvendigt. Du skal blot vaske bunden af med en mild sæbeopløsning, vand eller rengøringsmiddel til vinduer og tørre af. Drejeringen kan vaskes med en mild sæbeopløsning eller i opvaskemaskine. Damp fra madlavningen samles ved gentagen brug, men dette påvirker på ingen måde ovnens bund eller drejeringens hjul.
Når du har haft drejeringen taget ud af ovnen for at rengøre den, er det vigtigt at du er opmærksom på at få den placeret korrekt, når du sætter den i igen.
8. Du kan fjerne dårlig lugt fra ovnen ved at placere en dyb mikrobølgeskål indeholdende en kop vand tilføjjet saften og skrællen fra en citron i ovnen. Lad ovnen køre i 5 minutter med mikrobølgeeffekt slået til, vask ovnens indre grundigt af og tør efter med en blød klud.

MILJØ

Når apparatet er udtjent, må det ikke bortskaffes sammen med det almindelige husholdningsaffald. Indlever det i stedet til genvinding på din lokale genbrugsstation. På den måde er du med til at passe på miljøet.

INSTALLATION

1. Kontrollér, at alt emballage fjernes fra ovnlågens indre side.
2. Undersøg ovnen efter udpakning for synlige skader som:
 - Skæv ovnlåge
 - Beskadiget ovnlåge
 - Buler eller huller i lågens vindue og skærm
 - Buler i ovnrummetOvnen MÅ IKKE bruges, hvis hvilken som helst af de skader, der beskrives ovenfor, er synlig.
3. Denne mikrobølgeovn vejer 11,5 kg og skal placeres på en plan, stabil overflade, som er stærk nok til at bære ovnens vægt.
4. Anbring ikke ovnen, hvor den kan blive udsat for høj temperatur og damp.
5. Der MÅ IKKE anbringes noget som helst oven på ovnen.
6. Der skal mindst være 20 cm til ovnens højre og venstre side og 30 cm til ovnens bagside for at sikre korrekt ventilation.
7. FJERN IKKE drejetallerkenens drejefod.
8. Vær altid opmærksom, hvis mikrobølgeovnen bruges af børn.
9. Stikkontakten skal være nem at komme til, således at stikket let kan trækkes ud i nødstilfælde. Eller det skal være muligt at afbryde ovnen fra strømforsyningen ved at indsætte en afbryder i den faste ledning i overensstemmelse med reglerne for elektriske tilslutninger. Slut ovnen til en enfaset 230 V/50 Hz vekselstrøm via et korrekt installeret jordstik. ADVARSEL! DENNE OVN SKAL JORDES. Producenten fraskriver sig erstatningsansvar, hvis denne sikkerhedsforanstaltning ikke overholdes.
10. Mikrobølgeovnen kræver en krafttilførsel på 1,3 KVA. Der anbefales, at du konsulterer en montør, når du monterer ovnen.

ADVARSEL: Denne ovn beskyttes internt af en sikring på 250V,12 Amp.

TEKNISKE DATA

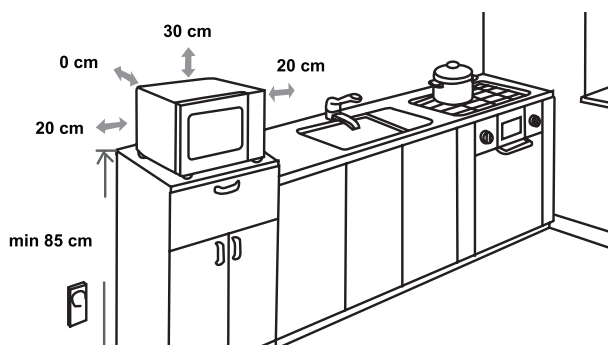
Strømforbrug	230V-50Hz, 1270W
Effekt	800W
Driftsfrekvens	2450MHz
Ydre dimensioner	440mm(B) x 259mm(H) x 345mm(D)
Ovnvolumen	20 liter
Netto vægt	Ca 11,5 kg
Lydniveau	Lc IEC < 58 dB (A)



Dette apparat er markeret i overensstemmelse med EU-Direktivet 2012/19/EU vedrørende Affald af Elektrisk og Elektronisk Udstyr (WEEE).

Denne vejledning udgør rammen for en standard for tilbagelevering og genvinding af Affald af Elektrisk og Elektronisk Udstyr, der er gyldig i hele Europa.

MONTERING



INTERFERENCE I RADIOUDSTYR

En mikrobølgeovn kan forårsage interferens i dine elektroniske apparater så som radio, TV eller lignende. Skulle der opstå interferens, kan problemet løses eller minimeres ved at følge nedenstående retningslinjer.

- Rengør ovnens låge og lukkeflade.
- Placér radioen, fjernsynet, m.m. så langt væk fra mikrobølgeovnen som muligt.
- Brug en ordentligt monteret antenne til din radio, fjernsyn, m.m. for at få en god signalmodtagelse.

VI FORBEHOLDER OS RET TIL AT ÆNDRE SPECIFIKATIONERNE, UDEN AT DETTE FÅR BETYDNING FOR ENHEDENS FUNKTION.

FØR DU TILKALDER HJÆLP

1. Hvis mikrobølgeovnen slet ikke fungerer, displayet ikke vises eller er forsvundet:
 - a) Kontrollér, at stikket er sat korrekt i stikkontakten.
Hvis det ikke er tilfældet, skal du trække stikket ud, vente i 10 sekunder og anbringe den i stikkontakten igen.
 - b) Kontrollér, at netsikringen er i orden, evt. hovedsikringen. Hvis det ikke er fejlen, prøv at tilslutte et andet apparat i samme stikkontakt.
2. Hvis mikrobølgeovnen ikke vil starte:
 - a) Kontrollér, at tiden er indstillet.
 - b) Kontrollér, at ovnlågen er lukket ordentligt og at sikkerhedslåsen er aktiveret. Ellers vil mikrobølgeovnens energi ikke flyde ind i ovnen.

VIRKER MIKROBØLGEOVNEN STADIG IKKE, BØR DU KONTAKTE NÆRMESTE AUTORISERET SERVICEAGENT.

GARANTI OG SERVICE

Hvis du ønsker information om eller har et problem med dit apparat, kan du kontakte Gorenjes kundecenter i dit land (du finder telefonnummeret i det globale garantihæfte). Hvis der ikke er et kundecenter i dit land, skal du kontakte din lokale Gorenje-forhandler eller Gorenjes servicenetværk.

Kun til privat brug!

Yderligere anbefalinger om madlavning med mikrobølgeovn og grill og andre nyttige tips kan du finde på hjemmesiden:

<http://www.gorenje.dk>

ØNSKER DIG GOD FORNØJELSE MED BRUGEN AF DIN OVN

gorenje

AUSTATUD KLIENT!

Täname Teid südamest ostu puhul. Usume, etpeagi leiате Te küllaldaselt tõendeid selle kohta, et meie tootele võib loota. Seadme kasutamise lihtsustamiseks lisasime need mitmekülgsed kasutusjuhendid.

Juhendid aitavad Teil uue seadmega tutvuda. Palun lugege need enne seadme esmakordset kasutamist hoolikalt läbi.

Igal juhul veenduge, et seade tarniti Teile vigastamata. Kui Te märkate transpordi käigus tekkinud kahjustusi, võtke ühendust müügiesindajaga või kaubalaoga, kust Teile toode kätte toimetati. Telefoninumbri leiате kviitungilt või saatelehelт. Soovime, et Te tunneksite uue seadme üle rõõmu.



Seade on ettenähtud kasutamiseks ainult siseruumides ja koduses majapidamises toidu ja jookide soojendamiseks kasutades elektromagneetilist energiat.

KASUTUSJUHEND

Need juhised on mõeldud kasutajale.

Siin on kirjeldatud seadet ja kuidas seda kasutada. Juhised on koostatud seadme erinevatele mudelitele ja seetõttu võivad need sisaldada funktsioone, mida Teie seadme pole.



Ärge kunagi puudutage küttekehade ja toiduvalmistamisseadmete pindasid. Need muutuvad töötamise ajal tuliseks. Hoidke lapsed ohutus kauguses. Põletusoht!



Mikrolaineenergia & kõrgepinge!
Ärge eemaldage katet.

HOIATUS! Toode ja selle ligipääsetavad osad muutuvad kasutamise ajal kuumaks. Vältige küttekehade puudutamist. Alla 8- aastaseid lapsi tuleb toote kasutamisel pidevalt jälgida. Seadet ei tohi kasutada füüsiliste, sensorsete või väimsete puuetega isikud (kaasaarvatud lapsed) või isikud, kellel puuduvad vajalikud teadmised või oskused seadme kasutamiseks, välja arvatud juhul kui nad kasutavad seadet nende turvalisuse eest isiku järelvalve all või juhendamisel. Lapsi tuleks jälgida, et nad ei mängi seadmega. Lapsed võivad toodet puhastada ja hooldada ainult siis, kui nad on vähemalt 8-aastased ja kui neid selle juures juhendatakse.

- **HOIATUS:** Kui seade töötab kombineeritud režiimil, tohivad lapsed kasutada seadet vaid järelvalve all, kuna toiduvalmistamiseks kasutatakse kõrget temperatuuri; (Ainult grillifunktsiooniga mudelitel)
- **HOIATUS:** Kui uks või uksetihendid on vigastatud, ei tohi ahju kasutada kuni need on parandatud kompetentse isiku poolt;

- **HOIATUS:** Väga ohtlik on, kui ebakompetentne isik teostab mikrolaineahju hooldust või remonti, mis hõlmab mikrolaineenergia eest kaitsvate katete eemaldamist;
- **HOIATUS:** Vedelikke ja muid toiduaineid ei tohi kuumutada kinnistes anumates, kuna need võivad plahvatada.
- Kui eemaldate ahju jalad, ärge blokeerige ahju ventilatsiooni avasid.
- Kasutage ainult mikrolaineahjus kasutamiseks sobivaid tarvikuid.
- Kui kuumutate toite plastikust või paberist nõudes, jälgige ahjus toimivat, et vältida võimalikku süttimist;
- Kui märkate suitsu, lülitage seade välja ja eemaldage toitejuhe seinakontaktist ning hoidke ust suletuna, et lämmatada võimalikud leegid;
- Jookide mikrolainetega kuumutamine võib esile kutsuda viivitusega purskuva keemise, seetõttu olge anumaga eriti hoolikas;
- Lutipudelite ja beebitoidupurkide sisu tuleb hoolikalt segada ja raputada ning kontrollida eelnevalt temperatuuri, et vältida põletusi;
- Tervet toorest ja keedetud muna ei tohi kuumutada mikrolaineahjus, kuna need võivad plahvatada ka peale seda, kui mikrolainetega kuumutamine on lõppenud;
- Ukse pinna, ukse tihendi, ahju sisemuse puhastamiseks kasutage pehmet lappi, mis on niisutatud lahja, mitteabrsiivse vahendiga.
- Ahju tuleb puhastada regulaarselt ja eemaldada toidujäätmed;

- Vale ahju hooldamine vähendab ahju eluiga ja võib tekitada ohtliku olukorra;
- Kui toitejuhe on vigastatud, tohib seda vahetada vaid tootja esindaja, hooldustehnik või vastavat kvalifikatsiooni omav isik, et vältida õnnetusi.
- Ärge jätke toitejuhet rippuma üle laua- või töötasapinnaserva.
- Tootja ei võta endale mingit vastutust, kui seda ohutusmeedet ei järgita.
- Ärge kunagi vahetage ise labmipirni ahju sees. See tuleb vahetada alati Gorenje teeniduse poolt.
- Ärge püüdke ise ahjulampi vahetada ega lubage seda teha kellelgi, keda teeninduskeskus ei ole volitanud seda tegema. Kui ahjulamp enam ei põle, võtke ühendust oma edasimüüja või kohaliku teeninduskeskusega.
- **ETTEVAATUST:** Ärge kasutage ühegi mikrolaineahju osa puhastamisel müügilolevaid küürimislappe või ahju puhastusvahendeid, aurupuhasteid, abrasiivseid ja karedaid puhastusvahendeid, mistahes vahendeid, mis sisaldavad naatriumhüdrosiidi. Puhastage ahju regulaarselt ja eemaldage kõik toidujäätmed.

Järgige mikrolaineahju kasutamisel järgnevalt toodud ohutusjuhiseid, nagu kõikide seadmetega:

1. Ahju kasutamisel peavad ahjus alati olema klaasalus, rullikutega rõngas ja sidur.
2. Ärge kasutage ahju muudel eesmärkidel kui toiduvalmistamiseks, nagu näiteks riiete, paberi jms kuivatamine või steriliseerimiseks.
3. Ärge käivitage ahju tühjalt. See võib ahju kahjustada.
4. Ärge kasutage ahju sisemust mistahes esemete, nagu näiteks paberite, kokaraamatute jms hoidmiseks.
5. Ärge valmistage ahjus toiduaineid, mis on koore või membraaniga kaetud, nagu näiteks munakollane, kartulid, kanamaks jms, need tuleb eelnevalt kahvliga läbi torgata.
6. Ärge asetage mingeid esemeid ventilatsioonivade ette.
7. Ärge kunagi eemaldage ahju küljest osasid, nagu näiteks jalad, sidur, kruvid jms.
8. Ärge valmistage toitu otse klaasalusel. Asetage toiduained sobivasse toidunõusse enne ahju paigutamist.

TÄHTIS - TOIDUNÕUD, MIDA EI TOHI KASUTADA MIKROLAINEAHJUS

- Ärge kasutage metallpanne või metallkäepidemetega nõusid.
 - Ärge kasutage metallkaunistustega nõusid.
 - Ärge kasutage paberiga kaetud metallvõrguga plastikkotte.
 - Ärge kasutage melamiinnõusid, kuna need võivad sisaldada mikrolaineid neelavaid materjale. See võib põhjustada nõude pragunemist või purunemist ning aeglustada toidu valmimist.
 - Ärge kasutage Centura toidunõusid. Glasuuritud nõud ei ole sobivad mikrolaineahjus kasutamiseks. Corolle Livingware tasse ei tohi kasutada.
 - Ärge kasutage toiduvalmistamiseks kitsa avaga nõusid, nagu näiteks pudeleid, kuna need võivad mikrolaineahjus kuumutamisel plahvatada.
 - Ärge kasutage tavapäraseid liha termomeetreid.
 - Mikrolaineahjus sobivad kasutamiseks vaid spetsiaalset termomeetrid. Neid võib kasutada.
9. Mikrolaineahju tarvikuid tuleb kasutada vaid vastavalt tootjapoolsetele juhistele.
 10. Ärge proovige fritüürida toiduaineid mikrolaineahjus.

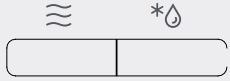
11. Palun jätke meelde, et mikrolaineahi kuumutab vedelikku anumas, mitte anumast ennast. Seetõttu, võttes anumast ahjust välja, pole see tuline, kuid vedelik selles võib eraldada auru ja keeda nagu tavapärasel kuumutamisel.
12. Alati kontrollige valmistatud toidu temperatuuri enne serveerimist, eriti kui soojendate beebitoitu. Soovitatav on alati lasta toidul mõni minut seista peale ahjust välja võtmist ja enne serveerimist segada, et temperatuur ühtlustuks.
13. Toidud, mis sisaldavad vee ja rasva segu, nt puljong, peavad seisma ahjus peale ahju välja lülitumist veel umbes 30-60 sekundit. See võimaldab segu settida ja väldib keema purskumist, kui sellest asetada lusikas või puljongi kuubik.
14. Kui valmistate toite/vedelikku, mis sisaldavad teatud toiduaineid, nt Jõulupudingit, moosi, hakkliha, jätke meelde, et need kuumenevad väga kiiresti. Suure suhkru ja rasvasisaldusega toiduainete valmistamiseks ärge kasutage plastknõusid.
15. Toidunõud võivad muutuda tuliseks, kuna need kuumenevad toiduainest eralduva soojuse mõjul. See mõjutab eriti toitu katvat plastikut ja toidunõude käepidemeid. Soovitame kasutada toidunõude välja võtmiseks pajakindaid.
16. Tuleohtu vähendamiseks ahjus:
 - a) Ärge kuumutage toiduaineid üle. Olge ettevaatlik, kui kasutate mikrolaineahjus paberit, plastikut või muid kergesti süttivaid materjale.
 - b) Eemaldage plastikkottidelt enne ahju panemist metallklambrid.
 - c) Kui materjalid peaksid ahjus süttima, jätke uks suletuks, lülitage ahi välja ja eemaldage toitejuhe seinakontaktist või lülitage kaitse elektrikilbist välja.

JUHTPANEEL




DISPLEI

Kuvab valitud funktsioonid ja aja.




KEYS

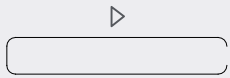
 Mikrolained

 Sulatamine



 Kell (kellaeg)

 Paus/Stopp



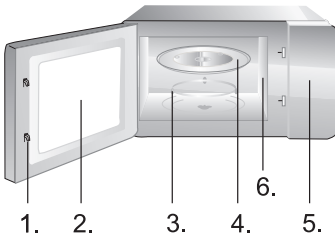
 Start



KEERATAVAD NUPUD



UKSE AVAMISE NUPP



1. Ukselukustuse turvasüsteem
2. Ukse aken
3. Rullikutel rõngas
4. Klaasalus
5. Juhtpaneel
6. Lainejuht (palun ärge eemaldage lainejuhilt katteplaati)

1. KELL

Ahi on varustatud digitaalse kellaga. Kui ahi on ooterežiimis, saate määrata 24-tunnise režiimi, vajutades nupule KELL.

Näiteks: Soovite määrata kellaajaks 8:30.

1. Kui ahi on ooterežiimis, vajutage ja hoidke nuppu KRLL all vähemalt kolm sekundit. Kellaajanäidik hakkab vilkkuma. Tundide 08:00 määramiseks keerake nupu ja kui õige väärtus on kuvatud, vajutage nupule.
2. Seejärel keerake nuppu, et määrata minutid, kuni ekraanile on kuvatud 08:30; seejärel vajutage kinnitamiseks nupule.

MÄRKUS: Toiduvalmistamise ajal on võimalik igal hetkel kuvada kellaag, kui vajutate nupule KELL. Peale voolukatkestust või vooluvõrgust lahti ühendamist tuleb alati kellaag uuesti seadistada.

2. MIKROLAINETEGA TOIDUVALMISTAMINE JA KUUMUTAMINE

Sellel funktsioonil on kaks võimalust:

a) Kiire mikrolainetega kuumutamine (100% võimsust)

Näiteks: Toiduvalmistamine 100% võimsusel 5 minutit.

1. Kasutage keeratavat nuppu, et määrata ajaks 05:00.
2. Vajutage nupule START programmi käivitamiseks.

b) Mikrolainetega kuumutamine käsitsi juhtimisel

Näiteks: Toiduvalmistamine 50% võimsusel 10 minutit.

1. Vajutage nupule MIKROLAINED.
2. Vajutage mitu korda nupule MIKROLAINED või kasutage keeratavat nuppu, et määrata toiduvalmistamise võimsuseks 50%.
Seadistuse kinnitamiseks vajutage nupule Start.
3. Kasutage keeratavat nuppu, et määrata ajaks 10:00.
4. Vajutage nupule START programmi käivitamiseks.

Teil on võimalik valida 5 võimsuse taseme vahel (100%, 80%, 50%, 30%, 10%); maksimaalne järjest töötamise aeg on 95 minutit.

3. AUTOMAATNE SULATAMINE

Ahi võimaldab sulatada liha, linnuliha ja mereande. Sulatusaeg ja töötamise võimsus määratakse automaatsele, vastavalt sisestatud kaalule. Sulatatava toidu kaal võib jääda vahemikku 100 g ja 2000 g.
Näiteks: Soovite sulatada 600 g külmunud kala.

1. Vajutage nupule SULATUS.
2. Keerake nuppu ja määrake kaaluks 600 g.
3. Vajutage nupule START programmi käivitamiseks.

4. KIIRSULATUS

Ahi võimaldab samuti kiiret sulatamist.

Näiteks: Soovite kiirelt sulatada leiba.

1. Vajutage nupule SULATUS kaks korda või valige ekraanilt sümbol, mis tähistab aja järgi sulatamist.
2. Keerake nuppu, et määrata soovitus aeg.
3. Vajutage nupule START programmi käivitamiseks.

5. AUTO MENÜÜ

Auto menüüga toiduvalmistamisel tuleb sisestada vaid toidu tüüp ja kaal/kogus. Ahi valib ise valmistamiseks vajaliku võimsuse ja aja.

Näiteks:

1. Keerake nuppu, et valida soovitud toidu tüüp. Teil on võimalik valida programmide A-1 kuni A-8 vahel. Seadistuse kinnitamiseks vajutage nupule START.
3. Keerake nuppu, et valida ligikaudne kaal/kogus.
4. Vajutage nupule START programmi käivitamiseks.

Menüü	Kaal/kogus	Mikrolainete võimsus
A-1 Kiirkuumutamine	200g	100%
	400g	
	600g	
A - 2 Kõogiviljad	200g	100%
	300g	
	400g	
A - 3 Kala	250g	80%
	350g	
	450g	

Menüü	Kaal/kogus	Mikrolainete võimsus
A - 4 Liha	250g	100%
	350g	
	450g	
A - 5 Pasta	50 g (450 ml vett)	80%
	100 g (800 ml vett)	
A - 6 Kartulid	200g	100%
	400g	
	600g	
A - 7 Pizza	200g	100%
	400g	
A - 8 Supp	200g	80%
	400g	

6. MITMEETAPILINE TOIDUVALMISTAMINE

Mikrolaineahi võimaldab toitu valmistada kahes etapis.

Näiteks: Soovite sulatada liha 10 minutit, seejärel kuumutada seda 5 minutit 50% võimsuse juures.

1. Vajutage nupule SULATUS kaks korda.
2. Kasutage keeratavat nuppu, et määrata ajaks 10:00 ja kinnitage.
3. Vajutage nupule MIKROLAINED.
4. Kasutage keeratavat nuppu, et määrata võimsuseks 50%.
5. Seadistuse kinnitamiseks vajutage nupule START.
6. Kasutage keeratavat nuppu, et määrata ajaks 05:00
7. Vajutage nupule START programmi käivitamiseks.

MÄRKUS: Sulatamist saab kasutada vaid esimese etapina. Auto menüü ei saa olla üheks etapiks mitmeetapilises toiduvalmistamise programmis.

7. KIIRSTART

Soovitused ahju kasutamiseks

Kasutage seda funktsiooni, et kiirelt kuumutada (100% mikrolainete võimsusel) või valmistada toitu. Kui ahi on ooterežiimis, vajutage nupule START ja ahi töötab 30 sekundit. Iga järgnev vajutus nupule START pikendab töötamise aega 30 sekundit.

MÄRKUS: Korduv vajutus nupule START pikendab töötamise aega 30 sekundit kõikides programmides välja arvatud automaatne režiim, mitme etapiline toiduvalmistamine ja automaatne sulatamise režiim.

8. LAPSELUKK

Seda funktsiooni kasutatakse laste poolt ahju tahtmatu ja kontrollimatu kasutamise vältimiseks. Kui ahi on lukustatud, on kuvatud vastav ikoon ja ahju pole võimalik kasutada.

Ahju lukustamiseks vajutage korraga nuppudele PAUSE/STOP 3sec. Kuni ahi on lukustatud, pole nuppe kasutada võimalik.

Ahju lukustusest vabastamiseks vajutage uuesti korraga nuppudele PAUSE/STOP. Peale piiksu on ahju taas kasutamiseks valmis.

9. EELSEADISTUS

See funktsioon võimaldab Teil käivitada ahju viitega.

Oletame, et praegu on kellaaeg 11:10 ja Te soovite käivitada ahju 11:30.

1. Määrake küpsetus programm.
2. Vajutage ja nuppu KELL. Tundide 11:00 määramiseks keerake nupu ja kui õige väärtus on kuvatud, vajutage nupule.
3. Seejärel keerake nuppu, et määrata minutid, kuni ekraanile on kuvatud 11:30; seejärel vajutage kinnitamiseks START.

1. Enne puhastamist lülitage ahi välja ja eemaldage toitejuhe seinakontaktist.
2. Hoidke ahju sisemus puhtana. Kui toit on pritsinud ahjuseintele, pühkige need ära niiske lapiga. Pole soovitatav kasutada tegevatoimelisi või abrasiivseid puhastusvahendeid.
3. Ahju korpust on hea puhastada niiske lapiga. Et vältida ahju sees olevaid osasid, ei tohi lasta veel voolata ventilatsioonivadest sisse.
4. Ärge laske juhtpaneelil saada märjaks. Puhastage seda niiske lapiga, ärge kasutage juhtpaneeli puhastamiseks lahusteid, abrasiivseid vahendeid või aerosoole.
5. Kui aur akumuleerub sees- või väljaspool ahjuust, pühkige see niiske lapiga. Niiskuse teke võib olla tingitud mikrolaineahju töötamisest niiskes keskkonnas ja ei viita kuidagi seadme tõrkele.
6. Aeg-ajalt on soovitatav eemaldada ja pesta klaasialus. Aluse pesemiseks kasutage sooja nõudepesuvahendit või peske see nõudepesumasinas.
7. Rullikute rõngast ja ahju põhja tuleb regulaarselt puhastada, et vältida liigse müra teket. Lihtsalt pühkige ahju põhi üle lahja nõudepesuvahendiga, vee või klaasipesuvahendiga ja kuivatage. Rullikute rõngast võib pesta lahja nõudepesuvahendi või pehme harjaga. Korduval toiduvalmistamisel või koguneda niiksust, mis ei mõjuta mingil viisil ahju põhjal olevate rullikute liikumist.
Peale rullikute rõnga eemaldamist ahju põhja puhastamiseks, ärge unustage seda pärast tagasi panemast.
8. Ahjust lõhna eemaldamiseks asetage ahju klaastäis vett sügavas mikrolaineanumas, millesse on lisatud ühe sidruni mahl koos koorega. Laske mikrolaineahjul töötada 5 minutit, pühkige ahi ja kuivatage pehme lapiga.

KESKKOND

Ahju eluea lõppedes, ärge visake seda tavaliste olmejäätmete hulka, vaid viige kasutatud elektroonikajäätmete kogumispunkti. Sellega aitate kaitsta keskkonda.

PAIGALDAMINE

1. Kontrollige, et olete ahju sisemusest eemaldanud kõik pakkematerjalid.
2. Vaadake peale lahtipakkimist üle oma ahi, kas sellel pole nähtavaid vigastusi, nagu:
 - Köver uks
 - Vigastatud uks
 - Mõlgid või augud ukseaknas või ekraanil
 - Mõlgi ahju sisemusesMistahes nähtavate vigastuste avastamisel ÄRGE KASUTAGE ahju.
3. See mikrolaineahju kaalub 11,5 kg ja tuleb asetada horisontaalsele pinnale, mis on piisavalt tugev sellise raskuse kandmiseks.
4. Ahi peab paiknema eemal soojust ja niiskust eraldavatest seadmetest.
5. ÄRGE asetage midagi ahju peale.
6. Piisava ventilatsiooni tagamiseks jätke vaba ruumi vähemalt 20 cm ulatusest ahju külgsesist ja 30 cm tagaseinast.
7. ÄRGE kasutage ahju ilma klaasaluse ja rullikuteta.
8. Nagu kõikide seadmete puhul, jälgige rangelt, kui lapsed seadet kasutavad.
9. Hoolitsege, et toitejuhe oleks lihtsalt ligipääsetav ja ohu korral eemaldatav seinakontaktist. Muul juhul peab olema võimalik lülitada seade välja elektrikilbis olevast lülitist. Järgige kehtivaid standardseid elektriõhutuse nõudeid.
Seade peab olema ühendatud korrektselt maandatud ühefaasilisse vahelduvvooluvõrku (230 V/50 Hz).
HOIATUS! SEE SEADE PEAB OLEMA MAANDATUD!
10. Enne ahju paigaldamise konsulteerige vajadusel spetsialistiga, see ahi vajab 1.3 KVA sisendiks.

ETTEVAATUST!

See ahi on kaitstud sisemise 250V, 10A kaitsmega.

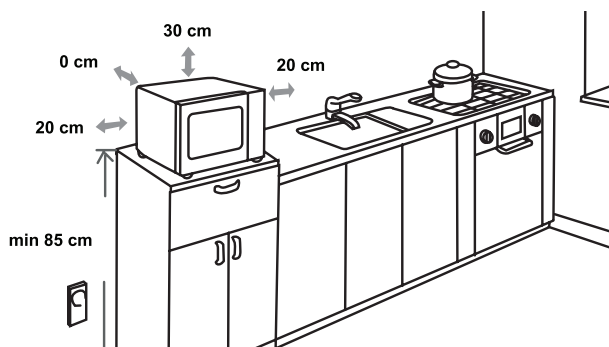
TEHNILISED ANDMED

Energiatarve	230V-50Hz, 1270W
Võimsus.....	800W
Välismõõdud.....	2450MHz
Välismõõdud:.....	440mm(L) X 259mm(K) X 345mm(D)
Ahju maht	20 liitrit
Kaal	Umbes 11,5 kg
Müratase.....	Lc < 58 dB (A)



See seade on markeeritud elektril- ja elektroonikaseadmete jäätmeid käsitleva (WEEE) Euroopa direktiivi 2012/19/EU kohaselt. See suunis on üleeuroopalise kehtivusega raamiseadus elektri-ja elektroonikaseadmete tagastamise ja taaskäitlemise kohta.

MPAIGALDAMISE MÕÕDUD



RAADIOHÄIRED

Mikrolained võivad tekitada häireid teie raadio, TV või muu sarnase seadme töös. Häirete tekkimisel saate neid vähendada või kõrvaldada järgmiste protseduuridega:

- Puhastage uks ja ahju tihendite pinnad.
- Paigutage raadio, TV, või muu seade võimalikult kaugele oma mikrolaineahjust.
- Kasutage korrektselt paigaldatud antenni, võtta vastu tugev signaal oma raadiole, telerile või muule seadmele.

ME SÄILITAME ÕIGUSED MISTAHES MUUDATUSTELE, MIS EI MÕJUTA SEADME FUNKTSIONAALSEST.

1. Kui ahi ei tööta, ekraanile ei ilmu midagi:
 - a) Kontrollige, kas ahi on korrektselt ühendatud. Kui see pole, eemaldage pistik seinakontaktist, oodake 10 sekundit ja ühendage uuesti.
 - b) Kontrollige, kas kaitse on terve või pealüliti pole väljas. Kui need on korras, siis proovige seinakontakti ühendada mõni muu seade.
2. Kui mikrolaineahi ei tööta:
 - a) Kontrollige, kas pole taimer seadistatud.
 - b) Kontrollige, kas ahjuuks on korrektsel ja turvaliselt suletud. Vastasel korral ei käivitu ahjus mikrolaineenergia. Kui ükski eelnimetatud abinõu ei aita, pöörduge lähimasse volitatud teenindustöökotta.

See seade on ettenähtud kasutamiseks ainult koduses majapidamises toitude ja jookide valmistamiseks sisetingimustes.

Kui Teil on probleeme või soovite täiendavat informatsiooni, palun pöörduge oma maa Gorenje klienditeenindusse (selle telefoninumbri leiate garantiitalongilt).

Kui Teie asukohariigis puudub Klienditeeninduskeskus, pöörduge oma kohaliku Gorenje edasimüüja või Gorenje kodumasinate teeninduskeskuse poole.

Ainult isiklikuks kasutamiseks!

Täiendavaid soovitusi ja kasulike nõuandeid mikrolainetega toiduvalmistamisel leiate meie veebist:

<http://www.gorenje.com>

SOOVIME TEILE PALJU RÕÕMU OMA SEADME KASUTAMISEL

gorenje

ESTIMADO CLIENTE

Le agradecemos haber escogido nuestro producto. Pronto descubrirá que puede confiar en él.

Para facilitarle el manejo adjuntamos amplias instrucciones que le ayudarán a familiarizarse con su nuevo aparato lo antes posible. Le rogamos que lea detenidamente las instrucciones antes del primer uso.

Primero debe sobre todo cerciorarse de que su aparato esté en buen estado. En caso de identificar algún daño de transporte, comuníquese con su representante de ventas o el almacén regional que le entregó el producto. El número de teléfono está indicado en la factura o en el talón de entrega.

Le deseamos que utilice su aparato con satisfacción.



El aparato está destinado exclusivamente al uso doméstico para calentar alimentos y bebidas por medio de energía electromagnética. Debe ser utilizado sólo en lugares cerrados.

INSTRUCCIONES DE USO

Las instrucciones de uso están destinadas al usuario. Describen el aparato y su manejo. Están adaptadas a varios tipos de aparatos, por eso pueden incluir descripciones de funciones de las cuales su aparato no dispone.



Nunca toque las superficies de calefacción o aparatos de cocina. Ellos se calientan durante el funcionamiento. Mantenga a los niños a una distancia segura. Existe el riesgo de quemaduras!



La energía de microondas y de alto voltaje! No quite la cubierta.

Este aparato puede ser utilizado por niños de más de 8 años y por personas con discapacidad física, motriz o mental o por personas que carecen de experiencias o conocimientos necesarios, pero sólo bajo supervisión adecuada y con tal de que hayan recibido instrucciones sobre el uso seguro del aparato y sobre los riesgos del uso inadecuado. Los niños no deben jugar con el aparato. Los niños no deben limpiar el aparato o efectuar en él operaciones de mantenimiento sin supervisión adecuada.

- **ADVERTENCIA:** Cuando el aparato se utilice en el modo de combinación, los niños sólo deben utilizar el horno bajo supervisión de un adulto debido a las temperaturas generadas; (sólo para el modelo con función de grill)
- **ADVERTENCIA:** Algunas partes del aparato que son de fácil acceso se calientan mucho durante su funcionamiento. Tener cuidado de no tocar los dispositivos de calentamiento. Los niños que tengan menos de 8 años deben estar todo el tiempo bajo supervisión.

- **ADVERTENCIA:** Si la puerta o los cierres de la puerta están dañados, no se debe utilizar el horno hasta que haya sido reparado por una persona competente;
- **ADVERTENCIA:** Es peligroso para personas no competentes realizar operaciones de reparación que impliquen quitar las carcasas que protegen de la exposición a la energía microondas.
- **ADVERTENCIA:** no se pueden calentar líquidos u otros alimentos en recipientes cerrados ya que es posible que exploten.
- **ADVERTENCIA:** Este aparato no debe ser usado por personas (adultos o niños) con su capacidad física, psíquica o sensorial reducida, ni por quienes no tengan los conocimientos y la experiencia necesarios, a menos que sean supervisados o instruidos acerca del uso del aparato por una persona responsable de su seguridad. Asegúrese de que los niños no jueguen con este aparato.
- No quite las patas del horno, no bloquee las ranuras de ventilación del horno.
- Utilice sólo utensilios que sean aptos para su uso en hornos microondas.
- Cuando caliente alimentos en recipientes de plástico o de papel, vigile el horno debido a la posibilidad de ignición;
- Si se observa humo, apague o desconecte el aparato y mantenga la puerta cerrada para ahogar cualquier llama;
- El calentamiento de bebidas con microondas puede producir un hervido posterior, por lo tanto, debe tener cuidado cuando maneje el recipiente;

- Los contenidos de los biberones y potitos se deben remover o sacudir y se debe comprobar la temperatura antes de servirlos para evitar quemaduras;
- No se deben calentar huevos con cáscara o huevos duros en los hornos microondas ya que pueden explotar incluso tras terminar con el uso del microondas;
- Cuando limpie superficies de la puerta, cierres, la cavidad del horno, utilice sólo detergentes suaves y no abrasivos aplicados con una esponja y un paño suave.
- El horno se debe limpiar de forma regular y se deben eliminar los depósitos de alimentos;
- No mantener el horno limpio puede provocar el deterioro de las superficies, lo que puede afectar negativamente a la vida del aparato y dar como resultado posibles situaciones peligrosas;
- Si el cable de alimentación está dañado, el fabricante o su agente o una persona con una cualificación similar debe cambiarlo para evitar peligros.

A continuación, como en todos los aparatos, le presentamos determinadas normas de seguridad que debe seguir para asegurar un rendimiento óptimo de este horno:

1. Mantenga siempre la bandeja de cristal, el brazo giratorio, el acople y la rejilla giratoria en su lugar cuando utilice el horno.
2. No utilice el horno para otro motivo distinto a la preparación de alimentos, como secar ropa, papel u otros elementos que no sean alimentos, ni para fines de esterilización.
3. No utilice el horno cuando esté vacío. Esto puede dañar el horno.
4. No utilice la cavidad del horno como zona de almacenamiento para papeles, libros de cocina, etc.
5. No cocine alimentos recubiertos por membranas, como yemas de huevo, patatas, hígados de pollo, etc. si haber pinchado varias veces la membrana con un tenedor.
6. No introduzca objetos en las ranuras de la carcasa exterior.
7. No quite partes del horno como las patas, el acople, tornillos, etc.
8. No cocine alimentos directamente sobre la bandeja de cristal. Coloque los alimentos en recipientes de cocina apropiados antes de colocarlos en el horno.
10. Los utensilios para microondas se deben utilizar sólo de acuerdo a las instrucciones del fabricante.
11. No intente freír alimentos en este horno.
12. Recuerde que un horno microondas sólo calienta el líquido de un recipiente más que el recipiente en sí. Por lo tanto, aunque la tapa de un recipiente no esté caliente al tacto cuando lo saque del horno, recuerde que el alimento / líquido del interior puede soltar la misma cantidad de vapor y/o salpicaduras cuando se quita la tapa que en una cocción convencional.
13. Compruebe siempre la temperatura de los alimentos personalmente especialmente si está calentando o cocinando alimentos /líquidos para bebés. Se recomienda no consumir los alimentos /líquidos directamente sacados del horno, sino dejarlos durante unos minutos y moverlos para distribuir el calor uniformemente.

IMPORTANTE - MATERIAL DE COCINA QUE NO SE DEBE UTILIZAR EN UN HORNO MICROONDAS

- No utilice recipientes metálicos o con asas metálicas.
- No utilice objetos con bordes metálicos.

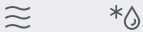
- No utilice cables recubiertos de papel para sujetar las bolsas de plástico.
 - No utilice platos de melamina ya que contienen un material que puede absorber la energía de microondas. Esto puede provocar que el plato se rompa y ralentizará la velocidad de cocinado.
 - No utilice materiales de la marca Centura. El vidrio no es apto para el uso en microondas. No se deben utilizar tazas de asa cerrada de la marca Corelle.
 - No cocine en un recipiente de apertura restringida, como botellas con tapa o aceiteras, ya que pueden explotar si se calientan en un horno microondas.
 - No utilice termómetros convencionales para carne o caramelo.
 - Existen termómetros específicos para cocinar en microondas. Son los que se pueden utilizar.
14. Los alimentos que contienen una mezcla de agua y grasa deben permanecer 30-60 segundos en el horno tras apagarlo. Esto permite que la mezcla se asiente y evita burbujeos cuando se coloca una cuchara en los alimentos /líquidos o cuando se añade una pastilla de caldo.
 15. Cuando prepare/cocine alimentos/líquidos, recuerde que hay determinados alimentos, por ejemplo, pasteles de Navidad, mermeladas y carne picada que se calientan rápidamente. Cuando caliente o cocine alimentos con un alto contenido en grasa o azúcar, no utilice recipientes de plástico.
 16. Los utensilios de cocina se pueden calentar debido al calor transferido desde los alimentos calientes. Esto es especialmente cierto si se ha cubierto la parte superior y las asas del recipiente con film transparente. Es posible que se necesiten guantes de cocina para utilizar el utensilio.
 17. Para reducir el riesgo de incendio en la cavidad del horno:
 - a) No cocine los alimentos demasiado tiempo. Preste atención al microondas si ha colocado papel, plástico u otros materiales combustibles dentro del horno para facilitar la cocción.
 - b) Quite los precintos metálicos de la bolsa de papel o de plástico antes de colocar la bolsa en el horno.
 - c) Si los materiales del interior del horno se incendiaron, mantenga la puerta del horno cerrada, apague el horno y desconéctelo de la toma de corriente o corte la corriente en el fusible del panel de interruptores de circuito.

PANEL DE MANDO



PANTALLA

Indica el tiempo y las funciones seleccionadas.



TECLAS



Microondas



Descongelación



Recordatorio/Relej



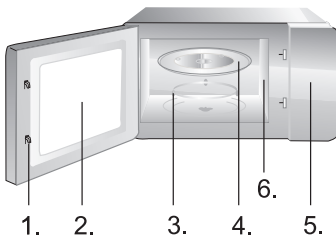
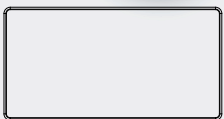
Pausa/parada



Start



PERILLA



1. Cierre de la puerta
2. Ventanilla del horno
3. Anillo giratorio
4. Bandeja de vidrio
5. Panel de mando
6. Guía de ondas (por favor no retire la placa de mica que cubre la guía de ondas)

1. RELOJ

El horno está provisto de un reloj digital.

Cuando el horno está en estado de espera se puede ajustar la hora dentro del ciclo de 24 horas pulsando la tecla RELOJ.

Ejemplo: Ajuste de la hora en el horno a 8:30

- a) Presione el botón Reloj La pantalla comenzará a parpadear, ajuste la hora girando la perilla.
- b) Vuelva a presionar Reloj, ajuste los minutos con girando la perilla.
- c) Vuelva a presionar Reloj y habrá configurado el reloj.

Nota: En cada momento durante la cocción puede controlar la hora actual pulsando la tecla RELOJ. Al conectar el horno a la red eléctrica debe siempre ajustar la hora.

2. CALENTAMIENTO POR MICROONDAS

Esta función ofrece dos posibilidades:

a) Calentamiento rápido por microondas (100 % de potencia).

Ejemplo: Cocción a 100 % de potencia durante 5 minutos

1. Ajuste el tiempo a 05:00 girando la perilla.
2. Pulse la tecla START para poner en marcha el aparato.

b) Calentamiento por microondas y con control manual.

Ejemplo: Calentamiento de alimentos con potencia 50% durante 10 minutos

1. Pulse la tecla MICROONDAS.
2. Seleccione la potencia de 50% pulsando varias veces la tecla MICROONDAS o girando la perilla. Para validar la selección pulse el botón START.
3. Ajuste el tiempo a 10:00 girando la perilla.
4. Pulse la tecla START para activar el programa.

Se puede ajustar la potencia a 5 niveles (100%, 80%, 50%, 30%, 10%). La duración máxima de funcionamiento es de 95 minutos.

3. DESCONGELACIÓN AUTOMÁTICA DEF1

En el horno se puede descongelar diferentes tipos de carnes y mariscos. El tiempo de descongelación se ajusta automáticamente en función del peso prea justado. El peso de alimentos congelados puede ser entre 100 g y 2000 g.

Ejemplo: Descongelar 600 g de pescado congelado

1. Pulse la tecla DESCONGELACIÓN.
2. Girando la perilla ajuste el peso a 600 g.
3. Pulse la tecla START para activar el programa.

4. DESCONGELACIÓN RÁPIDA DEF2

El horno dispone también de la función de descongelación rápida.

Ejemplo: Descongelación rápida del pan

1. Pulse dos veces la tecla DESCONGELACIÓN y seleccione el símbolo en la pantalla que corresponde a la descongelación en función del tiempo (dEF2).
2. Girando la perilla ajuste el tiempo deseado.
3. Pulse la tecla START para poner en marcha el aparato

5. MENÚ AUTOMÁTICO

Para alimentos en el menú automático debe ajustar sólo el tipo y la masa/unidad del alimento. El horno le ayudará a justar la potencia y el tiempo.

Ejemplo:

1. Seleccione el alimento girando la perilla. Puede escoger entre los programas de A-1 a A-8. Para validar la selección pulse la START.
2. Luego seleccione aproximada la peso/unidad girando la perilla.
3. Pulse la tecla START para poner en marcha el programa.

Menú	Masa/Unidad	Potencia de microondas
A-1 Calentamiento rápido	200g	100%
	400g	
	600g	
A - 2 Verdura	200g	100%
	300g	
	400g	
A - 3 Pescado	250g	80%
	350g	
	450g	
A - 4 Carne	250g	100%
	350g	
	450g	
A - 5 Pasta	50 g (450 ml de agua)	80%
	100 g (800 ml de agua)	
A - 6 Patatas	200g	100%
	400g	
	600g	
A - 7 Pizza	200g	100%
	400g	
A - 8 Sopa	200g	80%
	400g	

6. COCCIÓN PASO A PASO

En el horno microondas se puede cocinar en dos pasos.

Ejemplo: Descongelar la carne durante 10 minutos, después calentarla a 50% durante 5 minutos

1. Pulse dos veces la tecla DESCONGELACIÓN.
2. Con la perilla ajuste el tiempo a 10:00 y valide la selección.
3. Seleccione la potencia de 50% pulsando varias veces la tecla MICROONDAS o girando la perilla. Para validar la selección pulse el botón START.
4. Ajuste el tiempo a 05:00 girando la perilla.

5. Pulse la tecla START para activar el programa.

Nota: La función de descongelación puede ser utilizada sólo como primer paso. El menú automático no puede ser uno de los pasos de la cocción paso a paso

7. QUICK START

Esta función (100 % de microondas) se utiliza para calentar o cocer rápidamente los alimentos. En el estado de espera pulse la tecla START y el horno empezará a funcionar por 30 segundos. Con cada nueva pulsación de la tecla START el tiempo aumenta de 30 segundos.

Nota: Con cada nueva pulsación de la tecla START el tiempo aumenta de 30 segundos en todos los programas, excepto en el de cocción automática, de cocción paso a paso y de descongelación rápida.

8. SEGURIDAD PARA NIÑOS

La función es utilizable para impedir el uso incontrolado del horno por parte de los niños. Para bloquear el horno pulse las tecla PAUSA/PARADA. Al oírse el pitido, el horno queda bloqueado. En este estado quedan bloqueadas todas las teclas.

Para desactivar el bloqueo del horno pulse las tecla PAUSA/PARADA. Al oírse el pitido, el horno ya no está bloqueado.

9. TEMPORIZADOR DE CUENTA REGRESIVA

Esto le permite configurar el horno microondas para iniciar y terminar el cocinado y preseleccionar el tiempo. El reloj debe estar configurado antes de que utilice esta función.

Ejemplo: La hora actual es 16:30 y desea comenzar a cocinar a las 18:15 al 70% de potencia durante 10 minutos:

1. Pulse la tecla MICROONDAS.
2. Seleccione la potencia de 50% pulsando varias veces la tecla MICROONDAS o girando la perilla. Para validar la selección pulse el botón START
3. Establezca el tiempo de cocinado en 10 minutos.
4. Presione el botón RELOJ. La pantalla comenzará a parpadear, ajuste la hora girando la perilla.
5. Vuelva a presionar RELOJ, ajuste los minutos con girando la perilla.
6. Pulse la tecla START para activar el programa.

CUIDADOS DE SU HORNO MICROONDAS

1. Apague el horno y desconecte el enchufe de la toma de pared antes de limpiar.
2. Mantenga limpio el interior del horno. Cuando las salpicaduras de los alimentos se adhieran a las paredes del horno, límpielas con un paño húmedo. No se recomienda el uso de detergentes abrasivos.
3. Las superficies exteriores se deben limpiar con un paño húmedo. Para evitar daños a las partes operativas del interior del horno, no se debe permitir que entre agua en las ranuras de ventilación.
4. No permita que el panel de control se moje. Límpielo con un paño suave húmedo, no utilice detergentes, abrasivos o limpiadores en spray sobre el panel de control.
5. Si se acumula vapor dentro o alrededor de la puerta del horno, límpielo con un paño suave. Esto puede ocurrir cuando se utiliza el horno microondas en condiciones de gran humedad y de ningún modo indica una disfunción de la unidad.
6. A veces es necesario quitar la bandeja de cristal para limpiarla. Lave la bandeja con agua jabonosa templada o en el lavavajillas.
7. El anillo giratorio y el suelo del horno se deben limpiar de forma regular para evitar el ruido excesivo. Simplemente limpie la superficie inferior del horno con un detergente suave, agua o limpiador para ventanas y séquela. El anillo giratorio se puede lavar con agua jabonosa o en el lavavajillas. Los vapores de cocinado se acumulan durante el uso repetido, pero no afectan a la superficie inferior o a las ruedas del anillo giratorio.
Cuando quite el anillo giratorio de su cavidad para limpiarlo, asegúrese de volver a colocarlo en la posición apropiada.
8. Elimine los olores de su horno combinando una taza de agua con el zumo y la piel de un limón en un cuenco hondo para microondas. Cocínelo durante 5 minutos, limpie bien y seque con un paño suave seco.
9. Cuando sea necesario cambiar la luz del horno, consulte a su distribuidor para que la cambien.

MEDIO AMBIENTE

Al final de su vida útil, no tire el aparato junto con la basura normal del hogar. Llévelo a un punto de recogida oficial para su reciclado. De esta manera ayudará a conservar el medio ambiente.

INSTALACIÓN DEL HORNO MICROONDAS

INSTALACIÓN

1. Asegúrese de que todos los materiales de empaquetado se eliminan del interior de la puerta.
2. inspeccione el horno tras desempaquetarlo en busca de daños visuales como:
 - Puerta desalineada.
 - Puerta dañada
 - Golpes o agujeros en la ventana de la puerta y en la pantalla
 - Golpes en la cavidad
 - Si ve alguno de los anteriores, NO utilice el horno.
3. este horno microondas pesa 11,5kg y se debe colocar en una superficie horizontal con la fuerza suficiente para soportar su peso.
4. El horno se debe colocar alejado de altas temperaturas y del vapor.
5. NO coloque objetos encima del horno.
6. Mantenga el horno al menos a 20 cm. de distancia de las paredes laterales y a 30 cm. de la pared trasera para asegurar una correcta ventilación.
7. NO quite el eje del plato giratorio.
8. Como con cualquier aparato, es necesario vigilarlo de cerca cuando es utilizado por niños. ADVERTENCIA - ESTE APARATO DEBE ESTAR CONECTADO A UNA TOMA DE TIERRA.
9. El enchufe debe estar cerca del cable de alimentación.
10. Este horno requiere 1,3 KVA para su entrada, consulte a su técnico de servicio cuando instale el horno.

¡CUIDADO! El horno dispone de su propia protección (fusible 250 V, 10 A).

ESPECIFICACIONES

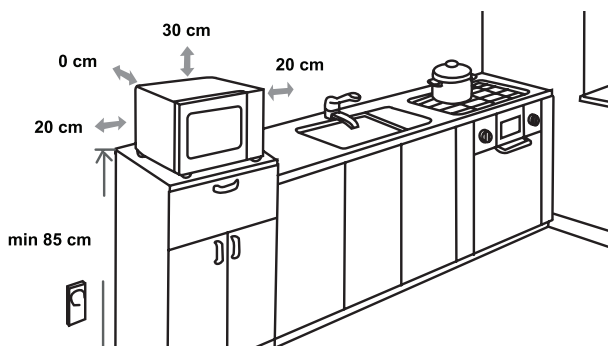
Consumo de energía: 230V-50Hz, 1270W
Salida: 800W
Frecuencia de operación: 2450MHz
Dimensiones exteriores: 440 x 259 x 345 mm
Capacidad del horno: 20 litros
Peso desembalado: aprox. 11,5 Kg
Nivel de ruido (Lc IEC): < 58 dB (A)



Este aparato está marcado de acuerdo a la directiva europea 2012/19/EU sobre disposición de equipos eléctricos y electrónicos (DEEE).

Esta guía es el marco de validez europea para la devolución y reciclado de equipos eléctricos y electrónicos.

MEDIDAS DE ENCASTRAMIENTO



INTERFERENCIAS DE RADIO

El horno microondas puede provocar interferencias a su aparato de radio, TV o similares. Cuando se produzcan interferencias, se pueden eliminar o reducir con los siguientes procedimientos.

Limpie la puerta y la superficie de sellado del horno. Coloque la radio, el TV, etc. lo más alejado posible de su horno microondas.

Utilice una antena instalada apropiadamente para su radio, TV, etc. para obtener una recepción de señal más fuerte.

NOS RESERVAMOS EL DERECHO A CAMBIOS QUE NO INFLUYEN EN LA FUNCIONALIDAD DEL APARATO.

1. Si el horno no funciona en absoluto, no aparecerá nada en la pantalla:
 - a) Compruebe que el horno está bien conectado. Si no, quite el enchufe de la toma de corriente, espere 10 segundos y vuelva a conectarlo firmemente.
 - b) Busque fusibles de circuito quemados o un interruptor de corriente principal saltado. Si éstos parecen funcionar correctamente, compruebe la toma con otro aparato.
2. Si el horno microondas no funciona:
 - a) Compruebe si se ha establecido el temporizador.
 - b) Compruebe que la puerta está bien cerrada y que se ha enganchado en los pestillos de seguridad. De lo contrario, la energía de microondas no fluirá dentro del horno.

Si nada de lo anterior rectifica la situación, contacte con el agente de reparaciones autorizado más cercano.

Este aparato de uso doméstico es para calentar alimentos y bebidas utilizando energía electromagnética, sólo para uso interior.

GARANTÍA Y SERVICIO

Si necesita información o tiene algún problema, en contacto con el Servicio de Atención al Cliente de Gorenje en su país (hallará el número de teléfono en el folleto de la garantía mundial). Si no hay Servicio de Atención al Cliente de Gorenje en su país, dirijase a su distribuidor local Gorenje o póngase en contacto con el Service Department de Gorenje Domestic Appliances.

¡SÓLO PARA USO PERSONAL!

Puede encontrar recomendaciones adicionales para cocinar con microondas, grill y consejos útiles en la página:

<http://www.gorenje.es>

LE DESEAMOS QUE DISFRUTE MIENTRAS UTILIZA SU APARATO

gorenje

CHÈRE CLIENTE

Nous vous remercions vivement d'avoir acheté un appareil de notre marque et vous félicitons de votre choix.

Pour vous faciliter l'utilisation de votre nouvel appareil, nous avons rédigé une notice détaillée ; elle vous aidera à vous familiariser avec lui. Nous vous recommandons de la lire attentivement avant de mettre votre appareil en service.

Vérifiez d'abord que votre appareil est arrivé en bon état. En cas de dommages dus au transport, veuillez contacter immédiatement votre détaillant. Vous trouverez son numéro de téléphone sur la facture ou le bon de livraison qui vous a été remis lors de l'achat.

Nous vous souhaitons de prendre beaucoup de plaisir à cuisiner avec votre nouvel appareil.



Cet appareil est destiné à un usage domestique pour le réchauffage, la cuisson et la décongélation des aliments et des boissons au moyen d'ondes électromagnétiques. Il ne doit pas être utilisé en plein air.

NOTICE D'UTILISATION

Cette notice est destinée à l'utilisateur. Elle décrit l'appareil et la manière de s'en servir. Ce manuel est rédigé pour différents modèles et il est donc possible qu'il décrive des fonctions dont votre appareil ne dispose pas.

CONSIGNES DE SÉCURITÉ IMPORTANTES



Ne touchez jamais les éléments chauffants des appareils de cuisson. Ils deviennent chauds pendant le fonctionnement. Tenez les enfants à distance de sécurité. Il existe un risque de brûlure!



Énergie micro-ondes et haute tension ! Ne retirez pas le panneau de protection contre l'exposition aux micro-ondes.

ATTENTION: Les enfants à partir de 8 ans et les personnes disposant de capacités physiques, sensorielles ou mentales réduites, ou manquant d'expérience et de connaissances, peuvent utiliser cet appareil sous surveillance, à condition d'avoir reçu des instructions sur la manière de s'en servir en toute sécurité et d'avoir compris les risques auxquels ils s'exposent. Les enfants ne doivent pas jouer avec l'appareil ni procéder sans surveillance à son nettoyage et à son entretien.

L'appareil et ses éléments accessibles deviennent chauds durant l'utilisation. Faites bien attention à ne pas toucher les résistances. Maintenez les enfants de moins de 8 ans à l'écart de l'appareil, sauf si vous les surveillez en permanence.

- **ATTENTION:** lorsque l'appareil fonctionne en mode combiné, les enfants ne devraient s'en servir que sous la surveillance d'un adulte en raison de la température élevée générée par le gril. (Cette consigne s'applique seulement aux modèles disposant de la fonction gril).

- **ATTENTION:** si la porte ou le joint de la porte sont endommagés, n'utilisez pas l'appareil tant qu'il n'a pas été réparé par un technicien compétent.
- **ATTENTION:** il est dangereux pour toute autre personne qu'un technicien de procéder à des réparations impliquant la dépose d'un panneau de protection contre l'exposition aux micro-ondes.
- **ATTENTION:** il ne faut pas chauffer les liquides et autres aliments dans des récipients fermés hermétiquement, car ces derniers risquent d'exploser.
- N'enlevez pas les pieds de l'appareil et n'obstruez pas les fentes d'aération.
- Utilisez exclusivement une batterie de cuisine et des ustensiles compatibles avec un four à micro-ondes.
- Lorsque vous réchauffez des aliments dans des barquettes en plastique ou en papier, gardez un œil sur le four pour pouvoir agir à temps au cas où le récipient s'enflammerait.
- Si vous voyez de la fumée, mettez le four à l'arrêt, débranchez-le et laissez la porte fermée afin d'étouffer les flammes éventuelles.
- Le réchauffage des boissons aux micro-ondes peut entraîner une ébullition différée. Veillez à manipuler les récipients avec précaution.
- Afin d'éviter tout risque de brûlure, agitez les biberons, remuez le contenu des petits pots pour bébés et testez la température avant consommation.
- Ne faites pas cuire d'œufs durs ou à la coque aux micro-ondes, car ils peuvent éclater, même lorsque le temps de cuisson s'est écoulé.

- Lorsque vous nettoyez la porte, le joint de la porte et l'intérieur du four, utilisez exclusivement des détergents légers non abrasifs que vous déposerez sur une éponge ou un chiffon doux.
- Il faut nettoyer le four régulièrement et retirer sans attendre tout résidu alimentaire.
- Le manque d'entretien pourrait conduire à une détérioration des surfaces, ce qui pourrait affecter la durée de vie de l'appareil et entraîner certains risques.
- Si le cordon secteur est endommagé, il faut le faire remplacer – afin d'éviter tout danger – par un technicien du Service Après- Vente ou par un professionnel qualifié.
- Ne nettoyez jamais la table de cuisson avec un appareil à vapeur ou à haute pression : vous vous exposeriez à un risque de choc électrique.
- L'appareil n'est pas prévu pour être commandé par un minuteur externe ou une télécommande séparée.

Vous trouverez ci-dessous un certain nombre de règles à suivre, comme pour tous les appareils. Elles vous permettront d'utiliser ce four en toute sécurité et d'obtenir des performances maximales.

1. Lorsque vous vous servez du four, veillez à ce que le plateau tournant, la couronne à roulettes et l'entraîneur soient bien en place.
2. Utilisez le four exclusivement pour la préparation des aliments. N'y séchez pas de linge, du papier, ou autre chose que des produits alimentaires. N'y stérilisez pas les conserves.
3. Ne faites pas fonctionner le four à vide, cela pourrait l'endommager.
4. N'utilisez pas la cavité du four comme espace de rangement pour des papiers, des livres de cuisine, ou autres objets.
5. Ne faites pas cuire d'aliments recouverts d'une membrane ou d'une peau sans l'avoir perforée au préalable avec une fourchette : jaunes d'œufs, foies de volaille, pommes de terre, etc.
6. N'insérez aucun objet dans les orifices de la carrosserie.
7. Ne démontez jamais le four, et ne retirez pas les pieds, l'axe d'entraînement, les vis, etc.
8. Ne posez pas les aliments à cuire directement sur le plateau en verre. Placez-les dans des récipients adéquats avant de les enfourner.

IMPORTANT - USTENSILES DE CUISINE À NE PAS UTILISER DANS VOTRE FOUR À MICRO- ONDES :

- N'utilisez pas de plats en métal ou comportant des poignées en métal.
 - N'utilisez aucun récipient avec garniture en métal.
 - N'utilisez pas d'assiette en mélamine, car cette matière absorbe l'énergie des micro-ondes. Cela ralentirait la cuisson et l'assiette pourrait se fêler ou se carboniser.
 - Ne faites rien chauffer dans des bouteilles à goulot étroit, comme par exemple les bouteilles de boissons gazeuses ou de sauces à salade, car elles pourraient éclater dans le four à micro-ondes.
 - Si vous avez besoin d'utiliser un thermomètre à viande ou à sucre, choisissez-en un qui soit spécialement destiné aux micro-ondes. Ces thermomètres sont disponibles dans le commerce.
9. Utilisez les ustensiles spéciaux pour micro-ondes selon les recommandations du fabricant.
 10. Ne faites pas de fritures dans ce four.

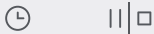
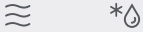
11. Souvenez-vous que dans un four à micro-ondes, le contenu du récipient chauffe plus vite que le récipient lui-même. Par conséquent, même si le couvercle ne vous semble pas très chaud au toucher, le liquide ou les aliments qui sont à l'intérieur dégagent la même quantité de vapeur qu'en cuisson conventionnelle ; soyez prudent lorsque vous enlevez le couvercle.
12. Lorsque vous réchauffez un biberon ou des aliments pour bébé, testez vous-même la température avant de nourrir l'enfant. De plus, il est conseillé de ne pas consommer immédiatement les aliments ou les boissons que l'on vient de retirer du four à micro-ondes ; laissez-les reposer quelques minutes et mélangez-les pour répartir la chaleur de façon homogène.
13. Les aliments contenant à la fois de l'eau et de la graisse (par exemple bouillon cube) doivent rester 30 à 60 secondes au four après l'arrêt de l'appareil. Cela permet au mélange de se stabiliser et évite les bouillonnements lorsqu'on y trempe une cuillère ou qu'on y ajoute un bouillon cube.
14. Pour vos préparations liquides et solides, souvenez-vous que certains aliments (par exemple pudding de Noël, confiture, viande hachée) chauffent très vite. Lorsque vous faites cuire ou réchauffer des aliments contenant beaucoup de sucre ou de matière grasse, n'utilisez pas de contenant en plastique.
15. Les récipients peuvent être brûlants en raison de la chaleur transmise par les aliments qui cuisent. Cela est flagrant si vous recouvrez le plat et les poignées avec un film en plastique. N'oubliez pas de mettre des gants de cuisine quand vous manipulez vos récipients.
16. Pour éviter que vos préparations et récipients prennent feu dans le four:
 - a) ne prolongez pas inutilement la cuisson. Surveillez le four tant que des matières inflammables (papier, plastique) sont à l'intérieur ;
 - b) avant d'enfourner des aliments sous sachets en plastique, retirez les liens qui les ferment si ces derniers comportent des fils métalliques.
 - c) Si le feu se déclare à l'intérieur du four, laissez la porte fermée, débranchez l'appareil ou mettez-le hors tension en désarmant le disjoncteur ou en enlevant le fusible sur le tableau électrique.

BANDEAU DE COMMANDES ÉLECTRONIQUE



ÉCRAN

Affiche les fonctions sélectionnées, l'heure du jour et la durée de fonctionnement.



KEYS



Micro-ondes



Décongélation



Compte-minutes / Horloge

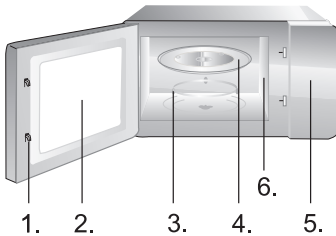


Pause / Stop



Départ

SÉLECTEUR ROTATIF



1. Verrouillage de sécurité de la porte
2. Hublot
3. Couronne à roulettes
4. Plateau tournant en verre
5. Bandeau de commandes
6. Répartiteur d'ondes (n'enlevez pas la plaque en mica recouvrant le répartiteur).

1. HORLOGE

Le four est équipé d'une horloge à affichage numérique ; quand le four est en veille, vous pouvez régler l'heure au format 24 heures en effleurant la touche HORLOGE.

Exemple : vous voulez régler l'horloge à 8h30.

1. Le four étant en veille, effleurez la touche HORLOGE. L'afficheur commence à clignoter. Réglez d'abord les heures en tournant le sélecteur jusqu'à ce que 08:00 s'affiche, puis appuyez sur le sélecteur (HORLOGE) pour valider.
2. Ensuite, réglez les minutes en tournant le sélecteur jusqu'à ce que 08:30 s'affiche, puis appuyez sur le sélecteur (HORLOGE) pour valider.

NOTE: durant la cuisson, vous pouvez afficher l'horloge à tout moment en effleurant la touche HORLOGE. Vous devez mettre l'horloge à l'heure chaque fois que vous branchez ou rebranchez le four au réseau électrique.

2. CUISSON ET RÉCHAUFFAGE AUX MICRO-ONDES

Cette fonction comporte deux options :

a) Cuisson ou réchauffage rapide aux micro-ondes (à 100% de la puissance)

Exemple : réchauffage à 100% de la puissance pendant 5 minutes.

1. Tournez le sélecteur pour régler le temps de fonctionnement sur 05:00.
2. Effleurez la touche DÉPART pour lancer le programme.

b) Cuisson aux micro-ondes en mode manuel

Exemple : cuisson des aliments à une puissance de 50% pendant 10 minutes.

1. Effleurez la touche MICRO-ONDES.
2. Effleurez plusieurs fois la touche MICRO-ONDES ou tournez le sélecteur pour régler la puissance à 50%. Validez votre réglage en appuyant sur le DÉPART .
3. Tournez le sélecteur pour régler le temps de cuisson sur 10:00.
4. Effleurez la touche DÉPART pour lancer le programme.

5 puissances différentes sont disponibles (100%, 80%, 50%, 30% et 10%); le temps de fonctionnement maximum est de 95 minutes.

3. DÉCONGÉLATION AUTOMATIQUE

Le four vous permet de décongeler la viande, la volaille, le poisson et les fruits de mer. La durée de décongélation et la puissance se règlent automatiquement en fonction du poids que vous indiquez. Les aliments à décongeler peuvent peser entre 100 g et 2000 g.

Exemple : décongeler 600 g de poisson surgelé.

1. Effleurez la touche DÉCONGÉLATION.
2. Tournez le sélecteur pour régler le poids sur 600 g.
3. Effleurez la touche DÉPART pour lancer le programme.

4. DÉCONGÉLATION RAPIDE

Le four permet aussi la décongélation rapide.

Exemple : décongeler du pain rapidement.

1. Effleurez deux fois la touche DÉCONGÉLATION ou tournez le sélecteur pour choisir à l'écran l'icône représentant la Décongélation rapide avec réglage de la durée.
2. Tournez le sélecteur pour régler la durée de décongélation voulue.
3. Effleurez la touche DÉPART pour lancer le programme.

5. CUISSON AUTOMATIQUE

En mode Cuisson automatique, il vous suffit de sélectionner le type d'aliment et son poids ou sa quantité. Le four se charge de régler la puissance et la durée de cuisson qui conviennent.

Exemple :

1. Tournez le sélecteur pour choisir le type d'aliment voulu. Vous avez le choix entre les programmes A-1 à A-8. Validez en appuyant la touche DÉPART.
2. Tournez le sélecteur pour choisir le poids approximatif ou la quantité.
3. Effleurez la touche DÉPART pour lancer le programme.

Programme	Poids/quantité	Puissance des micro-ondes
A-1 Réchauffage rapide	200g	100%
	400g	
	600g	
A - 2 Légumes	200g	100%
	300g	
	400g	
A - 3 Poisson	250g	80%
	350g	
	450g	
A - 4 Viande	250g	100%
	350g	
	450g	
A - 5 Pâtes	50g (450 ml d'eau)	80%
	100g (800 ml d'eau)	
A - 6 Pommes de terre	200g	100%
	400g	
	600g	
A - 7 Pizza	200g	100%
	400g	
A - 8 Soupe	200g	80%
	400g	

6. CUISSON EN PLUSIEURS ÉTAPES

Le four à micro-ondes vous permet d'enchaîner deux étapes successives.

Exemple : décongeler pendant 10 minutes de la viande surgelée, puis la cuire 5 minutes à 50%.

1. Effleurez deux fois la touche DÉCONGÉLATION.
2. Tournez le sélecteur pour régler la durée de décongélation sur 10:00, puis validez.
3. Effleurez la touche MICRO-ONDES.
4. Tournez le sélecteur pour régler la puissance sur 50%.
5. Validez votre réglage en appuyant sur le Départ.
6. Tournez le sélecteur pour régler la durée de décongélation sur 5:00, puis validez.
7. Effleurez la touche DÉPART pour lancer le programme.

NOTE: vous ne pouvez sélectionner la décongélation qu'en première étape. La cuisson automatique ne peut pas constituer une étape du programme.

7. DÉMARRAGE RAPIDE

Conseils pour l'utilisation du four

Utilisez cette fonction pour réchauffer ou cuire rapidement vos aliments aux micro-ondes à 100% de leur puissance. Le four étant en veille, effleurez la touche DÉPART : l'appareil fonctionne 30 secondes. Chaque pression successive sur cette même touche prolonge la cuisson de 30 secondes.

NOTE: le fait d'appuyer de nouveau sur la touche DÉPART prolonge la durée de fonctionnement de 30 secondes pour tous les programmes, sauf pour la Cuisson automatique, la Cuisson en plusieurs étapes et la Décongélation automatique.

8. SÉCURITÉ ENFANTS

Utilisez cette fonction pour empêcher les jeunes enfants de se servir du four sans surveillance. Tant que le four est verrouillé et l'appareil ne peut pas fonctionner.

Pour l'activer : En mode attente appuyez sur le bouton ARRÊT/ANNULATION pendant 3 secondes, un signal sonore retentira. En mode verrouillé tous les boutons sont bloqués.

Pour la désactiver : Appuyez sur le bouton ARRÊT/ANNULATION pendant 3 secondes jusqu'à ce que un signal sonore retentira.

9. PROGRAMME HORLOGE

La fonction de présélection permet au four de démarrer ultérieurement. Supposons maintenant qu'il est 11 heures 10 et que vous voulez que le four démarre la cuisson à 11 heures 30 et cuisson des aliments à une puissance de 50% pendant 10 minutes.

1. Effleurez la touche MICRO-ONDES.
2. Effleurez plusieurs fois la touche MICRO-ONDES ou tournez le sélecteur pour régler la puissance à 50%. Validez votre réglage en appuyant sur le sélecteur.
3. Tournez le sélecteur pour régler le temps de cuisson sur 10:00.
4. Le four étant en veille, effleurez la touche HORLOGE. L'afficheur commence à clignoter. Réglez d'abord les heures en tournant le sélecteur jusqu'à ce que 11:00 s'affiche, puis appuyez sur le HORLOGE pour valider. Ensuite, réglez les minutes en tournant le sélecteur jusqu'à ce que 11:30 s'affiche, puis appuyez sur le DÉPART pour valider.

Remarque :

1. Lorsque l'heure présélectionnée est atteinte, un signal sonore peut être entendu pour signaler le début du programme de cuisson présélectionné.
2. La décongélation-poids et le démarrage rapide ne peuvent pas être présélectionnés.

1. Avant de procéder au nettoyage, mettez le four à l'arrêt et débranchez-le.
2. Maintenez l'intérieur du four en bon état de propreté. Si des éclaboussures adhèrent aux parois, enlevez-les avec une éponge humide. Les détergents agressifs ou abrasifs ne sont pas recommandés.
3. Nettoyez la carrosserie avec une éponge humide. Veillez à ne pas laisser couler d'eau dans les fentes d'aération afin de ne pas endommager les composants du four.
4. Veillez à ce que le bandeau de commandes reste toujours sec. Essuyez-le avec un chiffon doux et humide. N'utilisez pas de détergents, de produits abrasifs ni d'aérosol pour nettoyer le bandeau de commande.
5. Si de la buée s'accumule sur la face interne de la porte ou à sa périphérie, à l'extérieur, essuyez-la avec un chiffon doux. Ce phénomène peut se produire lorsque le four à micro-ondes fonctionne dans des conditions d'humidité élevée ; cela n'indique nullement un dysfonctionnement de l'appareil.
6. Il est quelquefois nécessaire de retirer le plateau tournant pour le nettoyer. Vous pouvez le laver à l'eau chaude savonneuse ou dans votre lave-vaisselle.
7. La couronne à roulettes et le bas de la cavité doivent être entretenus régulièrement pour éviter tout bruit excessif. Nettoyez simplement le bas du four avec de l'eau et un détergent léger ou avec un produit pour les vitres, puis séchez soigneusement. Vous pouvez laver la couronne à roulettes à l'eau tiède savonneuse ou dans votre lave-vaisselle. Les vapeurs de cuisson qui se condensent au cours d'utilisations répétées ne dégradent nullement les surfaces en bas du four ni les roulettes de la couronne. Si vous enlevez la couronne à roulettes au cours du nettoyage, veillez à la remettre en place dans sa position initiale.
8. Pour éliminer les odeurs désagréables, placez dans le four un bol rempli d'eau additionnée d'un jus de citron et de sa peau. Faites fonctionner le four 5 minutes en mode micro-ondes, puis passez l'éponge et essuyez soigneusement avec un torchon sec.

ENVIRONNEMENT

Lorsqu'il ne fonctionnera plus, ne jetez pas l'appareil avec les ordures ménagères, mais déposez-le à un endroit assigné à cet effet, où il pourra être recyclé. Vous contribuerez ainsi à la protection de l'environnement.

INSTALLATION

1. Veillez à retirer tous les matériaux d'emballage qui se trouvent à l'intérieur du four.
2. Après avoir déballé l'appareil, vérifiez s'il est en bon état, en portant une attention particulière aux points suivants:
 - Porte mal alignée
 - Porte endommagée
 - Entailles ou trous sur le hublot ou l'afficheur
 - Bosses ou trous dans la cavitéSi vous remarquez l'un des défauts ci-dessus, **N'UTILISEZ PAS** le four.
3. Ce four à micro-ondes pèse 11,5 kg et doit être installé à l'horizontale sur une surface suffisamment solide pour supporter son poids.
4. Il doit rester à distance des sources de chaleur élevée et des dégagements de vapeur.
5. **NE METTEZ RIEN** sur le dessus du four.
6. Laissez un espace libre d'au moins 20 cm de chaque côté du four et de 30 cm à l'arrière afin d'assurer une ventilation correcte.
7. Surveillez les enfants lorsqu'ils utilisent l'appareil.
8. L'emplacement de la prise murale doit être adapté à la longueur du cordon secteur.
9. La prise électrique doit être facile d'accès pour que l'appareil puisse être débranché rapidement en cas d'urgence. Sinon, il devra être possible de déconnecter l'appareil en actionnant un interrupteur installé sur le circuit électrique. Dans ce cas, il faudra respecter les normes de sécurité en vigueur relatives au raccordement électrique. L'appareil doit être branché correctement à une prise de courant alternatif monophasé (230 V/50 Hz) raccordée à la terre.
ATTENTION : CET APPAREIL DOIT ÊTRE RELIÉ À LA TERRE ! Le fabricant décline toute responsabilité si cette consigne de sécurité n'est pas respectée.
10. La puissance du four est de 1,3 kilovoltampère. Nous vous suggérons de consulter un électricien avant d'installer l'appareil.

ATTENTION : pour sa sécurité, le four est muni d'un fusible de 250 Volts, 10 Ampères.

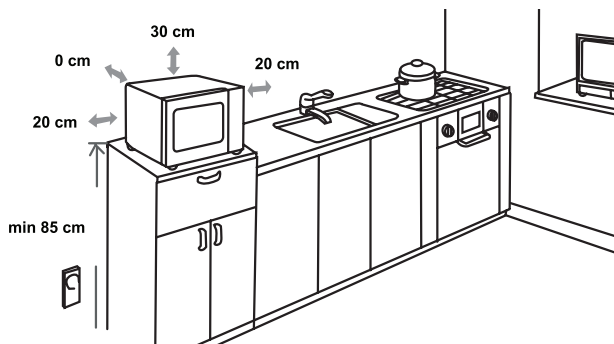
CARACTÉRISTIQUES TECHNIQUES

Raccordement électrique.....	230V-50Hz, 1270W
Puissance des micro-ondes	800W
Fréquence.....	2450MHz
Dimensions de l'appareil.....	440 x 259 x 345mm
Volume du four.....	20 litres
Poids net.....	environ 11,5 kg
Niveau de bruit.....	Lc < 58 dB (A)



Cet appareil est pourvu du marquage conforme à la directive 2012/19/EU relative aux déchets des équipements électriques et électroniques (DEEE). Cette directive est applicable dans les pays de la CE et définit le cadre pour la reprise et le recyclage des appareils électroménagers en fin de vie utile.

DIMENSIONS D'ENCASTREMENT



INTERFÉRENCES RADIO

Votre four à micro-ondes peut générer des interférences avec votre récepteur radio, votre téléviseur, ou d'autres appareils similaires. Pour les éliminer ou les réduire, prenez les mesures suivantes.

- Nettoyez la porte et son joint d'étanchéité
- Placez la radio, la TV, etc. aussi loin que possible du four.
- Installez une antenne convenable pour votre récepteur radio ou TV afin d'améliorer la réception du signal.

NOUS NOUS RÉSERVONS LE DROIT DE PROCÉDER À DES MODIFICATIONS QUI N'ONT PAS D'INCIDENCE SUR LE FONCTIONNEMENT DE L'APPAREIL.

AVANT DE CONTACTER LE SERVICE APRÈS-VENTE

1. Si le four ne fonctionne pas du tout, l'afficheur ne s'allume pas ou s'éteint.
 - a) Vérifiez si l'appareil est branché correctement.
Si ce n'est pas le cas, retirez la fiche de la prise secteur, attendez 10 secondes et rebranchez le four convenablement.
 - b) Vérifiez si le fusible n'a pas sauté ou si le disjoncteur n'a pas disjoncté. S'ils fonctionnent normalement, testez la prise murale en y raccordant un autre appareil.
2. Si le four ne fonctionne pas en mode micro-ondes:
 - a) Vérifiez si la durée de cuisson a été réglée.
 - b) Vérifiez si la porte est bien fermée et si le verrouillage est enclenché. Dans le cas contraire, le flux des micro-ondes ne peut pas parvenir dans le four.

Si le four ne fonctionne toujours pas une fois que les vérifications ci-dessus ont été effectuées, contactez le service après-vente.

Cet appareil ménager destiné à la cuisson des aliments et des boissons fonctionne avec des ondes électromagnétiques et doit être utilisé exclusivement à l'intérieur.

GARANTIE ET SERVICE

Si vous souhaitez obtenir des informations supplémentaires ou si vous rencontrez un problème, contactez le Service Consommateurs Gorenje de votre pays (vous trouverez le numéro de téléphone correspondant sur le dépliant de garantie internationale). S'il n'existe pas de Service Consommateurs Gorenje dans votre pays, renseignez-vous auprès de votre revendeur Gorenje local ou contactez le « Service Department of Gorenje Domestic Appliances ».

Réservé à une utilisation domestique!

Vous trouverez des informations complémentaires et des conseils utiles sur la cuisson aux micro-ondes et au gril sur notre site Internet:

<http://www.gorenje.fr>

**NOUS VOUS SOUHAITONS BEAUCOUP DE PLAISIR LORS
DE L'UTILISATION DE VOTRE APPAREIL**

gorenje

HYVÄ ASIAKAS!

Onnittelemme sinua hyvän ostoksesi johdosta. Uskomme sinun vakuuttuvan nopeasti tuotteittemme erinomaisesta luotettavuudesta. Laitteen käytön helpottamiseksi liitämme mukaan tämän kattavan käyttöoppaan.

Ohjeiden avulla pääset tutuksi hankkimasi uuden laitteen kanssa. Lue ohjeet huolellisesti, ennen kuin käytät laitetta ensimmäisen kerran.

Varmista kummassakin tapauksessa, että laite on toimitettu vahingoittumattomana. Jos havaitset kuljetusvaurioita, ota yhteys myyntiedustajaamme tai laitteen toimittaneeseen liikkeeseen. Puhelinnumero on kassakuitissa tai pakkausluettelossa. Toivottavasti sinulla on paljon iloa hankkimastasi uudesta kotitalouskoneesta.



Laite on tarkoitettu ruokien ja juomien kuumentamiseen sähkömagneettisella energialla kotitalouksissa; vain sisäkäyttöön.

**ENNEN
KÄYTTÖÖNOTTOA**

Lue tämä käyttöohje erittäin huolellisesti ja seuraa tarkkaan annettuja asennus- ja käyttöohjeita.

Keittotaso on valmistettu käytettäväksi ainoastaan yksityisessä taloudessa.

Huomioi, että tämä käyttöohje koskee useampia malleja.

Siinä saattaa siten esiintyä toimintokuvia, jotka eivät päde hankkimaasi malliin.



Älä koskaan kosketa lämmitys- tai keittolaitteiden pintoja. Ne kuumenevat käytön aikana. Pidä lapset turvallisen etäisyyden päässä. On olemassa palovammariski!



Mikroaaltoenergiaa ja korkea jännite! Älä poista suojusta.

VAARA! Laite sekä sen osat, joihin pääsee käsiksi, kuumenevat käytön aikana. Lämmityselementtien koskettamista on vältettävä. Alle 8-vuotiaat lapset eivät saa koskea laitteeseen, paitsi jos heitä valvotaan jatkuvasti. Kahdeksanvuotiaat ja sitä vanhemmat lapset, fyysisesti tai henkisesti vammaiset, aistivammaiset sekä henkilöt, joilta puuttuu riittävä kokemus tai tietämys, voivat käyttää tätä laitetta valvotusti, tai jos heitä on opastettu laitteen turvallisessa käytössä, ja jos he ymmärtävät laitteen käyttöön liittyvät vaarat. On valvottava, että lapset eivät leiki laitteella. Lapsi ei saa puhdistaa eikä huoltaa laitetta, paitsi jos hän on vähintään 8-vuotias ja aikuisen valvonnassa.

- **VAROITUS:** Kun laitetta käytetään yhdistelmätoiminnolla, lasten tulee käyttää uunia vain aikuisten valvonnassa korkeiden lämpötilojen takia (koskee ainoastaan grillitoiminnolla varustettua mallia).
- **VAROITUS:** Jos luukku tai luukun tiivisteet ovat vaurioituneet, uunia ei saa käyttää, ennen kuin pätevä ammattilainen on korjannut laitteen.
- **VAROITUS:** Vain pätevä ammattilainen voi turvallisesti huoltaa tai korjata laitetta, jos toimenpide edellyttää mikroaaltoenergialta suojaavan kuoren irrottamista.

- **VAROITUS:** Nesteitä ja muita ruokia ei saa kuumentaa tiivistetyissä astioissa, koska ne voivat räjähtää.
- Älä irrota uunin jalkoja, äläkä tuki uunin ilmanvaihtoaukkoja.
- Käytä vain sellaisia keittiövälineitä, jotka ovat mikroaaltouuniin sopivia.
- Kun lämmität ruokaa muovi- tai paperiastioissa, tarkkaile uunia mahdollisen syttymisen varalta.
- Jos havaitset savua, kytke virta pois päältä tai irrota laite pistorasiasta, ja pidä uunin luukku suljettuna tukahduttaaksesi mahdolliset liekit.
- Jos kuumennat mikroaaltouunissa juomia, ne saattavat kiehua vielä kuumennuksen loputtuakin voimakkaasti. Käsittele kuumennusastiaa varovasti.
- Sekoita tai ravista tuttipullojen ja vauvanruokapurkkien sisältö, ja tarkista lämpötila ennen syöttämistä välttääksesi palovammoja.
- Älä kuumenna mikroaaltouunissa kuorimattomia tai kovaksi keitettyjä kananmunia, koska ne voivat räjähtää vielä mikroaaltokuumennuksen päätyttyäkin.
- Puhdista luukun pinta, luukun tiivisteet ja uunin sisäosa miedolla, hankaamattomalla pesuaineella ja sienellä tai pehmeällä liinalla.
- Puhdista uuni säännöllisesti ja poista ruuantähteet.
- Jos uunia ei puhdisteta säännöllisesti, sen pinta saattaa vaurioitua, mikä voi johtaa laitteen käyttöiän lyhentymiseen ja vaaratilanteisiin.
- Jos virtajohto on vaurioitunut, se on vaihdattava valmistajalla, valtuutetulla huoltoliikkeellä tai vastaavalla pätevällä ammattilaisella vaaratilanteiden välttämiseksi.

- Älä jätä johtoa riippumaan pöydän tai työtason päälle.
- Älä milloinkaan vaihda uunin sisällä olevaa lamppua. Gorenjen huollon täytyy aina vaihtaa se.
- Uunin lampun saa vaihtaa vain GORENJEn valtuuttama henkilö. Jos uunin lamppuun tulee vika, ota yhteys jälleenmyyjään tai valtuutettuun huoltoliikkeeseen.
- **VAROITUS!** Älä käytä mikroaaltouunin minkään osien puhdistukseen kaupallisia uuninpuhdistusaineita, höyrypesuaineita, hankaavia tai karkeita puhdistusaineita, natriumhyd-roksidia sisältäviä aineita tai hankaussieniä. Puhdista uuni säännöllisin väliajoin ja poista mahdolliset ruoan jäämät.

Alla on lueteltu käyttö- ja turvaohjeita, joilla voit varmistaa uunin ja muiden vastaavien laitteiden tehokkaan toiminnan:

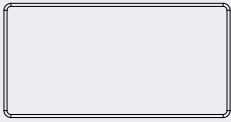
1. Lasitarjottimen, pyörievien varsien, liitinten ja pyörivän telineen on oltava paikoillaan aina, kun uunia käytetään.
2. Älä käytä uunia muuhun kuin ruuan valmistukseen, esimerkiksi vaatteiden, paperin tms. kuivaamiseen tai esineiden sterilisoimiseen.
3. Älä käytä uunia tyhjänä, koska uuni voi vaurioitua.
4. Älä käytä uunia esimerkiksi papereiden, keittokirjojen tai muun tavaran säilytykseen.
5. Älä kuumenna uunissa ruokia, joita ympäröi kalvo, kuten munankeltuaisia, perunoita, kananmaksaa tms. ennen kuin olet pistellyt niihin reikiä haarukalla.
6. Älä työnnä minkäänlaisia esineitä uunin ulkokuoren aukkoihin.
7. Älä koskaan irrota uunista osia, kuten jalkoja, liittimiä, ruuveja tms.
8. Älä kuumenna ruokaa pelkällä lasitarjottimella. Pane ruoka asianmukaiseen kuumennusastiaan, ennen kuin panet ruuan uuniin.

TÄRKEÄÄ - KEITTIÖTARVIKKEITA, JOITA EI SAA PANNA MIKROAALTOUUNIIN

- Älä käytä metallisia keittoastioita tai astioita, joissa on metalliset kädensijat.
 - Älä käytä astioita, jotka on viimeistelty metallilla.
 - Älä käytä paperipäällysteisiä, metalliangasta valmistettuja pussinsulkijoita.
 - Älä käytä melamiinastioita, koska ne sisältävät mikroaaltoenergiaa imevää materiaalia, joten astiat saattavat haljeta tai hiiltä, mikä hidastaa ruuan kypsymistä.
 - Älä käytä Centuran astioita, koska pinnoitus ei sovi käytettäväksi mikroaaltouunissa. Älä käytä Corelle Livingwaren kuppeja, joissa on umpinaiset kädensijat.
 - Älä käytä astioita, joissa on pieni suuaukko, kuten virvoitusjuoma- tai salaatinkestikepulloja, koska ne voivat räjähtää mikroaaltouunissa kuumennettaessa.
 - Älä käytä perinteisiä paistolämpömittareita.
 - Markkinoilla on erityisesti mikroaaltokypsennykseen tarkoitettuja lämpömittareita. Sellaisen käyttäminen on turvallista.
9. Käytä mikroaaltouuniin tarjotettuja keittiövälineitä valmistajan ohjeiden mukaan.
 10. Älä yritä uppoistaa ruokia tässä mikroaaltouunissa.

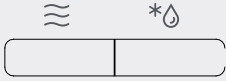
11. Muista, että mikroaaltouuni kuumentaa vain astian nestemäisen sisällön, ei itse astiaa. Vaikka astian kansi ei tuntuisi kuumalta, kun otat sen mikroaaltouunista, astian sisällä oleva neste/ruoka vapauttaa astian kantta avattaessa saman määrän höyryä ja/tai kuumuutta kuin perinteisessä ruuanvalmistuksessa.
12. Tarkista aina ruuan lämpötila etenkin, jos kuumennat tai kypsennät ruokaa/nestettä vauvalle. Älä koskaan nauti ruokaa/nestettä heti uunista ottamisen jälkeen, vaan anna sen seistä muutaman minuutin ajan ja sekoita ruoka/neste, jotta lämpö jakautuu tasaisesti.
13. Jos ruoka sisältää rasvan ja veden sekoitusta, esimerkiksi lihalientä, anna sen seistä uunissa 30 - 60 sekunnin ajan sen jälkeen, kun uuni on kytketty pois päältä. Sekoitus tasaantuu, ja ruoka/neste ei kupli, kun siihen työnnetään lusikka tai lisätään lihaliemiukuutio.
14. Muista kuumentaessasi/kypsentaessasi ruokia/ nesteitä, että jotkut ruuat, esimerkiksi hillo ja jauheliha, kuumenevat erittäin nopeasti. Kun kuumennat tai kypsennät runsaasti rasvaa tai sokeria sisältäviä ruokia, älä käytä muoviastioita.
15. Keittoastiat voivat kuumentua, koska niihin siirtyy lämpöä kuumennetusta ruuasta. Näin voi käydä erityisesti silloin, kun keittoastian yläosa ja kädensijat on peitetty muovikelmulla. Voit tarvita astian käsittelyyn pannulappuja.
16. Tulipaloriskin estäminen uunissa:
 - a) Älä kuumenna ruokia liikaa. Valvo mikroaaltouunia tarkasti, jos uuniin on ruuanvalmistuksen helpottamiseksi pantu paperia, muovia tai muita tulenarkoja materiaaleja.
 - b) Poista pussinsulkija, ennen kuin panet pussin uuniin.
 - c) Jos uunissa olevat materiaalit syttyvät palamaan, pidä uunin luukku suljettuna, kytke uuni pois päältä tai katkaise virta sulakkeesta tai virrankatkaisijasta.

KAAVAKUVA



NÄYTTÖYKSIKKÖ

Näyttää valitut toiminnot ja ajan.



NÄPPÄIMET

 Mikroaallot

 Sulatus

 Kello (kellonaika)

 Tauko/Pysäytys (Pause/Stop)

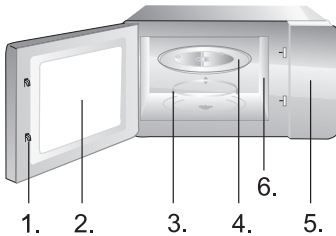
 Aloita (Start)



KIERTONUPPI



OVEN AVAUSNUPPI



1. Oven turvalukitusjärjestelmä
2. Unin ikkuna
3. Rullarengas
4. Lasitarjotin
5. Ohjauspaneeli
6. Aaltojohto (älä poista kiillelevyä, joka on aaltojohdon päällä)

1. KELLO

Uuni on varustettu digitaalisella kellolla. Kun uuni on valmiustilassa, kello voidaan asettaa 24-tunnin tilaan KELLO-painiketta painamalla.

Esimerkki: Ajaksi halutaan asettaa 8:30.

1. Paina KELLO-painiketta ja pidä sitä painettuna kolmen sekunnin ajan uunin ollessa valmiustilassa. Aikanäyttö alkaa vilkkua. Aseta tunneiksi 08:00 kiertämällä nuppia ja painamalla sitä, kun haluttu numero on asetettu tunneille.
2. Kierrä tämän jälkeen jälleen nuppia asettaaksesi minuutit, kunnes näytöllä näkyy 08:30; paina sitten nuppia ajan vahvistamiseksi.

HUOMAA: Saat kellon näkyviin koska tahansa kypsennyksen aikana painamalla KELLO-painiketta. Kello on asetettava uudelleen joka kerta, kun uuni on erotettu virtaverkosta ja liitetty siihen uudelleen.

2. KYPSENNYS JA UUELLEENLÄMMITYS MIKROAALLOILLA

Tämä toiminto sisältää kaksi vaihtoehtoa:

a) Nopea lämmitys mikroaalloilla (100% teho)

Esimerkki: kypsennys 100% teholla 5 minuutin ajan.

1. Aseta ajaksi 5:00 kiertonupin avulla.
2. Käynnistä ohjelma KÄYNNISTYS-painiketta painamalla.

b) Lämmitys mikroaalloilla manuaalisella tehon säädöllä

Esimerkki: ruoan lämmittäminen 50%:n teholla 10 minuutin ajan.

1. Paina MIKROAALLOT-painiketta.
2. Paina MIKROAALLOT-painiketta useamman kerran tai käytä kiertonuppia asettaaksesi tehoksi 50%. Vahvista asetus Aloita nuppia painamalla.
3. Aseta ajaksi 10:00 kiertonupin avulla.
4. Käynnistä ohjelma KÄYNNISTYS-painiketta painamalla.

Valittavana on 5 tehotasoa (100%, 80%, 50%, 30%, 10%) enimmäisaika, joka voidaan asettaa on 95 minuuttia.

3. AUTOMAATTINEN SULATUS

Uunissa voidaan sulattaa lihaa, siipikarjan lihaa ja meren eläviä. Uuni säätää sulatusajan ja toimintatehon automaattisesti asetetun painon mukaisesti. Sulatettavan ruoan paino voi olla välillä 100 g ja 2000 g.

Esimerkki: Pakastetun kalan sulatus, paino 600 g.

1. Paina SULATUS-painiketta.
2. Kierrä nuppia asettaaksesi painoksi 600 g.
3. Paina KÄYNNISTYS-painiketta ohjelman käynnistämiseksi.

4. PIKASULATUS

Uunissa on myös pikasulatustoiminto.

Esimerkki: Leivän nopea sulatus.

1. Paina SULATUS-painiketta kaksi kertaa tai valitse näyttöyksiköstä ajan mukaan tapahtuvan sulatuksen symboli.
2. Kierrä nuppia halutun ajan asettamiseksi.
3. Paina KÄYNNISTYS-painiketta ohjelman käynnistämiseksi.

5. AUTOMAATTIVALIKKO

Automaattivalikkoa käyttäessäsi sinun on asetettava ainoastaan ruoan tyyppi ja paino/määrä. Uuni opastaa sinua tehon ja ajan asettamisessa.

Esimerkki:

1. Kierrä nuppia halutun ruokatyyppin valitsemiseksi. Valitse haluamasi ohjelma vaihtoehtoista A-1 - A-8. Vahvasta asetusta nuppia KÄYNNISTYS painamalla.
2. Kierrä nuppia ruoan likimääräisen painon/määrän valitsemiseksi.
3. Käynnistä ohjelma KÄYNNISTYS-painiketta painamalla.

Valikko	Paino/määrä	Mikroaaltoteho
A-1 Nopea uudelleenlämmitys	200g	100%
	400g	
	600g	
A - 2 Kasvikset	200g	100%
	300g	
	400g	
A - 3 Kala	250g	80%
	350g	
	450g	
A - 4 Liha	250g	100%
	350g	
	450g	
A - 5 Pasta	50 g (450 ml vettä)	80%
	100 g (800 ml vettä)	
A - 6 Peruna	200g	100%
	400g	
	600g	
A - 7 Pizza	200g	100%
	400g	
A - 8 Keitto	200g	80%
	400g	

6. MONIVAIHEINEN KYPSENNYS

Mikroaaltouunissa on mahdollisuus kypsennykseen kahdessa vaiheessa.

Esimerkki: Pakastetun lihan sulatus 10 minuutin ajan ja sen jälkeen kuumennus 5 minuutin ajan 50% teholla.

1. Paina SULATUS-painiketta kaksi kertaa.
2. Aseta ajaksi 10:00 nupin avulla ja vahvista asetetus.
3. Paina MIKROAALLOT-painiketta.
4. Aseta tehoksi 50% nupin avulla.
5. Vahvista asetetus Aloita nuppia painamalla.
6. Aseta ajaksi 05:00 kiertonupin avulla.
7. Käynnistä ohjelma KÄYNNISTYS-painiketta painamalla.

HUOMAA: Sulatustoimintoa voidaan käyttää vain ensimmäisessä vaiheessa. Automaattivalikkoa ei voida käyttää vaiheena monivaiheisessa kypsennysohjelmassa.

7. KIIRSTART

Uunin käyttöä koskevia vinkkejä Käytä tätä toimintoa ruoan nopeaksi lämmittämiseksi (100% mikroaaltoteho) tai kypsentämiseksi. Paina KÄYNNISTYS-painiketta valmiustilassa, niin uuni käynnistyy 30 sekunniksi. Kypsennysaika pitenee 30 sekunnilla jokaisen seuraavan KÄYNNISTYS-painikkeen painalluksen myötä.

HUOMAA: KÄYNNISTYS-painikkeen toistuva painaminen pidentää kypsennysaikaa 30 sekunnilla kaikissa ohjelmissa automaattitilaa, monivaiheista kypsennystä ja automaattista sulatustilaa lukuun ottamatta.

8. LAPSILUKKO

Tämä toiminto estää lapsia käynnistämästä uunia ilman valvontaa tai vahingossa. Kun uuni on lukitussa tilassa, näytöllä näkyy vastaava kuvake ja uunin käyttäminen ei ole mahdollista.

Jos haluat lukita uunin toiminnan, paina PAUSE/STOP painiketta 3sec. Kun uuni on lukittuna, mikään sen painikkeista ei toimi.

Jos haluat vapauttaa uunin toiminnan, paina PAUSE/STOP painiketta uudelleen. Kun kuulet äänimerkin, uunin lukitus on vapautettu.

9. ESIASETUS

Esiasetustoiminta antaa uunin käynnistyä myöhempänä ajankohtana. Oletetaan nyt kellon olevan 11:10 ja haluat uunin käynnistävän kypsennyksen aikaan 11:30.

1. Aseta kypsennysohjelma.
2. Paina KELLO-painiketta. Aikanäyttö alkaa vilkkua. Aseta tunneiksi 11:00 kiertämällä nuppia ja painamalla sitä, kun haluttu numero on asetettu tunneille.
3. Kierrä tämän jälkeen jälleen nuppia asettaaksesi minuutit, kunnes näytöllä näkyy 11:30; paina sitten nuppia START vahvistamiseksi.

1. Kytke uuni pois päältä ja irrota pistoke pistorasiasta ennen uunin puhdistamista.
2. Pidä uunin sisäosat puhtaina. Jos uunin seinämiin roiskuu ruokaa, pyyhi ne pois kostealla liinalla. Kovien tai hankaavien puhdistusaineiden käyttö ei ole suositeltavaa.
3. Puhdista uunin ulkopinnat kostealla liinalla. Suojellaksesi uunin sisällä olevia osia huolehdi, ettei uunin ilmanvaihtoaukkoihin pääse vettä.
4. Älä kastele ohjauspaneelia. Puhdista se pehmeällä, kostealla liinalla. Älä puhdista ohjauspaneelia puhdistusaineilla äläkä hankaavilla tai suihkutettavilla aineilla.
5. Jos uunin luukun sisäpuolelle tai ympärille muodostuu höyryä, pyyhi se pois pehmeällä liinalla. Näin voi tapahtua, jos uunia käytetään erittäin kosteassa ympäristössä; se ei ole merkki uunin viallisesta toiminnasta.
6. Irrota silloin tällöin lasitarjotin puhdistusta varten. Pese tarjotin lämpimällä saippuavedellä tai astianpesukoneessa.
7. Pyörivä rengas ja uunin sisäpohja on puhdistettava säännöllisesti liiallisen melun välttämiseksi. Pyyhi uunin sisäpohja miedolla pesuaineella, vedellä tai ikkunanpuhdistusaineella, ja kuivaa. Pyörivän renkaan voi pestä miedolla saippuavedellä tai astianpesukoneessa. Ruuanvalmistuksessa uuniin kerääntyy höyryä, mutta se ei vaikuta millään tavoin uunin sisäpohjaan tai pyörivän renkaan pyöriin. Irrotettuasi pyörivän renkaan uunista puhdistettavaksi varmista, että asetat sen takaisin oikeaan asentoon.
8. Poista uunista hajut sekoittamalla kupillinen vettä sekä yhden sitruunan mehu ja kuori syvään, mikroaaltouunin kestävään kulhoon. Kuumenna mikroaaltouunissa viiden minuutin ajan, pyyhi huolellisesti ja kuivaa pehmeällä liinalla.

YMPÄRISTÖ

Älä hävitä laitetta normaalin kotitalousjätteen mukana sen käyttöiän päätyttyä, vaan luovuta se kierrätykseen virallisessa keräyspisteessä. Tekemällä näin autat säästämään ympäristöä.

ASENNUS

1. Varmista, että kaikki pakkausmateriaalit on poistettu uunin sisältä.
2. Tarkista pakkauksen poistamisen jälkeen, onko uunissa näkyviä vaurioita, kuten
 - väärässä asennossa oleva luukku
 - vaurioitunut luukku
 - kolhuja tai reikiä luukun ikkunassa ja ruudussa
 - kolhuja uunin sisällä.Jos havaitset yllä mainittuja vaurioita, ÄLÄ käytä uunia.
3. Tämä mikroaaltouuni painaa 11,5 kg, ja se pitää sijoittaa vaakasuoralle pinnalle, joka kestää uunin painon.
4. Uunia ei saa sijoittaa korkean lämpötilan tai höyryn lähelle.
5. ÄLÄ sijoita mitään uunin päälle.
6. Pidä uuni vähintään 20 cm päässä molemmista sivuseinistä ja 30 cm päässä takaseinistä varmistaaksesi riittävän ilmanvaihdon.
7. ÄLÄ irrota pyörivän alustan akselia.
8. Kuten kaikkien laitteiden myös mikroaaltouunin käyttöä on valvottava tarkasti, jos käyttäjänä on lapsi.
9. Pistorasian on oltava helposti käsillä, jotta laite voidaan kytkeä irti vaaratilanteessa. Uuni voidaan kytkeä irti verkkovirrasta myös kiinteään johdotukseen ohjeiden mukaan asennetun kytkimen avulla. Kytke laite maadoitettuun seinäpistorasiaan (230 V, 50 Hz).
VAARA! HUOLEHDI, ETTÄ KOTISI PISTORASIAST OVAT MAADOITETTUJA. Valmistaja ei vastaa seurauksista, jos tämä turvatoimenpide laiminlyödään.
10. Tämä uunin käyttö edellyttää liitäntään 1,3 KVA, joten asennettaessa on suositeltavaa pyytää apua ammattilaiselta.

VAROITUS: Tätä uunia suojaa laitteen sisällä oleva 250 V, 10 A sulake.

TEKNISET TIEDOT

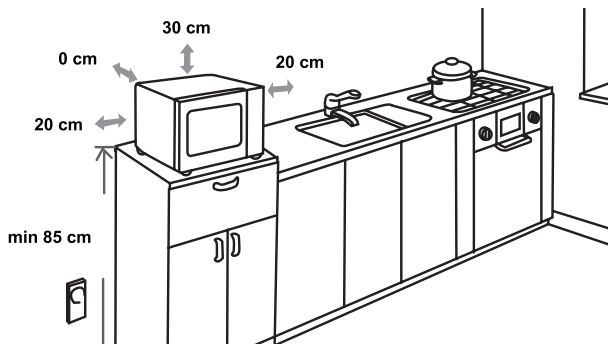
Virrankulutus	230V-50Hz, 1270W
Teho	800W
Käyttötaajuus.....	2450MHz
Ulkomitat.....	440mm(L) x 259mm(K) x 345mm(S)
Uunin vetoisuus.....	20 litraa
Paino ilman pakkausta.....	Noin 11,5 kg
Äänitaso.....	Lc (IEC) < 58 dB (A)



Tämä laite on merkitty eurooppalaisen, hävitettäviä sähkö- ja elektroniikkalaitteita koskevan 2012/19/EU-direktiivin mukaisesti.

Nämä ohjeet noudattavat yleiseurooppalaista sopimusta, joka koskee hävitettävien sähkö- ja elektroniikkalaitteiden palautusta ja kierrätystä.

ASENNUS



RADIOHÄIRINTÄ

Mikroaaltouuni voi aiheuttaa häiriötä radion, television tai vastaavan laitteen toiminnassa. Jos häiriötä ilmenee, se voidaan poistaa tai sitä voidaan vähentää seuraavilla toimenpiteillä:

- Puhdista uunin luukun ja tiivisteiden pinnat.
- Sijoita radio, televisio tms. mahdollisimman kauas mikroaaltouunista.
- Käytä radiossa, televisiossa jne. oikein asennettua antennia varmistaaksesi signaalin riittävän voimakkaan vastaanoton.

VARAAMME OIKEUDEN TEHDÄ MUUTOKSIA, JOTKA EIVÄT VAIKUTA LAITTEEN TOIMINTAAN.

1. Jos uuni ei toimi lainkaan, näyttö ei näy tai häviää näkyvistä:
 - a) Varmista, että uuni on kytketty kunnolla virtälähteeseen. Jos näin ei ole, irrota pistoke pistorasiasta, odota 10 sekuntia, ja työnnä pistoke kunnolla takaisin pistorasiaan.
 - b) Tarkista, onko sulake palanut tai päävirtakatkaisin sammunut. Jos ne toimivat normaalisti, kokeile virtälähteen toimivuutta toisella laitteella.
2. Jos mikroaaltokuumennus ei toimi:
 - a) Tarkista, onko ajastin säädetty päälle.
 - b) Varmista, että luukku on suljettu kunnolla siten, että turvalukitus on lukkiutunut. Muussa tapauksessa uuniin ei virtaa mikroaaltoenergiaa.

**JOS MIKÄÄN YLLÄOLEVISTA OHJEISTA EI
ATKAISE ONGELMAA, OTA YHTEYTTÄ LÄHIMPÄÄN
VALTUUTETTUUN HUOLTOLIIKKEESEEN.**

Jos tarvitset tietoja, tai jos sinulla on ongelma, ota yhteyttä Gorenjen maassasi sijaitsevaan asiakaspalvelukeskukseen (löydät sen puhelinnumeron maailmanlaajuisesta takuulehtisestä). Jos maassasi ei ole asiakaspalvelukeskusta, käy paikallisen Gorenje-kauppiasi luona tai ota yhteyttä Gorenjen kotitalouslaitteiden huoltoosastoon.

VAIN HENKILÖKOHTAISEEN KÄYTTÖÖN!

Lisää vinkkejä ja hyödyllisiä ohjeita ruuanvalmistukseen mikroaaltouunissa ja grillissä löydät Internet-sivuiltamme:

<http://www.gorenje.fi>

TOIVOTTAA MUKAVIA HETKIÄ LAITTEESI SEURASSA

gorenje

KJÆRE KUNDE!

Vi takker deg for at du har kjøpt vårt produkt. Vi tror du snart vil finne rikelig bevis på at du virkelig kan stole på våre produkter. For å gjøre det enklere å bruke apparatet, legger vi ved denne omfattende instruksjonshåndboken.

Instruksjonene vil hjelpe deg å bli kjent med det nye utstyret. Les dem gode før du bruker apparatet for første gang.

Uansett, pass på at apparatet ble levert deg uten skade. Hvis du finner transportskade, ta kontakt med salgsrepresentanten eller det regionale lageret som produktet ble levert fra. Du finner telefonnummeret på kvitteringen eller fraktbrevet. Vi håper du får stor glede av det nye husholdningsapparatet.



Jei netinka nei vienas aukščiau pateiktas
aprašymas, kreipkitės į artimiausią techninio
aptarnavimo centrą.

**NAUDOJIMOSI
INSTRUKCIJA**

Naudojimosi instrukcija parengta vartotojui. Joje aprašomas prietaisas bei naudojimasis juo. Ši instrukcija taikoma keliems tos pačios grupės prietaisams, todėl galite rasti informacijos, kuri netinka Jūsų įsigytam prietaisui.



Niekada nelieskite šildymo ir virimo prietaisų paviršių. Veikimo metu jie gali būti labai karšti. Laikykite vaikus atokiai. Nudegimų pavojus!



Mikrobangų energija ir aukšta įtampa! Nenuimkite dangčio.

ISPĖJIMAS! Naudojant prietaisą jis ir pasiekiamos jo dalys įkaista. Būkite atsargūs, kad nepaliestumete kaitinimo elementų. Prietaisą laikykite jaunesniems nei 8 m. vaikams nepasiekiamoje vietoje, arba nepalikite vaikų be priežiūros.

Vaikus reikia prižiūrėti, kad jie nežaistų su prietaisu.

Šį prietaisą gali naudoti vaikai nuo 8 m. ir asmenys, turintys fizinę, sensorinę arba protinę negalią arba neturintys reikiamos patirties ir žinių, jei jie buvo išmokyti saugiai naudotis prietaisu, arba supažindinti su naudojimo instrukcijomis ir supranta galimus pavojus. Reikia žiūrėti, kad vaikai nežaistų su prietaisu.

Valyti ir prižiūrėti prietaisą gali ne jaunesni nei 8 m. vaikai ir tik prižiūrint suaugusiesiems.

Prietaisą ir jo laidą laikykite jaunesniems nei 8 m. amžiaus vaikams nepasiekiamoje vietoje.

- **ISPĖJIMAS:** kai prietaisas veikia kombinuotu režimu, vaikai prietaisu gali naudotis tik prižiūrimi suaugusiųjų, nes šiuo režimu generuojama aukšta temperatūra (tinka tik modeliams su kepintuvo funkcija)
- **ISPĖJIMAS:** jei pažeistos durelės ar durelių sandarinimo gumos, krosnelės negalima naudoti tol, kol ji suremontuojama;

- **ĮSPĖJIMAS:** rizikinga patiems bandyti taisyti krosnelę, ypač nuimti jos viršų, nes tada būsite neapsaugoti nuo mikrobangų energijos. Atlikti bet kokius krosnelės remonto darbus gali tik kvalifikuotas specialistas.
- **ĮSPĖJIMAS:** skysčių ir kito maisto negalima kaitinti sandariai uždarytuose induose, nes jie gali sprogti.
- Nenuimkite krosnelės kojelių ir neužblokuokite ertmių ventiliacijai.
- Naudokite tik tinkamus mikrobangų krosnelei indus.
- Jei šildomas maistas yra sudėtas į plastikinį ar popierinį indą, stebėkite, kad tara neužsidegtų;
- Jei pasirodė dūmai, išjunkite krosnelę ir ištraukite jos laidą iš elektros lizdo. Durelių neatidarykite, kad, jei atsirado liepsnos, jos būtų nuslopintos.
- Kaitinami skysčiai gali užvirti, todėl atsargiai išimkite indą iš krosnelės, nes jis gali būti įkaitęs.
- Pašildę kūdikių maistėlį, suplakite jo buteliuką ir prieš maitindami vaiką, patikrinkite maisto temperatūrą, kad išvengtumėte nudegimų.
- Kiaušiniai su lukštu ir kietai virti kiaušiniai neturėtų būti kaitinami mikrobangų krosnelėje, nes jie gali sprogti, net pasibaigus kaitinimo laikui.
- Krosnelės durelių, sandarinimo gumų ir vidaus valymui naudokite tik švelnų valiklį ar indų ploviklį bei kempinėle ar minkštą šluostę.
- Krosnelę valykite reguliariai. Nuvalykite bet kokius maisto likučius.
- Jei krosnelės reguliariai nevalysite, susikaupę paviršiaus nešvarumai gali neigiamai įtakoti jos efektyvų veikimą bei padidinti gedimų riziką.

- Jei pažeistas krosnelės laidas, techninio aptarnavimo centre kvalifikuotas specialistas jį turėtų pakeisti tinkamu, kad būtų išvengta rizikos.
- Nenukabinkite laido per stalo ar darbastalio kraštą.
- Nejunkite šio prietaiso prie išorinio laikmačio jungiklio arba nuotolinės valdymo sistemos, siekdami išvengti pavojingos situacijos.
- Nebandykite keisti krosnelės lemputės patys. Tą turi daryti GORENJE aptarnavimo centrą.
- Valydami prietaisą nenaudokite gariniu valikliu, aukšto slėgio valytuvų, aštrių objektų, šiurkščių valiklių, abrazyvinių kempinių ir dėmių išėmiklių.

Laikykitės žemiau pateiktų taisyklių ir būsite tikri, jog jūsų prietaisas veiks efektyviai:

1. Krosnei veikiančiai, jos viduje visada turi būti visos reikalingos dalys: stiklinis padėklas, nukreiptuvai ir pan.
2. Naudokite krosnelę tik maisto produktams šildyti ar gaminti. Nedžiovinkite joje rūbų, popieriaus ar kitų ne maisto produktų ir nenaudokite krosnelės daktų sterilizavimui.
3. Neįjunkite krosnelės, kuomet ji tuščia. Tai gali pakenkti prietaisui.
4. Nenaudokite krosnelės kaip erdvės bet kokių daiktų laikymui.
5. Krosnelėje nekaitinkite jokių produktų, kurie turi membraną/žievelę, pvz., kiaušinių tryniai, bulvės, vištienos kepenėlės ir pan., prieš tai jų nesubažėję.
6. Į krosnelės angas neikiškite jokių daiktų.
7. Nenuimkite jokių krosnelės dalių: kojelių, varžtų ir pan.
8. Neįjunkite maisto, padėję jį tiesiai ant stiklinio padėklo. Prieš dėdami į krosnelę maistą, sudėkite jį į/ant tinkamą/-o indą/-o.

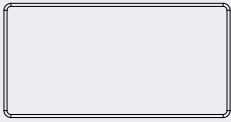
SVARBU: NETINKAMI KROSNELĖJE NAUDOTI INDAI

- Nenaudokite metalinių indų ar indų su metalinėmis rankenomis.
 - Nenaudokite jokių indų su metalinėmis detalėmis.
 - Nenaudokite popierinių puodelių ar plastikinių maišelių.
 - Nenaudokite melanino indų nes jie sugeria mikrobangas. Dėl to indas gali įskilti, be to tai prailgins gamtinimo laiką.
 - Nenaudokite glazūruotų indų.
 - Neįjunkite uždarytų indų, nes jie gali sprogti.
 - Nenaudokite mėsai ar kulinarijos gaminiams skirtų termometrų.
 - Galite naudoti tik specialiai mikrobangų krosnelėms sukurtus termometrus.
9. Indais naudokitės tik laikydamiesi jų gamintojų instrukcijų
 10. Krosnelėje nevirškite/neskrudinkite maisto riebaluose.
 11. Prisiminkite, jog mikrobangų krosnelėje kaitinamas tik skystis inde, o ne pats indas. Tačiau nors indo viršus nėra karštas, išimant indą iš krosnelės būkite atidus, nes skystis/maistas inde yra karštas ir gali ištikėti.
 12. Visada prieš vartodami maistą/skystį, kurį kaiti PASTABA krosnelėje, patikrinkite jo temperatūrą. Ypač jei duodate maistą kūdikiams.

Nerekomenduojama vartoti maisto/skysčio iš karto išėmus jį iš krosnelės. Leiskite jam pastovėti keletą minučių ir prieš valgant pamaišykite, kad paskirstytumėte vienodai temperatūrą.

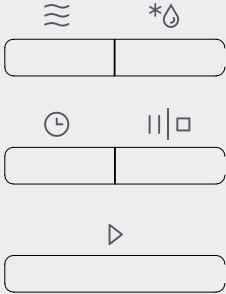
13. Maistas, kuriame yra vandens ir riebalų, turėtų būti palaikomas krosnelėje dar 30-60 sekundžių po to kai baigiamas kaitinimas.
14. Prisiminkite, kad specifinis maistas, kaip, pavyzdžiui, Kalėdinis pudingas, džemas ir pan. pašyla labai greitai. Labai riebų ar saldų maistą kaitinkite ne plastmasiniuose induose.
15. Krosnelėje indai gali įkaisti nuo kaitinamo maisto. Ypač įkaista plastikinės indo dalys viršuje ir ant rankenų. Išimdami tokius indus, naudokite puodkėlę.
16. Kad išvengtumėte gaisro krosnelės viduje:
 - a) Maisto neperkaitinkite. Prižiūrėkite gaminimo procesą, kai į krosnelę įdedate maistą plastikiniuose, popieriniuose ar kitos lengvai užsidegančios medžiagos induose/pakuotėse.
 - b) Prieš dėdami į krosnelę popierines pakuotes (indelius, maišelius), išimkite metalines detales.
 - c) Jei medžiaga (popierius, plastikas ar kt.) krosnelės viduje užsidegė, jokių būdu neatidarykite krosnelės durelių, išjunkite krosnelę ir ištraukite jos laidą iš elektros lizdo.

VALDYMO SKYDELIS



EKRANAS

Rodo pasirinktas funkcijas ir laiką.



KLAVIŠAI



Mikrobangos



Atitirpinimas



Ur (klokkeslæt)



Pauzē/Stop



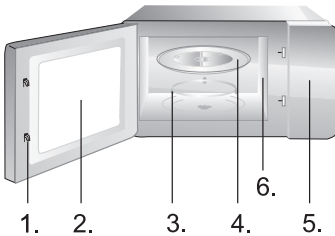
Start



DREJEKNAP



DURŲ ATIDARYMO RANKENĒLĒ



1. Durelių užsidarymo mechanizmas
2. Durelių langas
3. Ritininis nukreiptuvas
4. Stiklinis padėklas
5. Valdymo skydelis
6. Bangų apsauga (prašome nenuimti žėručio plokštėlės, dengiančios bangų apsaugą)

1. LAIKRODIS

Orkaitėje įrengtas skaitmeninis laikrodis. Kai orkaitė yra laukimo režime, laikrodis gali būti nustatyti 24 valandų režimu, paspaudus laikrodžio LAIKRODIS mygtuką.

Pavyzdys: Norint nustatyti laiką 8:30.

1. Kai orkaitė veikia laukimo režimu, paspauskite ir palaikykite laikrodžio LAIKRODIS mygtuką tris sekundes. Pradės mirksėti laiko indikatorius. Nustatykite valandas 08:00 sukdami rankenėlę ir ją paspausdami, kai norimos valandos yra nustatytos.
2. Tuomet sukite rankenėlę, nustatykite minutes, kad ekranas rodytų 08:30; tada paspauskite rankenėlę, kad patvirtintumėte.

PASTABA: Kepimo metu galima nustatyti laikrodžio rodmenis bet kuriuo metu paspaudus laikrodžio LAIKRODIS mygtuką. Laikrodį reikia nustatyti iš naujo kiekvieną kartą, kai orkaitė įjungžiama arba pakartotinai prijungiama prie elektros tinklo.

2. KEPIMAS IR PAŠILDYMAS MIKROBANGOMIS

Ši funkcija turi du variantus:

a) Greitas kaitinimas mikrobangomis (100% galios)

Pavyzdys: Virimas 100% galia 5 minutes.

1. Rankenėle nustatykite laiką 5:00.
2. Paspauskite START mygtuką, kad paleistumėte programą.

b) Kaitinimas mikrobangomis su rankiniu valdymu

Pavyzdys: Maisto kaitinimas 50% galingumu 10 minučių.

1. Paspauskite MIKROBANGOS mygtuką.
2. Kelis kartus paspauskite mikrobangų mygtuką MIKROBANGOS arba rankenėle nustatykite galios lygį į 50%. Patvirtinkite nustatymą paspausdami START rankenėlę.
3. Rankenėle nustatykite laiką 10:00.
4. Paspauskite START mygtuką, kad paleistumėte programą.

Yra 5 galios lygiai (100%, 80%, 50%, 30%, 10%) ilgiausias veikimo laikas yra 95 minutės.

3. AUTOMATINIS ATITIRPINIMAS

Orkaitėje galima atšildyti mėsą, paukštieną ir jūros gėrybes. Atitirpinimo laikas ir galingumas reguliuojamas automatiškai pagal iš anksto nustatytą masę. Atšildomo maisto svoris gali būti nuo 100 g iki 2000 g.

Pavyzdys: 600 g šaldytos žuvies atitirpinimas.

1. Paspauskite atitirpinimo mygtuką ATITIRPINIMAS.
2. Pasukite rankenėlę, nustatykite svorį 600 g.
3. Paspauskite START mygtuką, kad paleistumėte programą.

4. GREITAS ATITIRPINIMAS

Orkaitėje taip pat galima greitai atitirpinti.

Pavyzdys: Greitas duonos atitirpinimas.

1. Paspauskite atitirpinimo mygtuką ATITIRPINIMAS du kartus arba ekrane pasirinkite simbolį, kuris rodo atitirpinimą pagal laiką.
2. Pasukite rankenėlę, nustatykite norimą laiką.
3. Paspauskite START mygtuką, kad paleistumėte programą.

5. AUTO MENU

Maistui ruošti AUTO meniu reikia nustatyti tik maisto rūšį ir svorį/dydį. Orkaitė pati nustatys galią ir laiką.

Pavyzdys:

1. Pasukite rankenėlę, norėdami pasirinkti pageidaujamą maisto rūšį. Pasirinkite programas nuo A-1 iki A-8. Patvirtinkite nustatymą paspausdami rankenėlę START.
2. Pasukite rankenėlę ir pasirinkite apytikrą svorį / kiekį.
3. Paspauskite START mygtuką, kad paleistumėte programą.

Menu“ (atkurti menu „start“ (pradžią))	Svoris / kiekis	Mikrobangų galingumas
A-1 Greitas pašildymas	200g	100%
	400g	
	600g	
A - 2 Daržovės	200g	100%
	300g	
	400g	
A - 3 Žuvis	250g	80%
	350g	
	450g	
A - 4 Mėsa	250g	100%
	350g	
	450g	
A - 5 Makaronai	50 g (450 ml vett)	80%
	100 g (800 ml vett)	
A - 6 Bulvės	200g	100%
	400g	
	600g	
A - 7 Pizza	200g	100%
	400g	
A - 8 Sriuba	200g	80%
	400g	

6. MAISTO GAMINIMAS KELIAIS ETAPAIS

Mikrobangų krosnelėje galima ruošti maistą dviem etapais.

Pavyzdys: Atitirpdyti šaldytą mėsą 10 minučių, tada šildyti ją 5 minutes 600 W galia.

1. Paspauskite atitirpinimo mygtuką ATITIRPINIMAS du kartus.
2. Rankenėle nustatykite laiką 10:00 ir patvirtinkite.
3. Paspauskite MIKROBANGOS mygtuką.

4. Rankenėle nustatykite 600 W galią.
5. Patvirtinkite nustatymą paspausdami START rankenėlę.
6. Rankenėle nustatykite laiką 05:00.
7. Paspauskite START mygtuką, kad paleistumėte programą.

PASTABA: Atitirpinimo funkcija gali būti naudojama tik pirmajame žingsnyje. Auto meniu negalima naudoti žingsnių ir kelių žingsnių kepimo programoje.

7. GREITAS STARTAS

Orkaitės naudojimo patarimai

Naudokite šią funkciją, norėdami greitai pašildyti (100% mikrobangų galios) arba išvirti maistą. Prietaisui veikiant laukimo režimu, paspauskite START mygtuką, ir orkaitė veiks 30 sekundžių. Kiekvieną kartą papildomai spaudžiant START mygtuką, veikimo laikas bus pratęstas dar 30 sekundžių.

PASTABA: Paspaudus START mygtuką dar kartą, gaminimo laikas bus pratęstas 30 sekundžių visoms programoms, išskyrus automatinį režimą, daugiapakopį maisto ruošimą ir automatinio atitirpinimo režimą.

8. UŽRAKTAS NUO VAIKŲ

Ši funkcija naudojama norint, kad orkaitės netyčia neįjungtų vaikai. Kai orkaitė yra užrakinta, rodoma atitinkama piktograma ir orkaitės naudoti neįmanoma.

Norėdami užrakinti orkaitę, vienu metu paspauskite PAUSE/STOP mygtukas 3sec. Kol orkaitė yra užrakinta, jokie mygtukai neveikia.

Norėdami atrakinti orkaitę, vėl paspauskite PAUSE/STOP mygtukas. Kai išgirsite pyptelėjimą, orkaitė bus atrakinta.

9. PRADŽIOS ATIDĖJIMO FUNKCIJA

Atidėjimo funkcija leidžia programą pradėti vėliau.

Tarkime, kad dabar laikrodis rodo 11:10 o jūs norite pradėti kepti 11:30.

1. Pasirinkite programą.
2. Paspauskite LAIKRODIS mygtuką. Pradės mirksėti laiko indikatorius. Nustatykite valandas 11:00 sukdami rankenėlę ir ją paspausdami, kai norimos valandos yra nustatytos.
3. Tuomet sukite rankenėlę, nustatykite minutes, kad ekranas rodytų 11:30; tada paspauskite START, kad patvirtintumėte.

1. Prieš valydami krosnelę, išjunkite ją ir ištraukite jos laidą iš elektros lizdo.
2. Prižiūrėkite, kad krosnelės vidus nuolat būtų švarus. Jei skystis ištiško ant krosnelės sienelių, nuvalykite jį drėgna šluoste. Nerekomenduojama naudoti stiprių ir šiurkščių valiklių ar valymo priemonių.
3. Krosnelės viršų valykite drėgna šluoste. Neleiskite, kad į ventiliacines angas patektų vandens, taip išvengsite vidinių krosnelės dalių pažeidimo.
4. Nesušlapinkite valdymo skydelio. Valykite jį minkšta, drėgna šluoste. Valdymo skydeliui valyti nenaudokite stipriai veikiančių valiklių.
5. Jei garai susikaupė aplink dureles ar jų viduje, nuvalykite juos minkšta šluoste. Garai gali susikaupti, kai mikrobangų krosnelė veikia aukšto drėgmės lygio sąlygomis ir tai neturi jokios įtakos krosnelės veikimo efektyvumui.
6. Norėdami nuvalyti stiklinį padėklą, išimkite jį iš krosnelės, nuplaukite šiltu muiluotu vandeniu ar išplaukite indaplovėje.
7. Ritininis nukreiptuvas ir krosnelės vidaus sienelės turėtų būti valomos reguliariai, kad vėliau, nuo susikaupusių nešvarumų neatsirastų pašalinių garsų, krosnei veikiant. Tiesiog nuvalykite krosnelės dugną (kur įmontuotas ritininis kreiptuvas) švelniu valikliu ir vandeniu ar langų plovikliu ir nusauskite. Ritininį nukreiptuvą plaukite šiltame muiluotame vandenyje arba indaplovėje. Drėgmė, susidaranti gaminant maistą krosnelėje, nekenkia krosnelės ritininiam kreiptuvui ar jod dugnui.
Kai nuimsite ritininį kreiptuvą valymui, įsitinkinkite, jog atgal jį įstatėte teisingai.
8. Norėdami krosnelėje panaikinti nemalonų kvapą, į gilų mikrobangų krosnei tinkantį indą įpilkite vandens ir išspauskite vienos citrinos sultis bei sudėkite jos žievelę. Krosnelę užstatykite veikti 5 minutėms, nuvalykite ir nusauskite krosnelės vidų minkšta pašluoste.

APLINKA

Neišmeskite prietaiso kartu su įprastomis buitinėmis atliekomis. Nuneškite jį į oficialų surinkimo punktą. Tokiu būdu prisidėsite prie aplinkosaugos.

MONTAVIMAS

1. Įsitikinkite, jog išėmėte visas pakuotės dalis iš mikrobangų krosnelės vidaus.
2. Išpakavę prietaisą, gerai apžiūrėkite, ar nėra pažeidimų, tokių kaip:
 - netinkamai įmontuotos durelės
 - pažeistos durelės
 - durelių lango įdubimai ar skylės
 - įlenktas krosnelės vidusJei pastebėjote bent vieną pažeidimą, NENAUDOKITE prietaiso.
3. Ši mikrobangų krosnelė sveria 11,5 kg ir ją reikia statyti ant horizontalaus tvirto paviršiaus, kuris išlaikytų tokį svorį.
4. Krosnelę statykite ten, kur jos nepasiektų karštis ir garai.
5. Ant krosnelės viršaus NELAIKYKITE jokių daiktų.
6. Statykite krosnelę bent 20 cm atstumu nuo abiejų sienelių ir 30 cm atstumu nuo galinės sienelės, kad užtikrintumėte tinkamą ventilaciją.
7. NENUIMKITE veleno.
8. Prižiūrėkite vaikus, kuomet jie naudojami mikrobangų krosnele.
9. Elektros laido kištukas turi būti lengvai pasiekti elektros lizdą.
10. Prijungiant krosnelę, rekomenduojama pasikonsultuoti su techninio pataravimo specialistais, nes krosnelė reikalauja 1,3 KW galios.

KROSNELĖS DUOMENYS: 250V,10 amperų saugiklis.

Kintamos srovės elektros lizdas turi būti lengvai pasiekiamas, kad nelaimės atveju būtų galima lengvai ištraukti kištuką. Arba prietaisą turi būti galima izoliuoti grandinėje įtaisius jungiklį. Tokiu atveju reikia laikytis elektros instaliacijos taisyklių. Junkite prietaisą į vienfazės 230 V/50 Hz kintamosios srovės tinkamai įrengtą ir įžemintą lizdą. ĮSPEJIMAS! ŠĮ PRIETAISĄ REIKIA ĮŽEMINTI.

TECHNINIAI DUOMENYS

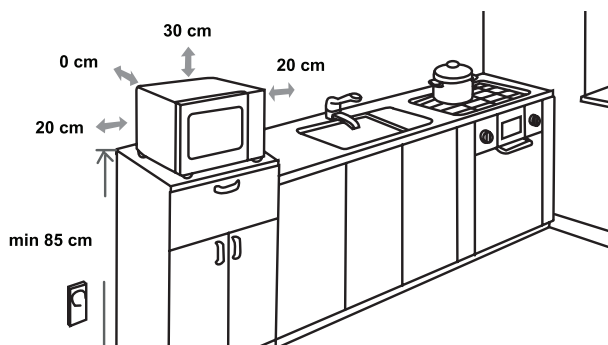
Energijos sąnaudos	230V-50Hz, 1270W
Galia	800W
Dažnis	2450MHz
Išoriniai matmenys.....	440mm(P) x 259mm(A) x 345mm(G)
Talpa.....	20 litrų
Svoris.....	Apie 11,5 kg
Triukšmo lygis	Lc < 58 dB (A)



Šis prietaisas yra pažymėtas remiantis elektrinių ir elektronikos prietaisų atliekų Europos direktyva 2012/19/EU (WEEE).

Ši direktyva galioja visoje Europoje ir yra elektrinių ir elektronikos prietaisų grąžinimo bei perdirbimo tvarkos pagrindas.

INSTALLASJON



RADIO TRUKDŽIAI

Mikrobangų krosnelė gali sutrikdyti jūsų radijo, televizoriaus ar panašių prietaisų veikimą. Kai atsiranda trukdžiai, juos galima pašalinti ar sumažinti atliekant tokius veiksmus:

- Nuvalykite krosnelės dureles ir sandarinimo gumų paviršių.
- Pastatykite radijo imtuvą, televizorių ir panašius prietaisus kuo toliau nuo mikrobangų krosnelės.
- Naudokite tinkamą anteną, kad radijo imtuvas, televizorius ar kiti panašūs prietaisai galėtų gerai priimti signalą.

VI FORBEHOLDER OSS RETTEN TIL Å FORETA
ENDRINGER SOM IKKE BERØRER UTSTYRETS
FUNKSJON.

1. Jei prietaisas neveikia, ekranėlis neįsijungia:
 - a) Patikrinkite ar prietaiso laidas gerai įkištas į elektros lizdą. Jei ne, ištraukite kištuką iš rozetės ir palaukę 10 sekundžių vėl įkiškite kištuką atgal į elektros lizdą.
 - b) Patikrinkite, ar negalėjo perdegti saugiklis; arba nutrukti elektros tiekimas. Jei viskas gerai, patikrinkite elektros lizdą, įjungdami į jį kitą prietaisą.
2. Jei mikrobangos veikia ne visu galingumu:
 - a) Patikrinkite, kuris laikmatis yra nustatytas.
 - b) Įsitinkite, kad durelės yra gerai uždarytos. Kitaip mikrobangos neskliks į orkaitę.

**JEI NETINKA NEI VIENAS AUKŠČIAU PATEIKTAS
APRAŠYMAS, KREIPKITĖS Į ARTIMIAUSIĄ TECHNINIO
APTARNAVIMO CENTRĄ.**

GARANTIJA IR APTARNAVIMAS

Jei jums reikia informacijos arba jei turite problemą, prašome susisiekti su Gorenje klientų aptarnavimo centru Jūsų šalyje (viso pasaulio atstovybių telefonų numerius rasite garantinėje knygelėje). Jei Jūsų šalyje nėra klientų aptarnavimo centro, kreipkitės į vietinį Gorenje atstovą arba susisiekite su Gorenje buitinės technikos departamentu.

Prietaisas skirtas naudoti tik butyje!

Papildomų rekomendacijų, kaip gaminti maistą mikrobangų krosnelėje, ir kitų naudingų patarimų ieškokite puslapyje internete, adresu:

<http://www.gorenje.lt>

LINKI SĖKMINGAI NAUDOTI PRIETAISĄ

gorenje

CIENĪJAMĀS PIRCĒJ!

Mēs pateicamies par jūsu pirkumu un ceram, ka jūs drīz pārliecināsities par mūsu produktu lietošanas ērtumu un drošumu. Lai padarītu iekārtas lietošanu vienkāršāku, lūdzu, izlasiet šo lietošanas instrukciju.

Šī lietošanas instrukcija ļaus jums iepazīties ar jūsu jaunās plīts funkcijām. Lūdzu, izlasiet to rūpīgi pirms iekārtas lietošanas pirmo reizi.

Pārbaudiet, vai iekārta jums ir piegādāta bez bojājumiem. Ja atklājat bojājumu, kas radies transportēšanas laikā, sazinieties ar savu tirgotāju vai reģionālo tirdzniecības pārstāvi, pie kura iegādājāties iekārtu. Nepieciešamos telefonu numurus skatiet uz rēķina vai piegādes apliecinājuma. Novēlam jums daudz patīkamu brīžu savas jaunās mājsaimniecības iekārtas lietošanā.



Leņķe paredzēta tikai lietošanai mājsaimniecībās ēdienu un uzskodu uzsildīšanai, izmantojot elektromagnētisko enerģiju; ierīce paredzēta tikai lietošanai iekštelpās.

**LIETOŠANAS
NORĀDĪJUMI**

Lietošanas norādījumi ir paredzēti lietotājam, un tajos aprakstītas iekārtas īpašības un izmantošanas veidi. Šie norādījumi attiecas uz vienas iekārtas sērijas dažādiem modeļiem, līdz ar to tajos iekļautā informācija un apraksti var neatbilst tieši Jūsu iekārtai.



Nekad nepieskarieties sildierīču un gatavošanas ierīču virsmām. Darbināšanas laikā tās sakarst. Turiet bērnus drošā attālumā. Apdegumu risks!



Mikroviļņu enerģija un augstspriegums! Neņemiet nost vāku.

BRĪDINĀJUMS! Lietošanas laikā ierīce un tās sasniedzamās daļas kļūst karstas. Rīkojieties ar ierīci uzmanīgi, lai nepieskartos sakarsušajām daļām. Neatstājiet ierīces tuvumā bez uzraudzības bērnus, kas jaunāki par 8 gadiem. Bērni vecumā no 8 gadiem, personas ar fiziskās, sensorās vai garīgās attīstības traucējumiem vai bez pietiekamas pieredzes un zināšanām šo ierīci var lietot tikai tad, ja viņi tiek uzraudzīti vai ja viņiem ir sniegti norādījumi par šīs ierīces drošu lietošanu un viņi saprot apdraudējuma risku. Uzmaniet bērnus, lai nodrošinātu, ka viņi nespējējas ar ierīci. Tīrīšanu un apkopes darbus bērni vecumā no 8 gadiem drīkst veikt pieaugušo uzraudzībā.

- **BRĪDINĀJUMS:** Kad ierīce tiek darbināta kombinētajā režīmā, tās esošo temperatūru dēļ bērniem vajadzētu to lietot tikai pieaugušo uzraudzībā (tikai krāsns modeļa gadījumā ar grila funkciju).
- **BRĪDINĀJUMS:** Ja durtiņas vai durtiņu blīves ir bojātas, krāsni nedrīkst lietot, līdz kompetenta persona to nav salabojusi.
- **BRĪDINĀJUMS:** Personai, kas nav kompetenta to darīt, ir bīstami veikt jebkāda veida tehniskās apkopes vai remontēšanas darbības, kas ietver aizsega noņemšanu,

kurš sniedz aizsardzību pret mikroviļņu enerģijas izstarošanu.

- **BRĪDINĀJUMS:** Šķidrums un cita pārtika jāsilina aizvērtos traukos, jo tie var sprāgt.
- Nenoņemiet krāsns kājiņu, nenobloķējiet krāsns gaisa atveres.
- Izmantojiet tikai tādus virtuves piederumus, kas ir piemēroti lietošanai mikroviļņu krāsnīs.
- Ja sildāt pārtiku plastmasas vai papīra traukos, pieskatiet krāsni aizdegšanās iespējamības dēļ.
- Ja tiek novēroti dūmi, izslēdziet ierīci vai atvienojiet to no strāvas padeves un turiet krāsns durtiņas aizvērtas, lai apslāpētu jebkāda veida liesmas.
- Uz kodu uzsildīšana mikroviļņos var pārvērsties verdošā vārīšanās procesā, tāpēc, ņemot trauku rokās, ir jābūt uzmanīgam.
- Lai izvairītos no apdedzināšanās, barošanas pudelīšu un zīdaiņu ēdienu burciņu saturs pirms lietošanas ir jāapmaisa vai jāsakrata, kā arī jāpārbauda to temperatūra.
- Mikroviļņu krāsnīs nevajadzētu gatavot olas čaumalās un veselās cieti novārītas olas, jo tās var uzsprāgt pat pēc tam, kad sildīšana mikroviļņos ir jau beigusies.
- Tīrot durtiņu, durtiņu blīvējuma, krāsns dobuma virsmas, izmantojiet tikai maigas, neabrazīvas ziepes vai tīrīšanas līdzekļus, kas uzlikti uz sūkļa vai mīksts lupatiņas.
- Krāsns jātīra regulāri, un no tās jāņem jebkāda veida ēdienu pārpalikumi.
- Ja krāsns netiek uzturēta tīrībā, tas var izraisīt virsmas bojājumus, kas var negatīvi ietekmēt iekārtas

kalpošanas laiku un iespējams arī izraisīt bīstamas situācijas.

- Ja ir bojāts strāvas padeves vads, lai izvairītos no iespējama riska, tas jānomaina preces tirgotājam, tā apkopes dienesta pārstāvim vai līdzīgas kvalifikācijas personām.
- Neļaujiet vadam nokarāties pāri galda vai darbvirsmas stūrim.
- Nekad nemainiet cepeškrāsnī esošo gaismas spuldzi. Tās nomaiņa ir jāveic Gorenje servisam.
- Nemēģiniet pats nomainīt krāsns lampu un neļaujiet to darīt nevienam citam, kam GORENJE nav devis šādu atļauju. Ja krāsns lampa neiedegas, sazinieties ar pārdevēju vai vietējo GORENJE klientu apkalpošanas centru.
- **UZMANĪBU!** Nevienu mikroviļņu krāsns daļu nedrīkst apstrādāt ar komerciāli pieejamajiem krāns tīrītājiem, tvaika tīrītājiem, ļoti abrazīviem tīrītājiem, tīrītājiem, kas satur nātrija hidroksīdu, vai asiem mazgāšanas sūkļiem. Regulāri tīriet krāsni, lai tajā neuzkrātos pārtikas produktu pārpalikumi.

Tālāk ir norādīti IEVĒROJĒTIKI nosacījumi, kas jāņem vērā, izmantojot visas iekārtas, lai panāktu un nodrošinātu šīs krāsns vislabāko izpildi:

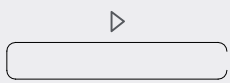
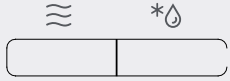
1. Vienmēr, kad darbojaties ar krāsni, turiet stikla paplāti, rotācijas sviras, savienojuma elementu un rotācijas riņķi katru savā vietā.
2. Neizmantojiet krāsni nekādiem citiem nolūkiem kā tikai ēdiena pagatavošanai, piemēram, neizmantojiet to sterilizēšanai un drēbju, papīra izstrādājumu vai jebkādu citu priekšmetu, kas nav pārtika, žāvēšanai.
3. Neiedarbiniet krāsni, kad tā ir tukša. Tas var sabojāt krāsni.
4. Neizmantojiet krāsns dobumu nekāda veida priekšmetu uzglabāšanai, piemēram, papīru, pavārgrāmatu utt. uzglabāšanai.
5. Negatavojiet pārtiku, kas ir ietverta apvalkā, piemēram, olu dzeltenumus, kartupeļus, vistas aknas utt., ja neesat to vispirms vairākas reizes caurdūruši ar dakšiņu.
6. Neievietojiet nekādus priekšmetus ārējā korpusa atverēs.
7. Nekad nenoņemiet no krāsns tādas detaļas kā kājiņu, savienojuma elementu, skrūves u.c.
8. Negatavojiet ēdienu tieši uz stikla paplātes. Pirms ēdiena ievietošanas krāsnī novietojiet to atbilstošā virtuves traukā.

SVARĪGI – VIRTUVES PREČU IZSTRĀDĀJUMI, KURUS NEDRĪKST LIETOT ŠAJĀ MIKROVIĻŅU KRĀSNĪ:

- Neizmantojiet metāla pannas vai traukus ar metāla rokturiem.
- Neizmantojiet nekādus priekšmetus ar metāla apdari.
- Neizmantojiet papīra vijuma auklas, ar kurām apsieti plastmasas maisiņi.
- Neizmantojiet melamīna traukus, jo tie satur materiālu, kas absorbē mikroviļņu enerģiju. Tas var izraisīt trauku ieplaisāšanu un palēnināt gatavošanas ātrumu.
- Neizmantojiet Centura galda piederumus. Glazējums nav piemērots lietošanai mikroviļņos. Tāpat nedrīkst izmantot Corelle Livingware veida tasītes ar osiņām.
- Negatavojiet pārtiku traukā ar ierobežotu atveri, piemēram, PET pudelē vai salātu eļļas pudelē, jo tās var uzsprāgt, ja tiek karsētas mikroviļņu krāsnī.
- Neizmantojiet parastos gaļas vai saldumu termometrus.
- Ir pieejami īpaši termometri, kas speciāli paredzēti lietošanai ēdiena gatavošanai mikroviļņos. Šādus termometrus drīkst izmantot.

9. Mikroviļņu virtuves piederumi jālieto atbilstoši to izgatavotāja instrukcijām.
10. Nemēģiniet šajā krāsnī stipri apcept ēdienu.
11. Lūdzu, atcerieties, ka mikroviļņu krāsns uzkrās šķidrums traukā vairāk nekā pašu trauku. Tādēļ, pat ja trauka vāciņš nav karsts, kad tam pieskaraties, izņemot to laukā no krāsns, lūdzu, atcerieties, ka tad, kad vāciņš tiks noņemts, tajā iekšā esošais ēdiens/šķidrums izdalīs tādu pašu tvaiku un/vai garaiņu daudzumu kā pie parastās gatavošanas.
12. Vienmēr pārbaudiet pagatavotā ēdiena temperatūru, jo sevišķi tad, ja sildāt vai gatavojat ēdienu/dzērienu, kas paredzēts zīdaiņiem. Ieteicams nekad nelietot ēdienu/dzērienu uzreiz pēc tā izņemšanas no krāsns, bet atļaut tam nostāvēties vairākas minūtes un apmaisīt ēdienu/dzērienu, lai tajā vienmērīgi izplatītu siltumu.
13. Pārtikai, kas satur tauku un ūdens maisījumu, piemēram, buljonam, vajadzētu nostāvēties krāsnī vēl 30-60 sekundes pēc tās izslēgšanas. Tas ir tādēļ, lai ļautu maisījumam norimt un lai novērstu mutuļošanu, kad ēdienā/dzērienā tiek ievietota karote vai pievienots buljona kubiciņš.
14. Gatavojot ēdienu/dzērienu, atcerieties, ka ir atsevišķi ēdieni, piemēram, Ziemassvētku pudiņš, džemi un pildījumi, ka uzkarst ļoti ātri. Ja sildāt vai gatavojat ēdienu ar augstu taukvielu vai cukura saturu, neizmantojiet plastmasas traukus.
15. Gatavošanas trauki un piederumi var kļūt karsti no siltuma, kas izplatās no uzkarstētā ēdiena. Jo īpaši tas tā notiek, ja to rokturi vai augšējās virsmas ir pārklātas ar plastmasas pārklājumu. Lai rīkotos ar šādiem traukiem un piederumiem, ir nepieciešams izmantot šim nolūkam paredzētus turētājus.
16. Lai mazinātu aizdegšanās bīstamību krāsns dobumā:
 - a) Nepārgatavojiet ēdienu. Esiet uzmanīgi, rīkojoties ar mikroviļņu krāsnī, ja tajā ir ievietoti papīra, plastmasas vai citi viegli uzliesmojoši materiāli, lai atvieglotu gatavošanu.
 - b) Pirms ievietojat krāsnī maisiņus, noņemiet no tiem papīra vijuma auklas.
 - c) Ja krāsns iekšpusē atrodošies materiāli uzliesmo, turiet krāsns durtiņas aizvērtas, izslēdziet krāsnī, atvienojot to no sienas kontakta vai atslēdzot no tā strāvu pie drošinātāja vai slēgiekārtas paneļa.

DATORIZĒTS VADĪBAS PANELIS



DISPEJA BLOKS

Rāda atlasītās funkcijas un laiku.

TAUSTIŅI



Mikroviļņi



Atlaidināšana



Kell (kellaaeg)



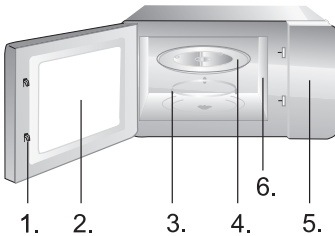
Pauzēt/Apturēt (Pause /Stop)



Sākums (Start)

KEERATAVAD NUPUD

DURTIŅU ATVĒRŠANAS POGA



1. Durtiņu drošības slēdža sistēma
2. Krāsns lodziņš
3. Rotācijas riņķis
4. Stikla paplāte
5. Vadības panelis
6. Viļņu vadotne (lūdzu, neņemiet nost vizlas pārsegu, kas pārklāj viļņu vadotni)

1. PULKSTENIS

Cepeškrāsnij ir digitāls pulkstenis. Kad cepeškrāsns ir gaidīšanas režīmā, pulksteni var iestatīt uz 24 stundu režīmu, piespiežot PULKSTENĀ taustiņu.

Piemērs: laika iestatīšana uz 8:30.

1. Cepeškrāsnij esot gaidīšanas režīmā, piespiediet un trīs sekundes turiet piespiestu PULKSTENĀ taustiņu. Sāks mirgot laika displejs. Iestatiet stundas uz 08:00, griežot pogu, un tad, kad vajadzīgais stundas skaitlis ir iestatīts, piespiediet pogu.
2. Pēc tam grieziet pogu, lai iestatītu minūtes un displejā būtu redzams 08:30; piespiediet pogu, lai to apstiprinātu.

IEVĒROJIET: gatavošanas laikā jebkurā brīdī var ieskatīties pulkstenī, piespiežot PULKSTENĀ taustiņu. Pulkstenis ir jāiestata katru reizi, kad cepeškrāsns tiek pievienota vai atkārtoti pievienota elektrotīklam.

2. GATAVOŠANA UN UZSILDĪŠANA AR MIKROVIĻŅIEM

Šai funkcijai ir divas opcijas:

a) strauja sildīšana ar mikroviļņiem (100% jauda)

Piemērs: 5 minūšu ilga gatavošana ar 100% jaudu.

1. Ar grozāmo pogu iestatiet ilgumu uz 05:00.
2. Piespiediet START taustiņu, lai iedarbinātu programmu.

b) sildīšana ar mikroviļņiem ar manuālu regulēšanu

Piemērs: 10 minūšu ilga pārtikas produktu sildīšana ar 50% jaudu.

1. Piespiediet MIKROVIĻŅU taustiņu.
2. Vairākas reizes piespiediet MIKROVIĻŅU taustiņu vai arī iestatiet jaudas līmeni uz 50% ar grozāmo pogu. Piespiežot Sakums pogu, apstipriniet iestatījumu.
3. Ar grozāmo pogu iestatiet ilgumu uz 10:00.
4. Piespiediet START taustiņu, lai iedarbinātu programmu.

Pieejami 5 jaudas līmeņi (100%, 80%, 50%, 30%, 10%); maksimālais darba ilgums ir 95 minūtes.

3. AUTOMĀTISKĀ ATLAIDINĀŠANA

Cepeškrāsnī var atlaidināt gaļu, putnu gaļu un jūras veltes. Atlaidināšanas ilgums un darba jauda tiks regulēta automātiski atbilstoši iepriekšēji iestatītajam svaram. Atlaidināmo pārtikas produktu svars var būt diapazonā starp 100 g un 2000 g.

Piemērs: 600 g saldētu zivju atlaidināšana

1. Piespiediet MIKROVIĻŅU taustiņu.
2. Grieziet pogu, lai iestatītu svaru uz 600 g.
3. Piespiediet IESLĒGŠANAS taustiņu, lai iedarbinātu programmu.

4. ĀTRĀ ATLAIDINĀŠANA

Cepeškrāsns sniedz arī straujas atlaidināšanas iespēju.

Piemērs: strauja maizes atlaidināšana.

1. Divas reizes piespiediet ATLAIDINĀŠANAS taustiņu vai arī izvēlieties displejā simbolu, kas norāda atlaidināšanu pēc ilguma.
2. Grieziet pogu, lai iestatītu vajadzīgo ilgumu.
3. Piespiediet START taustiņu, lai iedarbinātu programmu.

5. AUTOMĀTISKĀ IZVĒLNE

Attiecībā uz automātiskajā izvēlnē norādīto pārtiku jāiestata tikai produkta veids un svars/daudzums. Cepeškrāsns norādīs, kādiem jābūt jaudas un ilguma iestatījumiem.

Piemērs:

1. Ar griezienu pogu, lai izvēlētos vajadzīgo produkta veidu. Izvēlieties starp programmām no A-1 līdz A-8. Apstipriniet iestatījumu, piespiežot pogu START.
2. Grieziet pogu, lai izvēlētos aptuveno svaru/daudzumu.
3. Piespiediet START taustiņu, lai iedarbinātu programmu.

Izvēlne	Svars/daudzums	Mikroviļņu jauda
A-1 Strauja uzsildīšana	200g	100%
	400g	
	600g	
A - 2 Dārzeni	200g	100%
	300g	
	400g	
A - 3 Zivis	250g	80%
	350g	
	450g	
A - 4 Gaļa	250g	100%
	350g	
	450g	
A - 5 Makaroni	50 g (450 ml ūdens)	80%
	100 g (800 ml ūdens)	
A - 6 Kartupeļi	200g	100%
	400g	
	600g	
A - 7 Pizza	200g	100%
	400g	
A - 8 Zupa	200g	80%
	400g	

6. DAUDZPAKĀPJU GATAVOŠANA

Mikroviļņu cepeskrāsns sniedz divpakāpju gatavošanas iespēju.

Piemērs: 10 minūšu ilga saldētas gaļas atlaidināšana, pēc tam 5 minūšu ilga sildīšana ar 50% jaudu.

1. Divas reizes piespiediet ATLAIDINĀŠANAS taustiņu.
2. Ar pogu iestatiet ilgumu uz 10:00 un apstipriniet.
3. Piespiediet MIKROVIĻŅU taustiņu.
4. Ar pogu iestatiet jaudu uz 50%.
5. Piespiežot Sakums pogu, apstipriniet iestatījumu.
6. Ar grozāmo pogu iestatiet ilgumu uz 05:00.
7. Piespiediet STARTS taustiņu, lai iedarbinātu programmu.

IEVĒROJIET: atlaidināšanas funkciju var izmantot tikai kā pirmo darbību. Daudzpakāpju gatavošanas programmā nevar izmantot automātisko izvēlni.

7. ĀTRĀ IEDARBINĀŠANA

Padomi cepeškrāsns lietošanā

Izmantojiet šo funkciju, lai strauji sasildītu (100% mikroviļņu jaudas) vai pagatavotu ēdienu. Gaidīšanas režīmā piespiediet IESLĒGŠANAS taustiņu, un cepeškrāsns darbosies 30 sekundes. Katru reizi piespiežot IESLĒGŠANAS taustiņu, darba laiks tiks paildināts par 30 sekundēm.

IEVĒROJIET: atkārtota START taustiņa piespiešana paildzinās gatavošanas laiku par 30 sekundēm visās programmās, izņemot automātisko režīmu, daudzpakāpju gatavošanas un automātiskās atlaidināšanas režīmu.

8. BĒRNU DROŠĪBAS REŽĪMS

Šo funkciju lieto, lai nepieļautu to, ka cepeškrāsns nekontrolēti vai netīši iedarbina bērni. Kad cepeškrāsns darbība ir bloķēta, displejā ir redzama attiecīgā ikona, un cepeškrāsns lietošana nav iespējama.

Lai bloķētu cepeškrāsns darbību, vienlaicīgi jāpiespiež PAUSE/STOP taustiņš 3sec. Kamēr cepeškrāsns darbība ir bloķēta, neviens taustiņš nedarbojas. Lai atbloķētu cepeškrāsns darbību, vēlreiz jāpiespiež PAUSE/STOP taustiņš.

Atskatot signālam, cepeškrāsns darbība ir atbloķēta.

9. IEPRIEKŠĒJI IESTATĪJUMI

Iepriekšējās iestatīšanas funkcija ļauj krāsni iedarbināt vēlāk. Pieņemsim, ka šobrīd pulkstenis ir 11:10 un jūs vēlaties ēdienu sākt gatavot 11:30.

1. Iestatiet gatavošanas programmu.
2. Piespiediet PULKSTENA taustiņu. Sāks mirgot laika displejs. Iestatiet stundas uz 11:00, griežot pogu, un tad, kad vajadzīgais stundas skaitlis ir iestatīts, piespiediet pogu.
3. Pēc tam grieziet pogu, lai iestatītu minūtes un displejā būtu redzams 11:30; piespiediet START pogu, lai to apstiprinātu.

1. Pirms ierīces tīrīšanas izslēdziet krāsni un atvienojiet strāvas vadu no sienas kontaktligzdas.
2. Turiet tīru krāsns iekšieni. Ja krāsns sienīgas ir aplipušas ar sapilējušu šķidrumu ēdiena atliekām, notīriet tās ar mitru lupatiņu. Spēcīgu mazgāšanas šķidrumu vai abrazīvu līdzekļu lietošana nav ieteicama.
3. Krāsns ārējā virsma ir tīrāma ar mitru lupatiņu. Lai novērstu krāsns iekšpusē darbojošos detaļu bojājumus, nedrīkst pieļaut ūdens iekļūšanu ventilācijas atverēs.
4. Nepieļaujiet, lai vadības panelis kļūtu mitrs. Tīriet to ar mīkstu, mitru lupatiņu. Kontroles paneļa tīrīšanai neizmantojiet mazgāšanas līdzekļus, abrazīvus vai izsmidzināmus tīrīšanas līdzekļus.
5. Ja krāsns durtiņu iekšpusē vai apkārt tām uzkrājas tvaiki, notīriet tos ar mīkstu lupatiņu. Tā var notikt, ja mikroviļņu krāsns tiek izmantota augstas mitruma pakāpes apstākļos, taču tas nenorāda uz ierīces darbības traucējumiem.
6. Laiku pa laikam ir nepieciešams izņemt stikla paplāti, lai to iztīrītu. Nomazgājiet paplāti ar siltu ziepjūdeni vai trauku mazgājamo līdzekli.
7. Rotācijas riņķis un krāsns dobuma grīda ir jātīra regulāri, lai izvairītos no pārmērīga ierīces darbības trokšņa. Vienkārši notīriet krāsns virsmas apakšdaļu ar maigu tīrīšanas līdzekli, ūdeni vai logu tīrītāju un nosusiniet. Rotācijas riņķi var mazgāt ar vieglu ziepjūdeni. Atkārtoti lietojot ierīci, no ēdiena gatavošanas uzkrājas garaiņi, taču tie nekādā veidā neietekmē krāsns apakšējo virsmu vai rotācijas riņķa ritentiņus.
Ja mazgāšanas nolūkā no krāsns dobuma grīdas tiek noņemts rotācijas riņķis, pārliecinieties, vai pēc tam tas tiek pareizi novietots atpakaļ.
8. Smaržas likvidēšanai izmantojiet dziļu, mikroviļņu lietošanai paredzētu bļodu, kurā sajaukta tase ūdens ar viena citrona miziņu un sulu. Ieslēdziet mikroviļņus uz 5 minūtēm, kārtīgi noslaukiet un tad nosusiniet ar mīkstu lupatiņu.

VIDE

Kad ierīces darbmūžs ir beidzies, neizmest to parastajos sadzīves atkritumos, bet gan nodot to oficiālā atkritumu savākšanas punktā otrreizējai pārstrādei. Šādi rīkojoties, jūs palīdzat saudzēt vidi.

UZSTĀDĪŠANA

1. Pārļiecinieties, vai no durtiņu iekšpuses ir noņemti visi iepakojuma materiāli.
2. Pēc krāsns izpakošanas pārbaudiet, vai tai nav kādi vizuāli bojājumi, piemēram:
 - nelīdzeni novietotas durtiņas;
 - bojātas durtiņas;
 - iespaidumi vai caurumi durtiņu logā un ekrānā;
 - iespaidumi krāsns dobumā.Ja ir redzams kāds no iepriekšminētajiem bojājumiem, **NELIETOJIET** krāsni.
3. Šī mikroviļņu krāsns sver 11,5 kg, un tā ir jānovieto uz horizontālas virsmas pietiekami stingri, lai tās svaram būtu balsts.
4. Krāsns jānovieto tālāk no augstām temperatūrām un tvaikiem.
5. **NENOVIETOJIET** neko uz krāsns virsas.
6. Lai nodrošinātu pareizu krāsns ventilāciju, turiet to vismaz 20 cm nost no abām blakus sienām un 30 cm nost no aizmugurējās sienas.
7. **NEIZŅEMIET** rotējošās paplātes virzošo vārpstu.
8. Tāpat kā jebkurai citai iekārtai, arī šai ir nepieciešama cieša uzraudzība, ja to lieto bērni.
9. Strāvas kontaktligzdai ir jābūt viegli pieejamai strāvas vadam.
10. Šai krāsniņ ir nepieciešami 1,3 KVA; uzstādot krāsni, ir ieteicams konsultēties ar apkopes tehniķi.

UZMANĪBU: Šī krāsns ir iekšēji aizsargāta ar 250V,10 ampēru drošinātāju.

Kontaktrozetei ir jābūt viegli pieejamai, lai ārkārtas situācijā ierīci varētu viegli atvienot, vai arī ir jānodrošina iespēja atvienot krāsni no strāvas avota, uzstādot elektroinstalācijā slēdzi saskaņā ar elektroinstalācijas nosacījumiem. Pievienojiet ierīci pie vienfāzes 230 V/50 Hz maiņstrāvas, izmantojot pareizi uzstādītu aizsargzemējuma rozeti. **BRĪDINĀJUMS! ŠĪ IERĪCE IR JĀIEZEMĒ.** Ražotājs noraida jebkāda veida atbildību gadījumā, ja netiek veikts šis piesardzības pasākums.

TEHNISKAIS RAKSTUROJUMS

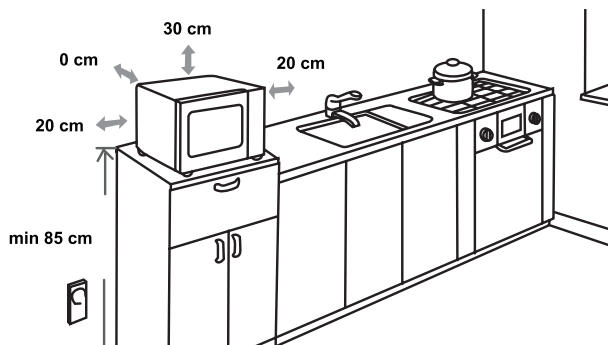
Strāvas patēriņš	230V-50Hz, 1270W
Izvide.....	800W
Darbošanās frekvence	2450MHz
Ārējie izmēri.....	440mm(P) x 259mm(A) x 345mm(D)
Krāsns ietilpība	20 litri
Svars bez kastes iepakojuma.....	Apm. 11,5 kg
Trokšņa līmenis.....	Lc (IEC) < 58 dB (A)



Šī ierīce ir marķēta saskaņā ar Eiropas direktīvu 2012/19/EU par Elektrisko un elektronisko iekārtu atkritumiem (EEIA).

Šī pamatnorāde informē par to, ka ierīci Eiropas mērogā var likumīgi atgriezt un pārstrādāt kā elektrisko un elektronisko iekārtu atkritumus.

UZSTĀDĪŠANA



RADIOSIGNĀLU TRAUCĒJUMI

Mikroviļņu krāsns var izraisīt traucējumus Jūsu radiouztvērējam, televizoram vai līdzīgām iekārtām. Ja šādi traucējumi parādās, tos var likvidēt vai samazināt ar šādām darbībām:

- Notīriet krāsns durtiņas un blīvju virsmu.
- Novietojiet radiouztvērēju, televizoru utt. cik vien iespējams tālu no Jūsu mikroviļņu krāsns.
- Izmantojiet kārtīgi uzstādītu antenu Jūsu radiouztvērējam, televizoram utt., lai uztvertu spēcīgāku signālu.

IERĪCES SPECIFIKĀCIJA VAR TIKT MAINĪTA BEZ
IEPRIEKŠĒJA BRĪDINĀJUMA BEZ IETEKMES UZ
IERĪCES EKSPLUATĀCIJU.

1. Ja cepeškrāsns nedarbosies nemaz, informācija displejā neparādīsies vai arī tā informācija, kas displejā bijusi, vairs nebūs redzama.
 - a) Pārbaudiet, vai krāsns ir kārtīgi pievienota strāvai. Ja nav, izņemiet kontaktdakšu no kontaktligzdas, nogaidiet 10 sekundes un kārtīgi pievienojiet to strāvai vēlreiz.
 - b) Pārbaudiet telpas ar īssavienojumu drošinātāju vai strāvas vadu slēgiekārtu. Ja šķiet, ka tās darbojas pareizi, pārbaudiet kontaktligzdas darbību ar citu ierīci.
2. Ja mikroviļņu jauda nedarbojas:
 - a) Pārbaudiet, vai ir uzstādīts taimeris.
 - b) Pārbaudiet, vai ir kārtīgi aiztaisītas krāsns durtiņas, lai tās saslēgtu drošības savienojumus. Pretējā gadījumā mikroviļņu enerģija neieplūdis krāsnī.

JA NEKAS NO IEPRIEKŠMINĒTĀ NEIZLABO SITUĀCIJU, SAZINIETIES AR TUVĀKO PILNVAROTO APKOPES DIENESTU.

Ja jums nepieciešama informācija vai ir kāda problēma, lūdzu, sazinieties ar „Gorenje” klientu servisu jūsu valstī (tā tālruņa numuru jūs atradīsiet vispasaules garantijas informācijas lapā). Ja jūsu valstī nav šāda oficiālā klientu servisa, dodieties pie „Gorenje” dīlera vai sazinieties ar „Gorenje” sadzīves tehnikas servisa nodaļu.

TIKAI PERSONĪGAI LIETOŠANAI!

Papildu ieteikumi gatavošanai ar mikroviļņiem un grilu, kā arī noderīgi padomi ir atrodamā interneta mājaslapā:

<http://www.gorenje.lv>

NOVĒL JUMS IZBAUDĪT DAUDZ PRIEKA, IZMANTOJOT ŠO IERĪCI

gorenje

GEACHTE KOPER

Wij danken u hartelijk voor de aankoop van deze magnetron. Wees ervan overtuigd, dat u op onze producten kunt vertrouwen.

Voor een gemakkelijker gebruik van het product hebben we een uitgebreide gebruiksaanwijzing bijgevoegd met de bedoeling om u zo snel mogelijk bekend te maken met uw nieuwe apparaat. Lees voor het gebruik van het apparaat de gebruiksaanwijzing eerst aandachtig door.

Controleer altijd eerst of u een onbeschadigd apparaat heeft ontvangen. Neem bij de constatering van transportschade contact op met de verkoper van het apparaat of met het plaatselijke magazijn, waar u het apparaat in ontvangst heeft genomen. Het telefoonnummer vindt u op de rekening of op het bewijs van ontvangst.

Wij wensen u veel plezier met het nieuwe apparaat.



Het apparaat is uitsluitend bestemd voor huishoudelijk gebruik en wel voor het verwarmen van eten en drinken met behulp van elektromagnetische energie. Het apparaat mag alleen in gesloten ruimten worden gebruikt.

GEBRUIKSAANWIJZING

De gebruiksaanwijzing is bestemd voor de gebruiker en beschrijft het apparaat en het gebruik ervan. De instructies zijn aangepast aan verschillende typen apparaten, waardoor functies kunnen worden beschreven, die uw apparaat niet bezit.



Raak nooit het oppervlak van verwarmingselementen of kooktoestellen aan, deze kunnen erg warm worden. De binnenzijde van het apparaat en de verwarmingselementen raken sterk verhit. Verbrandingsgevaar! Houdt kinderen uit de buurt.



Bron van microgolven en hoogspanning!
Niet het deksel verwijderen.

- **LET OP!** Tijdens het gebruik kunnen huishoudelijke apparaten en delen ervan heet worden. Raak geen hete oppervlakten aan. Kinderen, jonger dan 8 jaar mogen zich niet in de buurt van het apparaat bevinden. Het apparaat mag alleen worden gebruikt door personen ouder dan 8 jaar en ook met verminderde lichamelijke, zintuigelijke en verstandelijke vermogens evenals door personen met gebrekkige ervaring of kennis, mits deze onder toezicht staan of aanwijzingen krijgen voor een veilig gebruik en zich bewust zijn van de gevaren bij het gebruik. Houdt kinderen in het oog en laat ze niet met het apparaat spelen. Kinderen mogen het apparaat niet reinigen of onderhouden, tenzij zij ouder zijn dan 8 jaar en onder toezicht staan. Houdt het apparaat en de aansluitkabel buiten bereik van kinderen jonger dan 8 jaar.
- **LET OP:** Als het apparaat in de gecombineerde stand werkt, mogen, door de hoge temperaturen die ontstaan, kinderen het apparaat slechts bedienen onder toezicht van volwassenen (alleen bij de grill functie).

- **LET OP:** Als de deur of het rubber van de deur beschadigd is, mag men het apparaat niet gebruiken, zolang deze niet door een erkende servicemonteur is gerepareerd.
- **LET OP:** Reparaties aan het apparaat mogen alleen door een erkend servicemonteur worden uitgevoerd.
- **LET OP:** Vloeistoffen en ander voedsel in luchtdichte verpakking of dozen mogen niet verhit worden, gevaar van ontploffing.
- Verwijder niet de pootjes van de oven en houdt de ventilatieopeningen vrij.
- Gebruik alleen keukengerei, geschikt voor het gebruik in een magnetron oven.
- Controleer bij het verwarmen van voedsel in plastic of papieren verpakking het verwarmingsproces, de verpakking kan vlam vatten.
- Als u rook ontdekt, doe het apparaat dan onmiddellijk uit en trek de stekker uit het stopcontact, laat de deur dicht om het vuur te doven.
- Als u in de magnetron drankjes verwarmt, kunnen deze heel heet worden en overkoken, wees dus voorzichtig hiermee.
- Om verbranding te voorkomen dient u voor gebruik babyflesjes en potjes met babyvoedsel te schudden en de temperatuur te controleren.
- Verwarm in de magnetron geen eieren in de schaal of hele gekookte eieren, aangezien deze kunnen ontploffen ook al is het verhittingsproces al beëindigd.
- Gebruik voor het reinigen van de deur en het deurrubber een mild (geen agressief) reinigingsmiddel met een spons of zachte doek.

- Reinig de oven regelmatig en verwijder voedselresten.
- Als u de magnetron niet regelmatig reinigt en onderhoudt, kunnen oppervlakten slijten, hetgeen een negatieve invloed heeft op de levensduur van het apparaat en het risico van gevaar bij het gebruik verhoogt.
- Een beschadigde aansluitkabel mag alleen door een erkend vakman worden vervangen.
- Let op dat de kabel niet over de rand van tafel of werkblad hangt.
- Gebruik voor een aanzetten geen tijdschakelaar of een schakelaar op afstandbediening om gevaar te voorkomen.
- Vervang de verlichting in de oven niet zelf en laat dit ook niet doen door iemand, die niet door Gorenje gemachtigd is om dit te doen. Neem contact op met het Gorenje servicecentrum.
- **LET OP:** Gebruik voor de reiniging van de magnetron geen ovenreinigers, stoom, bijtende schuurmiddelen, middelen met caustic soda of stalen pannensponsjes.

Hierna worden enkele maatregelen genoemd die in acht moeten worden genomen, om zoals bij alle apparaten een veilige en doelmatige werking te garanderen:

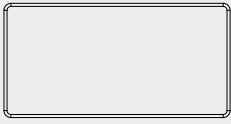
1. Tijdens de werking van de oven moeten de glazen plaat, de hendel van de rol en de pen voor de rol zich altijd op de juiste plaats bevinden.
2. Gebruik de oven voor geen ander doel dan het bereiden van voedsel. Droog er geen papier, kleding of andere voorwerpen in en gebruik hem niet voor sterilisatie.
3. Doe de oven nooit aan als hij leeg is, hij kan dan beschadigen.
4. Bewaar in de oven nooit zaken als papier, kookboeken enz.
5. Bereidt nooit geen eten met een vel, schaal of schil, zoals eierdooiers, aardappelen, kippenlevertjes enz. prik de vel eerst op meerdere plaatsen door met een vork.
6. Plaats geen voorwerpen in of tegen de openingen aan de buitenkant van de oven.
7. Verwijder nooit delen van de oven, zoals de pootjes, vergrendeling, schroeven enz.
8. Kook geen voedsel direct op de glazen plaat. Doe het voedsel eerst in een geschikte schaal, bak of ander geschikt gebruiksartikel.

BELANGRIJK: Keukengerei dat u niet in de oven mag gebruiken:

- Gebruik geen metalen pannen of bakken met metalen handgrepen.
 - Gebruik geen dozen met metalen randen.
 - Gebruik geen melamine schalen, aangezien deze elektromagnetische energie absorberen. Hierdoor kan de schaal barsten of vlam vatten. Daarnaast wordt het kook/verhittingsproces belangrijk vertraagd.
 - Gebruik geen schalen zonder speciale coating voor het gebruik in magnetron ovens.
 - Bereidt geen voedsel in een glazen pot of fles met een smalle hals, aangezien deze tijdens verhitting kan barsten.
 - Gebruik geen gewone termometers voor vlees of gebak. Gebruik alleen termometers, speciaal bestemd voor magnetrons.
9. Gebruik de hulpmiddelen voor de magnetron alleen in overeenstemming met de aanwijzingen van de fabrikant.
 10. Probeer niet te frituren met de magnetron!

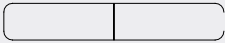
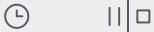
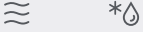
11. Wees erop bedacht, dat in de oven alleen de vloeistof wordt verhit en niet de doos of schaal, waarin deze zich bevindt. Daarom bestaat de mogelijkheid, dat als u het deksel verwijdert hete stoom ontsnapt uit de doos, hoewel deze zelf niet warm wordt.
12. Controleer voor het eten altijd eerst de temperatuur van het eten, vooral als het bestemd is voor kinderen. Wij bevelen aan het eten uit de magnetron niet meteen te eten, maar enige minuten te laten staan en indien mogelijk te roeren, zodat de temperatuur gelijkmatig wordt verdeeld.
13. Eten dat bestaat uit een mengsel van vetten en water, zoals bijv. soepen, moeten we na het uitschakelen van de oven nog ongeveer 30 tot 60 seconden laten staan. Hierdoor krijgt het mengsel de tijd te stabiliseren en wordt voorkomen, dat luchtballen ontsnappen, bijv. bij het roeren of bij het toevoegen van een soepblokje.
14. Wees erop bedacht, dat sommige gerechten, zoals bijv. kerstpudding, jam en gehakt zeer snel opwarmen. Als u voedsel verhit of kookt met een hoog vetgehalte, gebruik dan geen plastic schalen.
15. Keukengerei kan bij gebruik in een magnetron zeer heet worden, aangezien het eten warmte afgeeft. Dit is in het bijzonder het geval bij bekertjes met een oor en bij dozen met een deksel of plastic afdekking. Bij het uitnemen van deze voorwerpen dient u ovenwanten te gebruiken.
16. Om brandgevaar te voorkomen:
 - a) Let op, dat het voedsel niet te lang kookt. Houdt het kookproces goed in het oog, als het eten zich bevindt in verpakking van papier, plastic of ander brandbaar materiaal.
 - b) Verwijder voordat u een zakje in de oven doet eerst eventuele metalen sluiters.
 - c) Laat, als een voorwerp in de oven vlam mocht vatten de deur van de oven dicht, doe de oven van het lichtnet of schakel de hoofdzekering uit.

OVEN DIAGRAM



DISPLAY

Toont de gekozen functies en de tijd.



TOETSEN



Magnetron



Ontdooien



Klok

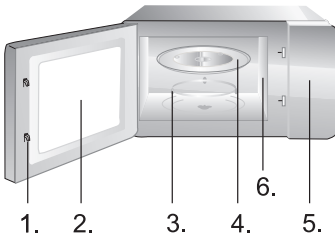


Pauze / Stop



Start

DRAAIKNOPPEN



1. Deursluiter
2. Ovenvenster
3. Rand van de plaat
4. Glasplaat
5. Display
6. Microgolfsgeleider (het silicaten afdekplaatje van de microgolfsgeleider niet verwijderen).

1. KLOK

De oven is uitgerust met een digitale klok. Als de oven in de standby stand staat, kan met een druk op de knop KLOK de tijd ingesteld worden op een 24-uurs cyclus.

Voorbeeld: Instelling van de tijd op 8:30.

1. Als de oven in de standby stand staat drukt op de toets KLOK. Op het display gaat de tijd knipperen. Het uur 08.00 stelt u in door aan de knop te draaien. De instelling wordt bevestigd door een druk op de knop.
2. Stel daarna nog de minuten op 08.30 door aan de knop te draaien en met een druk op de knop te bevestigen.

OPMERKING: Tijdens het koken kan ten allen tijde door een druk op de knop TIJD de tijd van de dag worden gecontroleerd. Bij aansluiting op het elektriciteitsnet dient de klok altijd opnieuw ingesteld te worden.

2. VERWARMING VAN HET MAGNETRON

Deze functie heeft twee mogelijkheden:

a) Snelle verhitting met microgolven (100% vermogen).

Voorbeeld: Koken met 100% vermogen gedurende 5 minuten.

1. Stel de tijd in op 05:00 met de draaiknop.
2. Druk op de knop START om te beginnen.

b) Verhitting met microgolven door handbediening.

Voorbeeld: Verhitting van eten met een vermogen van 50% gedurende 10 minuten.

1. Druk op de knop MICROGOLVEN.
2. Kies een vermogen van 50% door meerdere malen op de knop MICROGOLVEN te drukken of aan de knop te draaien.
Bevestig uw keuze door een druk op de knop START.
3. Instelling van de tijd op 10:00 door het draaien van de knop.
4. Druk op START voor het begin van het programma.

De grill kan worden ingesteld op 5 vermogenstanden (100%, 80%, 50%, 30%, 10%), de langste werkingstijd is 95 minuten.

3. AUTOMATISCH ONTDOOIEN

De oven maakt het mogelijk vlees, gevogelte en zeebanket te ontdooien. De ontdooitijd wordt automatisch ingesteld naar gelang het gewicht van de bevroren levensmiddelen, dat kan variëren van 100 tot 2000 gram.

Voorbeeld: Het ontdooien van 600g bevroren vis.

1. Druk op de knop ONTDOOIEN.
2. Door het draaien van de knop stelt u een gewicht van 600g in.
3. Druk op START om te beginnen met ontdooien.

4. SNEL ONTDOOIEN

De oven maakt snel ontdooien mogelijk.

Voorbeeld: Het snel ontdooien van brood.

1. Druk twee keer op de toets ONTDOOIEN of kies het symbool op het display, dat ontdooien aangeeft met de tijd.
2. Draai aan de knop voor de gewenste tijdinstelling.
3. Druk op START om met ontdooien te beginnen.

5. AUTOMENU

Bij het automenu is het nodig het soort en de massa/eenheid van voedsel in te stellen. De oven zal helpen met de instelling van het vermogen en de tijd.

Voorbeeld:

1. Aan de knop te draaien kiest u het gewenste voedsel. U kunt een keuze maken uit de programma's A-1 tot A.8. De keuze wordt bevestigd door een druk op de knop START.
2. Door het draaien aan de knop stelt u ongeveer de massa/eenheid in.
3. Druk op START om met het programma te beginnen.

Menu	Massa/Eenheid	Energie microgolven
A-1 Snelle verwarming	200g	100%
	400g	
	600g	
A - 2 Groenten	200g	100%
	300g	
	400g	
A - 3 Vis	250g	80%
	350g	
	450g	
A - 4 Vlees	250g	100%
	350g	
	450g	
A - 5 Pasta	50g (450ml water)	80%
	100g (800ml water)	
A - 6 Aardappelen	200g	100%
	400g	
	600g	
A - 7 Pizza	200g	100%
	400g	
A - 8 Soep	200g	80%
	400g	

6. STAPSGEWIJS KOKEN

Het magnetron maakt koken in twee stappen mogelijk.

Voorbeeld: U wilt bevroren vlees eerst 10 minuten ontdooien en daarna nog 5 minuten verhitten met een vermogen van 50%.

1. Druk tweemaal op de knop ONTDOOIEN.
2. Stel met de knop de tijd in op 10:00 en bevestig dit.
3. Druk op de knop MICROGOLVEN.
4. Stel met de knop het vermogen in op 50%
5. Bevestig uw keuze door een drukop de knop Start.
6. Instelling van de tijd op 05:00 door het draaien van de knop.
7. Druk daarna op START om met het programma te beginnen.

OPMERKING: De ontdooifunctie kan alleen worden gebruikt in de eerste stap. Het automenu kan geen onderdeel uitmaken van het stapsgewijs koken.

7. QUICK START

Adviezen voor gebruik

Deze functie wordt gebruikt voor het snel verhitten van de oven (microgolven 100%) of wel het koken van eten. Druk in de standby stand op START en de oven zal gedurende 30 seconden werken. Bij elke volgende druk op START wordt de werkingstijd met 30 seconden verlengd.

OPMERKING: De werkingstijd wordt met ieder druk op de toets START met 30 seconden verlengd, behalve bij het automatisch koken, bij stapsgewijs koken en bij het automatisch ontdooien.

8. KINDERVEILIGHEID

Deze functie wordt gebruikt om ongecontroleerd gebruik van de oven door kinderen te voorkomen. Als u de oven wilt vergrendelen drukt de toets PAUZE/STOP.

Als u een pieptoon hoort wordt de oven vergrendeld en alle toetsen zijn onbruikbaar. Om de oven weer te ontgrendelen drukt u opnieuw de toets PAUZE/STOP. Er klinkt weer een pieptoon en de oven is weer ontgrendeld.

9. AFTELKLOK

Met deze functie kunt u de magnetron op een later tijdstip laten starten. Een voorbeeld: De klok geeft nu 11:10 aan en u wil dat de magnetron start om 11:30. Druk op de knop MICROGOLVEN.

1. Kies een vermogen van 50% door meerdere malen op de knop MICROGOLVEN te drukken of aan de knop te draaien. Bevestig uw keuze door een druk op de knop. Instelling van de tijd op 10:00 door het draaien van de knop.
2. Als de oven in de standby stand staat drukt op de toets KLOK. Op het display gaat de tijd knipperen. Het uur 11.00 stelt u in door aan de knop te draaien. De instelling wordt bevestigd door een druk op de knop. Stel daarna nog de minuten op 11.30 door aan de knop te draaien.
3. Druk op de START-toets om te bevestigen.

Opmerking:

1. Wanneer de vooraf ingestelde starttijd is bereikt, weerklinkt er een pieptoon die aangeeft dat het vooraf ingestelde kookprogramma start.
2. Ontdooien volgens gewicht en Snelle start kunnen niet van tevoren worden ingesteld.

1. Neem voor het reinigen de stekker uit het stopkontakt.
2. Zorg dat het interieur van de oven altijd schoon is. Veeg voedselresten of gespatte vloeistofresten af met een vochtige doek. Het gebruik van schuurmiddelen of agressieve reinigingsmiddelen wordt niet aanbevolen.
3. Maak de buitenkant van de oven schoon met een vochtige doek. Zorg ervoor, dat er geen vocht in de sleuven van de ventilatie kan komen om beschadiging te voorkomen.
4. Zorg ervoor, dat het display niet nat wordt. Reinig het met een zachte, vochtige doek. Gebruik geen agressieve (schuur)middelen of sprays.
5. Als er in de oven condens ontstaat, veeg dit dan af met een zachte doek. Condensvorming kan ontstaan in zeer vochtige ruimten en betekent geen fout in de werking van het apparaat.
6. Af en toe dient de glasplaat te worden verwijderd en gereinigd. Was de plaat in warm water met wat afwasmiddel of in de vaatwasmachine.
7. De draairing en de bodem van de oven dienen regelmatig gereinigd te worden, aangezien de oven tijdens de werking luidruchtig kan worden. Veeg de bodem eenvoudig schoon met een mild wasmiddel, water of een wasmiddel voor glazen ramen en droog de bodem af. De draairing kunt u afwassen met een wasmiddel of in de vaatwasmachine. Bij langer gebruik kunnen de wieltjes vochtig worden, maar dit heeft geen invloed op de werking. Zorg dat u de draairing weer op de juiste manier terugplaatst in de uitsparing.
8. Mogelijke onaangename geuren in de oven kunt u verwijderen door een diepe bak voor het bereiden van voedsel in de magnetron te vullen met water en daarin een gesneden schil van een citroen te doen. Droog de binnenkant van de oven na het draaien goed af met een droge doek.

MILIEU

Gooi het apparaat na het verstrijken van de levensduur niet weg met gewoon afval, maar deponeer het op een officiële plaats voor recycling. Zo helpt u mee aan het behoud van het milieu.

PLAATSING

1. Controleer eerst of u al het verpakkingsmateriaal heeft verwijderd. Verwijder geen karton, dat dient ter bescherming van de magnetron.
2. Controleer na de verwijdering van de verpakking of de oven zichtbare beschadigingen heeft, bijv.:
 - een hangende deur,
 - beschadigde deur,
 - barsten of gaten in het venster van de deur of het display
 - deuken aan de binnenzijde van de oven.Gebruik de oven niet als u enige vorm van beschadiging bemerkt.
3. De oven heeft een gewicht van 11,5 kg; plaats hem in horizontale stand op een harde ondergrond, die het gewicht van de oven kan dragen.
4. Plaats de oven op voldoende afstand van andere warmtebronnen met hoge temperaturen.
5. Zet niets op de oven.
6. Verwijder niet de aandrijfstift van het draaiende onderstel.
7. Zorg zoals bij alle elektrische apparaten voor voldoende controle als kinderen het apparaat gebruiken.
8. De wandkontaktdoos moet gemakkelijk bereikbaar zijn om het apparaat in geval van nood eenvoudig te kunnen uitschakelen. Overeenkomstig de aanwijzingen kunt u de oven ook aansluiten op een elektrische leiding met een schakelaar voor het snel uitschakelen van de voeding. Het apparaat moet worden aangesloten op een eenfase stopcontact voor wisselspanning van 230V/50Hz. **WAARSCHUWING! HET APPARAAT MOET GEAARD ZIJN!** De fabrikant verwerpt iedere vorm van aansprakelijkheid, als deze veiligheidsmaatregel niet in acht wordt genomen.
9. De oven heeft een inputvermogen nodig van 1,3kVA. Wij bevelen aan, de plaatsing te laten uitvoeren door een service monteur of erkend vakman.

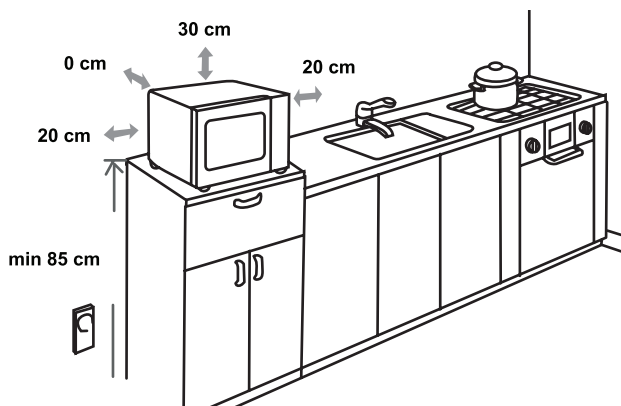
LET OP: De oven heeft een eigen bescherming in de vorm van een zekering van 250V, 10A.

TECHNISCHE GEGEVENS

Energieverbruik	230V-50Hz, 1270W
Uitgangsvermogen.....	800W
Werkfrequentie	2450MHz
Afmetingen	440 x 259 x 345 mm
Inhoud.....	20 l
Gewicht zonder verpakking:.....	ca. 11,5 kg
Geluidsniveau:.....	Lc < 58 dB (A)



Het apparaat is gemerkt volgens de EU richtlijn 2012/19/EU voor elektrisch en elektronisch afval (waste electrical and electronic equipment - WEEE). De richtlijnen regelen de inzameling en behandeling van elektrisch en elektronisch afval en gelden voor de hele EU.



RADIO STORING (INTERFERENCE)

De magnetron kan storing veroorzaken bij radio, TV of soortgelijke ontvangst. Bij storing kunt u de volgende dingen doen:

- Reinig de deur en het deurrubber van de oven.
- Plaats uw radio, TV ed. zover mogelijk van de oven.
- Gebruik bij radio en TV ontvangst een geschikte antenne, die een goede ontvangst mogelijk maakt.

WIJ BEHOUDEN ONS HET RECHT VOOR TOT
VERANDERINGEN, DIE GEEN INVLOED HEBBEN OP
DE WERKING VAN HET APPARAAT.

1. Als de oven helemaal niet werkt, het display blijft zwart:
 - a) Controleer of de oven juist is aangesloten op het net. Zo niet, haal de stekker uit het stopkontakt, wacht 10 seconden en doe hem er weer in.
 - b) Controleer of bij het apparaat de zekering is doorgebrand en de hoofdzekering in orde is. Als u geen fout kunt ontdekken, probeer dan het stopkontakt met een ander apparaat.
2. Als de oven niet verwarmt of geen energie afgeeft:
 - a) Controleer of de programmaklok juist is ingesteld.
 - b) Controleer of de deur goed gesloten is en het veiligheidsslot vergrendeld is. Is dat niet het geval, dan zal de oven geen energie afgeven.

Als het ondanks de bovenstaande aanwijzingen niet lukt het probleem op te lossen, roep dan de hulp in van een service monteur.

In geval van problemen of vragen kunt u zich richten tot het Gorenje centrum voor hulp aan gebruikers in uw land (de telefoonnummers vindt u in het internationale garantiecertificaat). Indien zich in uw land geen centrum bevindt, richt u zich dan tot het plaatselijke Gorenje verkooppunt of de Gorenje afdeling voor huishoudelijke apparaten.

Alleen voor persoonlijk gebruik!

Aanvullende aanbevelingen voor het gebruik van uw magnetron met nuttige kooktips vindt u op de website:

<http://www.gorenje.com>

**WIJ WENSEN U VEEL PLEZIER BIJ HET GEBRUIK VAN
UW MAGNETRON**

gorenje

MIELAS PIRKĖJAU!

Nuoširdžiai dėkojame už pirkinį. Tikime, kad greitai įsitikinsite, jog tikrai galite pasikliauti mūsų gaminiais. Kad būtų lengviau naudotis mūsų prietaisu, pridėdame šią išsamią naudojimo instrukciją.

Instrukcija turėtų padėti jums susipažinti su jūsų nauju prietaisu. Prieš naudodami prietaisą pirmą kartą, atidžiai ją perskaitykite.

Bet kuriuo atveju įsitinkite, kad prietaisą jums pristatė nesugadintą. Jei aptiksite transportavimo metu padarytą žalą, kreipkitės į savo pardavimo atstovą ar regioninę parduotuvę, iš kurios jūsų prietaisas buvo pristatytas. Telefono numerį rasite ant kvito arba pristatymo ataskaitoje. Linkime malonaus naudojimosi naujuoju buitiniu prietaisu.



Apparat for bruk i hjemmet til oppvarming av mat og drikke ved hjelp av elektromagnetisk energi. Må kun brukes innendørs.

BRUKSANVISNING

Les denne bruksanvisningen grundig og følg anvisningene for oppstilling og betjening nøye. Induksjonsplaten er bare produsert for bruk i private husholdninger. Vær oppmerksom på at denne bruksanvisningen gjelder flere forskjellige modeller. Det vil derfor kunne forekomme funksjons-beskrivelser som ikke passer til akkurat din modell.



Ikke berør overflaten på varmeapparater eller koketopper. De blir varme når de er i bruk. Hold barn på trygg avstand. Det er fare for forbrenning!



Mikrobølgeenergi og høy spenning! Ikke fjern dekselet.

ADVARSEL! Apparatet og dets tilgjengelige deler blir varme under bruk. Pass på så du ikke berører varmeelementene. Barn under åtte år må ikke komme i nærheten med mindre de holdes under konstant oppsyn. Dette apparatet kan brukes av barn fra åtte år og oppover og personer med reduserte fysiske, sensoriske eller mentale evner eller mangel på erfaring og kunnskap dersom de har blitt holdt under oppsyn eller fått instruksjoner angående sikker bruk av apparatet og forstår de tilknyttede farene. Barn bør være under oppsyn for å sikre at de ikke leker med apparatet. Rengjøring og brukervedlikehold skal ikke utføres av barn, med mindre de er åtte år eller eldre og holdes under oppsyn.

- **ADVARSEL:** Når apparatet brukes i kombinasjonsmodus, må barn bare bruke ovnen under oppsyn av voksne, på grunn av temperaturene som dannes (Kun for modellen med grillfunksjon)
- **ADVARSEL:** Hvis døren eller forseglingene er skadet må du ikke bruke ovnen før den har blitt reparert av en kyndig tekniker;
- **ADVARSEL:** Det er farlig for alle andre enn kyndige teknikere å utføre enhver service- eller

reparasjonsoperasjon som involverer fjerning av deksler som gir beskyttelse mot mikrobølgeenergi.

- **ADVARSEL:** Væsker og annen mat må varmes opp i lukkede beholdere siden de vil kunne
- Ikke fjern føttene på ovnen, ikke blokkere ovnens luftutganger.
- Bare bruk kjøkkenutstyr som er egnet for bruk i mikrobølgeovner.
- Når du varmer opp mat i plastbeholdere, hold alltid et øye med ovnen på grunn av faren for antenning;
- I tilfelle av røykutvikling må du slå av apparatet eller trekke ut støpselet og hold døren lukket slik at eventuelle flammer kveles;
- Oppvarming av drikker i mikrobølgeovnen kan forårsake plutselig koking, du må derfor være forsiktig når du tar på beholderen.
- Innholdet i tåteflasker eller babyglass ristes eller røres rundt og temperaturen kontrolleres før bruk, for å unngå forbrenninger;
- Ikke kok egg med skall eller varm hele hardkokte egg i mikrobølgeovnen, da de kan eksplodere, selv etter at oppvarmingen i mikrobølgeovnen er over.
- Når du gjør rent overflaten på døren, hengslene eller inne i ovnen må du bare bruke milde, ikke slipende vaskemidler, på en svamp eller myk klut.
- Ovnens må gjøres ren regelmessig og eventuelle matrester fjernes;
- Manglende renhold kan føre til at overflaten skades og kan ha innvirkning på apparatets levetid og eventuelt føre til farlige situasjoner;

- Hvis strømledningen er skadet må den skiftes ut av produsenten, produsentens servicetekniker eller liknende kvalifisert person for å unngå fare.
- Ikke la ledningen henge over kanten av bordet eller benken.
- Ikke skift ut lyspæren inni ovnen på egen hånd. Den skal alltid skiftes ut av Gorenje service.
- Ikke prøv å skifte ut ovnslampen selv, og la heller ikke andre personer som ikke er autorisert av GORENJE, gjøre dette.
- Hvis ovnslampen slutter å lyse, må du kontakte forhandleren eller en autorisert GORENJE servicerepresentant.
- **ADVARSEL!** Ikke bruk kommersielle ovnrensere, damprengjøring, slipende, grove vaskemidler, midler som inneholder kaustisk soda eller skureputer på noen deler av mikroovnen. rengjør ovnen med jevne mellomrom og fjern eventuelle matrester.

Nedenfor er følger en liste over regler og sikkerhetsanvisninger som sikrer optimal utnyttelse av mikrobølgeovnen:

1. Sørg for at glassbrettet, dreiefoten og koblingen alltid er på riktig plass når du bruker ovnen.
2. Bruk aldri ovnen til noen andre formål enn matlaging, slik som tørking av tøy, papir eller noen som helst gjenstander som ikke er mat, eller for å sterilisere noe.
3. Ikke bruk ovnen når den er tom. Det vil kunne skade ovnen.
4. Ikke bruk ovnen til noen form for lagring, for eksempel av papirer, kokebøker, etc.
5. Ikke bruk ovnen til å tilberede noen form for mat som er omsluttet av en slags membran, slik som eggeplommer, poteter, kyllinglever, etc., uten at du først har stukket hull i membranen flere ganger med en gaffel.
6. Ikke stikk noen gjenstander inn i åpningene på utsiden.
7. Fjern aldri noen deler av ovnen, slik som føtter, koblinger, skruer, etc.
8. Ikke tilberede mat direkte på glassbrettet. Plassere maten i/på egnet kjøkkenutstyr før du setter den inn i ovnen.

VIKTIG KJØKKENREDSKAPER SOM IKKE MÅ BRUKES I MIKROBØLGEOVNEN

- Ikke bruk metallbeholdere eller gryter med håndtak i metall.
 - Ikke bruk noen gjenstander med metalleder.
 - Ikke bruk lukkebånd for plastposer kledd med papir.
 - Ikke bruk melamintallerkener da de kan inneholde et materiale som kan absorbere mikrobølgeenergi. Det kan føre til at tallerkenene sprekker eller skades og vil nedsette tilberedingshastigheten.
 - Ikke bruk Centura dekketøy. Glaseringen er uegnet for bruk i mikrobølgeovn. Kopper fra Corelle Livingware med lukket håndtak bør ikke brukes.
 - Ikke bruk beholdere med liten åpning, slik som forskjellige typer flasker, da de kan eksplodere hvis de varmes opp i en mikrobølgeovn.
 - Ikke bruk tradisjonelle kjøtt- eller baketermometre.
 - Det finnes termometre i handelen som er laget spesielt for matlaging i mikrobølgeovn. Disse kan brukes
9. Kjøkkenutstyr for mikrobølgeovn må kun brukes i overensstemmelse med produsentens instruksjoner.
 10. Ikke forsøk å fritere matvarer i mikrobølgeovnen.

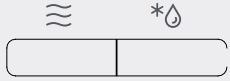
11. Vennligst vær oppmerksom på at en mikrobølgeovn kun varmer væsken i en beholder og ikke beholderen selv. Derfor, selv om lokket på en beholder ikke er varmt å ta på når du tar den ut av ovnen, vennligst husk at maten/væsken inne i beholderen vil slippe ut samme mengde damp og/eller sprut når du fjerner lokket som når du fjerner lokket ved tradisjonell matlaging.
12. Kontrollerer alltid temperaturen på ferdig tilberedt mat selv, særlig hvis du lager eller varmer opp mat/drikke for babyer. Vi anbefaler å aldri spise mat/drikke rett fra ovnen, men at du lar det stå i et par minutter og rører i maten/drikken slik at varmen blir jevnt fordelt.
13. Mat som inneholder en blanding av fett og vann, f.eks. kraft eller buljong, bør stå igjen i ovnen i 30-60 sekunder etter at ovnen har blitt slått av. Dette gir blandingen anledning til å sette seg og til å unngå bobling når du plasserer en skje i maten/væsken, eller hvis du tilsetter en buljongterning.
14. Når du tilbereder/lager mat/drikke må du huske at det er noen typer mat, f.eks. julepudding, syltetøy og retter av malt kjøtt som varmes opp veldig fort. Ikke bruk plastbeholdere når du varmer opp eller tilbereder mat med et høyt sukker- eller fettinnhold.
15. Kjøkkenredskaper kan bli varme som følge av overført varme fra den oppvarmede maten. Dette er særlig tilfelle hvis det har vært plastfilm over og rundt håndtakene på utstyret. Du kan behøve grytekluter for å ta på kjøkkenutstyret.
16. For å redusere faren for brann inne i ovnen:
 - a) Ikke kok maten for mye. Følg ekstra godt med på hvis papir, plast eller andre brennbare materialer er plassert inne i ovnen for å lette tilberedningen.
 - b) Fjern lukkebånd fra plastposer før du plasserer posen i ovnen.
 - c) Hvis materialer inne i ovnen skulle antennes, hold døren lukket, slå av ovnen med bryteren eller slå av strømmen ved hjelp av sikringen eller hovedsikringen.

DATASTYRT KONTROLLPANEL



DISPLAY-ENHET

Viser de valgte funksjonene og tiden.



NØKLER

 Mikrobølger

* Tining

 Klokke (tidspunkt på dagen)

 Pause / Stopp

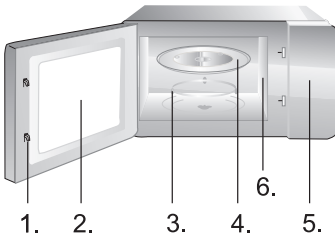
 Start



KIERTONUPPI



DØRÅPNINGSBRYTER



1. Sikkerhetssperre
2. Ovnsvindu
3. Dreiefot
4. Glassbrett
5. Kontrollpanel
6. Bølgeleder (ikke fjern glimmerplaten som beskytter bølgelederen)

1. KLOKKE

Ovnen er utstyrt med digital klokke. Når ovnen står i standby-modus, kan klokken stilles til 24-timersmodus ved å trykke på CLOCK-tasten.

Eksempel: For å stille inn tiden til 8:30:

1. Når ovnen står i standby-modus, trykk og hold inne KLOKKE-tasten i tre sekunder. Klokke-displayet vil begynne å blinke. Still timene til 08:00 ved å dreie på bryteren og trykke på den når ønsket tall for timer er stilt inn.
2. Drei deretter bryteren for å stille inn minuttene slik at displayet leser 08:30. Trykk deretter på bryteren for å bekrefte.

MERK: Ved steking kan klokken vises når som helst ved å trykke på KLOKKE-tasten. Tiden må stilles inn hver gang ovnen er koblet til eller kobles til strømmettet på nytt.

2. STEKING OG OPPVARMING MED MIKROBØLGER

Denne funksjonen har to alternativer:

a) Hurtigoppvarming med mikrobølger (100% effekt)

Eksempel: Steking med 100% effekt i 5 minutter.

1. Bruk dreiebryteren for å stille klokken til 5:00.
2. Trykk på START-tasten for å starte programmet.

b) Oppvarming med mikrobølger med manuell kontroll

Eksempel: Oppvarming av maten med effekt på 50% i 10 minutter.

1. Trykk på MICROWAVES-tasten.
2. Trykk flere ganger på MICROWAVE-tasten eller bruk dreiebryteren for å stille inn effektnivået til 600 W.
Bekräft innstillingen ved å trykke på bryteren Start.
3. Bruk dreiebryteren for å stille klokken til 10:00.
4. Trykk på START-tasten for å starte programmet.

5 effektnivåer er tilgjengelige (100%, 80%, 50%, 30%, 10%) maks. driftstid er 95 minutter.

3. AUTOTINING

Ovnen kan brukes til å tine kjøtt, fjærkre og sjømat. Tinetid og driftseffekt vil bli justert automatisk i henhold til den forhåndsstilte vekten. Vekten av maten som skal tines kan være mellom 100 g og 2000 g.

Eksempel: Tining av 600 g frossen fisk.

1. Trykk på knappen DEFROST.
2. Roter bryteren for å stille vekten til 600 g.
3. Trykk på START-knappen for å starte programmet.

4. HURTIGTINING

Ovnen gir også mulighet for hurtigtining.

Eksempel: Hurtigtining av brød.

1. Trykk to ganger på DEFROST-tasten eller velg symbolet på displayenheten som viser tining etter tid.
2. Roter bryteren for å stille inn ønsket tid.
3. Trykk på START-knappen for å starte programmet.

5. AUTO-MENY

For maten i auto-menyen skal bare type mat og vekt/mengde stilles inn. Ovnen hjelper deg å stille inn effekt og tid.

Eksempel:

1. drei på bryteren for å velge ønsket type mat. Velg mellom programmene fra A-1 til A-8. Bekreft innstillingen ved å trykke på bryteren START.
2. Drei på bryteren for å velge ea.vekt/mengde.
3. Trykk på START-tasten for å starte programmet.

Meny	Vekt/mengde	Mikrobølgeeffekt
A-1 Rask gjenoppvarming	200g	100%
	400g	
	600g	
A - 2 Grønnsaker	200g	100%
	300g	
	400g	
A - 3 Fisk	250g	80%
	350g	
	450g	

Meny	Vekt/mengde	Mikrobølgeeffekt
A - 4 Kjøtt	250g	100%
	350g	
	450g	
A - 5 Pasta	50 g (450 ml vann)	80%
	100 g (800 ml vann)	
A - 6 Poteter	200g	100%
	400g	
	600g	
A - 7 Pizza	200g	100%
	400g	
A - 8 Suppe	200g	80%
	400g	

6. FLERTRINNSTILBEREDNING

Mikrobølgeovnen gir mulighet for å tilberede mat i to trinn.

Eksempel: For å tine frossent kjøtt i 10 minutter, varmes det i 5 minutter ved 50%.

1. Trykk DEFROST-tasten (TINING) to ganger.
2. Bruk bryteren for å stille tiden til 10:00 og bekreft.
3. Trykk på MICROWAVES-knappen.
4. Bruk bryteren for å stille effekten til 50%.
5. Bekreft innstillingen ved å trykke på bryteren Start.
6. Bruk dreiebryteren for å stille klokken til 05:00.
7. Trykk på START-tasten for å starte programmet.

MERK: Tinefunksjonen kan bare brukes i første trinn. Auto-menyen kan ikke være et trinn i et flertrinns-tilberedningsprogram.

7. HURTIGSTART

Tips for bruk av ovnen

Bruk denne funksjonen for å varme raskt opp maten (100 % mikrobølgeeffekt) eller koke den. Trykk på START-tasten i standby-modus, så vil ovnen gå i 30 sekunder. For hvert påfølgende trykk av START-tasten vil driftstiden forlenges med 30 sekunder.

MERK! Hvis du trykker på START-tasten igjen, forlenges tilberedningstiden med 30 sekunder i alle programmer bortsett fra i automatisk modus, flertrinnstilberedning og i auto-tiningsmodus.

8. BARNESIKRING

Denne funksjonen brukes til å forhindre ukontrollert eller utilsiktet bruk av ovnen av barn. Når ovnen er sperret, vises det aktuelle ikonet og det er umulig å bruke ovnen. For å låse ovnen, trykk på tast PAUSE/STOP 3sec. Alle taster er ineffektive så lenge ovnen er låst. For å låse opp ovnen, trykk samtidig på tast PAUSE/STOP igjen. Ovnen låses opp når du hører et pip.

9. NEDTELLINGSTIDSUR

Med denne funksjonen kan du programmere ovnen til å starte tilberedningen seinere. Klokka er 11:10, men du vil ikke starte tilberedningen før 11:30. Da gjør du følgende.

1. Velg tilberedningsprogram.
2. Trykk KLOKKE tasten. Klokke-displayet vil begynne å blinke. Still timene til 11:00 ved å dreie på bryteren og trykke på den når ønsket tall for timer er stilt inn.
3. Drei deretter bryteren for å stille inn minuttene slik at displayet leser 11:30. Trykk deretter på START bryteren for å bekrefte.

1. Slå av ovnen og fjern støpselet fra stikkontakten før rengjøring.
2. Hold ovnen ren innvendig. Hvis det skulle være sprut eller søl av matrester på veggene inne i ovnen, tørk av med en fuktig klut. Vi fraråder bruken av sterke eller slipende rengjøringsmidler.
3. Ovnens utvendige overflate må gjøres ren med en fuktig klut. For å unngå skade på funksjonsdelene inne i ovnen må du ikke la vann renne inn gjennom ventilasjonsåpningene.
4. Ikke la kontrollpanelet bli vått. Gjør rent med en myk, fuktig klut. Ikke bruk vaskemidler, slipemidler eller spray på kontrollpanelet.
5. Hvis det skulle samle seg damp innenfor eller rundt utsiden av døren, tørk av med en myk klut. Dette kan forekomme når mikrobølgeovnen brukes under fuktige betingelser og har ingen innvirkning på funksjonen av apparatet.
6. Du må ta ut glassbrettet en gang i blant for rengjøring. Vask brettet i varmt såpevann eller i oppvaskmaskin.
7. Dreiefoten og bunnen i ovnen bør gjøres ren regelmessig for å unngå overdreven støy. Tørk ganske enkelt av bunnen med et mildt vaskemiddel, vann eller vindusvaskemiddel og tørk av. Dreiefoten kan vaskes i mildt såpevann eller i oppvaskmaskin. Damp fra matlagingen samles opp under bruk, men har ingen innvirkning på bunnen eller på dreiefoten.
Når du fjerner dreiefoten fra bunnen for rengjøring, må du passe på å sette den på plass igjen i riktig posisjon.
8. Fjern lukt fra ovnen ved å blande en kopp med vann og saften og skallet av en sitron i en dyp bolle egnet for mikrobølgeovn. Sett i gang ovnen i 5 minutter, tørk godt og tørk med en tørr klut.

MILJØ

Ikke kast produktet i det vanlige husholdningsavfallet. Etter endt levetid skal det leveres inn til et godkjent mottak for gjenvinning. Ved å gjøre dette bidrar du til å ta vare på miljøet.

INSTALLASJON

1. Forsikre deg om at alle deler av emballasjen er fjernet fra innsiden av døren.
2. Se over ovnen etter oppakking for eventuelle synlige skader, slik som:
 - Skjev dør
 - Skadet dør
 - Hakk eller huller i dørvindu eller skjerm
 - Hakk inne i ovnenHvis du skulle finne tegn på noe av det ovenstående, må du IKKE BRUKE ovnen.
3. Denne mikrobølgeovnen veier 11,5 kg og må plasseres på en horisontal overflate som er sterk nok til å tåle vekten av den.
4. Mikrobølgeovnen må plasseres langt fra høye temperaturer og damp.
5. IKKE plassere noen ting oppå ovnen.
6. Still ovnen minst 20 cm borte fra begge sideveggene og minst 30 cm borte fra veggen bak for å garantere korrekt ventilasjon.
7. IKKE fjern dreiefoten.
8. Som for alle apparater, må ovnen brukes av barn kun under streng overvåkning.
9. Strømuttaket bør være lett tilgjengelig, slik at enheten lett kan kobles fra strømmettet i nødstilfelle. Hvis dette ikke er tilfelle, må det være mulig å bryte strømforsyningen til ovnen ved å montere en bryter på den faste ledningen i overensstemmelse med regelverk for elektriske tilkoblinger. Koble ovnen til enfasert vekselstrøm på 230 V/50 Hz via et korrekt installert og jordet uttak. **ADVARSEL! DENNE OVNEN MÅ JORDES.** Produsenten fraskriver seg erstatningsansvar dersom denne forholdsregelen ikke følges.
10. Denne ovnen trenger 1,3 KVA strømforsyning. Vi anbefaler at du tar kontakt med servicetekniker når du installerer ovnen.

ADVARSEL: Denne ovnen er beskyttet innvendig med en 250V, 10 A sikring.

SPESIFIKASJONER

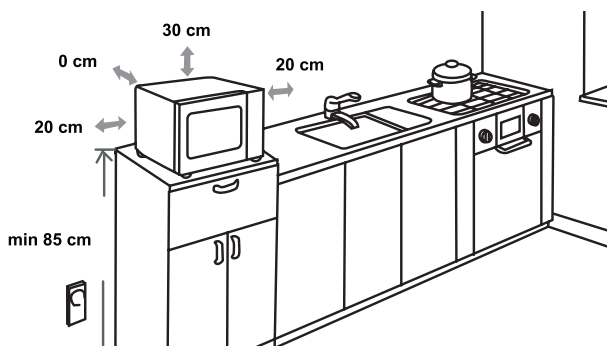
Strømforsbruk.....	230V-50Hz, 1270W
Effekt.....	800W
Frekvens	2450MHz
Utvendige mål.....	440mm(W) x 259mm(H) x 345mm(D)
Ovnens kapasitet.....	20 liter
Nettvekt	Cirka 11,5 kg
Støynivå.....	Lc (IEC) < 58 dB (A)



Dette apparatet er merket i henhold til EU-direktivet 2012/19/EU om Elektrisk og elektronisk avfall (WEEE).

Disse retningslinjene er rammen for et Europadekkende regelverk for returnering og resirkulering av elektrisk og elektronisk avfall.

MONTAVIMAS



RADIOINTERFERENS

Mikrobølgeovnen kan forårsake interferens med radio, TV eller liknende utstyr. Når interferens forekommer, må denne fjernes eller reduseres på følgende måte.

- Gjør rent døren og overflaten på ovnen.
- Plassere radio, TV, etc. så langt fra mikrobølgeovnen som mulig.
- Bruk en skikkelig installert antenne for radio, TV etc. for å få et sterkt mottakersignal.

MES PASILIEKAME TEISĖ DARYTI PAKEITIMUS, KURIE NEJTAKOTŲ PRIETAISO VEIKIMO.

1. Mikrobølgeovnen virker ikke, displayene antennes ikke eller de har slukket:
 - a) Kontrollere at støpselet er korrekt satt på plass i kontakten. Hvis ikke, fjerne støpselet fra kontakten, vent i 10 sekunder og sett det sikkert på plass igjen.
 - b) Kontrollere om en sikring har gått, eventuelt hovedsikringen. Hvis disse ser ut til å virke skikkelig, prøv kontakten med et annet apparat.
2. Hvis mikrobølgestyrken ikke virker:
 - a) Kontrollere om tidsuret er stilt inn.
 - b) Kontrollere at døren er skikkelig lukket for å sette i gang sperremekanismen. Ellers vil ikke mikrobølgeenergien sette i gang inne i ovnen.

HVIS IKKE NOE AV DET OVENSTÅENDE LØSER SITUASJONEN, TA KONTAKT MED NÆRMESTE SERVICETEKNIKER.

Hvis du har spørsmål eller får problemer med produktet, tar du kontakt med Gorenje kundesenter i ditt land (du finner telefonnummeret i den internasjonale garantibrosjyren). Hvis Gorenje ikke har noe kundesenter i ditt land, henvender du deg til forhandleren eller kontakter Gorenje serviceavdeling for hvitevarer.

KUN FOR PERSONLIG BRUK

Flere anbefalinger for matlaging med mikrobølgeovn, grill og nyttige råd finner du på nettstedet:

<http://www.gorenje.no>

**ØNSKER DEG LYKKE TIL MED BRUKEN AV APPARATET
DITT**

gorenje

KÄRA KUND,

Vi vill tacka dig för ditt köp. Vi är förvissade om att du snart kommer att bli övertygad om att du kan lita på våra produkter fullt ut. För att underlätta användningen av apparaten bifogas en utförlig bruksanvisning.

Bruksanvisningen hjälper dig att sätta dig in i din nya apparat. Läs noga igenom den innan du börjar använda apparaten.

Kontrollera alltid att apparaten är oskadd när den levereras till dig. Om du skulle upptäcka en transportskada, kontakta din säljrepresentant eller den lokala butik som levererade produkten. Du hittar telefonnumret på kvittot eller fraktsedeln. Vi önskar dig god förnöjelse med din nya hushållsapparat.



Produkten är avsedd för uppvärmning av mat och dryck med elektromagnetisk strålning, mikrovågor.

**INSTRUKTSIOONID
KASUTAMISEKS**

Kasutaja jaoks on välja töötatud kasutusjuhendid, mis kirjeldavad seadet ning selle kasutamist. Need juhendid on mõeldud erinevate aparaatide jaoks, seega võite siit leida ka niisuguste funktsioonide kirjeldusi, mida konkreetselt teie seadmel ei pruugi olla.



Rör aldrig vid ytorna på uppvärmnings- eller tillagningsapparater. De blir varma under drift. Håll barn på ett säkert avstånd. Det finns risk för brännskada!



Mikrovågsenergi och högspänning!
Avlägsna inte kåpan.

WARNING! Den här produkten och dess åtkomliga delar blir varma under användningen. Ingen får vidröra värmeelementen. Barn under 8 år ska hållas på behörigt avstånd eller stå underständig uppsikt. Den här produkten kan användas av barn från 8 år och uppåt samt av personer med nedsatt fysisk, sensorisk eller mental förmåga eller bristande erfarenhet och kunskaper om de har övervakats eller instruerats rörande säkert bruk av produkten och förstår de risker som detta bruk medför. Håll barnen under uppsyn så att de inte leker med apparaten. Rengöring och användarunderhåll får inte utföras av barn såvida de inte är minst 8 år och övervakas under aktiviteten.

- **WARNING:** När produkten används i kombinationsläget, bör barn inte handha ugnen utan vuxen övervakning p g a de höga temperaturer som uppkommer. (gäller enbart modellen med inbyggd grill).
- **WARNING:** Om luckan eller luckans tätning har skadats får den inte användas förrän den har reparerats av tekniskt kunnig personal.

- **WARNING:** Det kan medföra fara för icke auktoriserad person att utföra service eller reparation där ytterhöljet avlägsnas.
- **WARNING:** Vätskor eller annan mat får inte värmas i slutna behållare eftersom detta medför risk för explosion.
- Ta inte bort »fötterna« på ugnen då detta blockerar lufttillförseln underifrån. Blockera inte heller andra ventilationshål.
- Använd enbart hushållsredskap avsedda för mikrovågsugn.
- Ha god uppsikt över ugnen när matvaror tillredes i behållare av plast eller papper p.g.a. risken för antändning.
- Om rök iakttas, stäng av ugnen eller dra ur kontakten. Håll ugnsluckan stängd för att kväva eventuella lågor.
- Uppvärmning av drycker i mikrovågsugnen kan resultera i att vätskan kokar över när den tas ut ur ugnen. Var därför försiktig när du hanterar behållaren.
- Innehållet i nappflaskor eller glasburkar med barnmat skall röras om och temperaturen kontrolleras innan innehållet serveras för undvikande av brännskador.
- Undvik att tillaga hela ägg i mikrovågsugnen, även hårdkokta, eftersom de kan explodera, även efter själva uppvärmningen.
- Håll ugnen och dess tätningslister rena och fria från matrester. Använd en mjuk trasa och ett mildt diskmedel upplöst i varmvatten. Eftertorka med en mjuk trasa.
- Om inte ugnen hålls ren kan detta leda till skador på ytskikten som kan påverka ugnens effekt och till och med eventuellt medföra riskfyllda situationer.

- Om elkabeln är skadad, skall den bytas ut av tillverkaren, dennes serviceagent eller av annan auktoriserad fackman då annars risk för skada föreligger.
- Låt inte sladden hänga över kanten av bordet eller arbetsbänken.
- Byt aldrig själv glödlampan i ugnen. Den måste alltid bytas av Gorenje Service.
- Försök inte att byta ugnslampan själv, och låt inte heller någon som inte är auktoriserad av GORENJE Service göra det. Om ugnslampan går sönder, ska du kontakta din återförsäljare eller GORENJE.
- **VARNING!** Använd inte ugnrensmedel från handeln, ångtvätt, sträva rengöringsprodukter med slipverkan, något som innehåller natriumhydroxid eller skursvampar på någon del av mikrovågsugnen. Rengör ugnen regelbundet och ta bort eventuella matrester.

Här nedan följer några råd och föreskrifter som tillförsäkrar en optimal användning av mikrovågsugnen och gör att ugnen håller längre:

1. Ugnen får ej användas utan den roterande glastallriken. Sörj för att denna är placerad på ett korrekt sätt med sina tillhörande delar och att de alltid sitter på plats när ugnen skall användas
2. Använd ej ugnen till annat än tillredning av matvaror. Ugnen får ej användas för att torka kläder, torka papper eller andra icke ätbara varor. Ugnen får ej heller användas i samband med sterilisering.
3. Sätt aldrig på mikrovågsugnen då den är tom, eftersom detta kan skada den.
4. Använd aldrig ugnen för förvaring av något slag (tidningar, kokböcker, köksutensilier osv.).
5. Undvik att tillaga matvaror med hinnor, som t.ex. äggulor, fågellever osv. utan att först ha prickat hål på dessa med en gaffel.
6. Undvik att placera främmande föremål mellan ugnens front och ugnsluckan då detta kan medföra att mikrovågor läcker ut.
7. Undvik att ta bort några delar av ugnen (fötter, kopplingar, skruvar mm).
8. Tillred aldrig matvaror direkt på den roterande glastallriken. Använd alltid för mikrovågsugn avsedda kärl.

OBS! ANVÄND ALDRIG NÅGOT AV FÖLJANDE I UGNEN

- Använd aldrig metalkärl eller redskap med metallhandtag i ugnen.
 - Använd aldrig redskap med metalldekorationer eller liknande.
 - Använd inte ståltråd i papper (ståltrådsclips) vid förslutning av plastpåsar vid uppvärmning.
 - Använd aldrig fat, skålar, koppar mm av melamin. Melaminet kan spricka och det kan också ge sämre effekt på uppvärmningen.
 - Använd inte Centura Tableware. Glasyren klarar inte mikrovågorna. Använd inte heller Corelle Livingware.
 - Tillaga inte mat i förslutna kärl, som t ex flaskor med snäpplock, eftersom de kan explodera.
 - Använd inte konventionella kött- eller godistermometrar. Använd i stället någon av de mikrovågstermometrar som finns på marknaden.
9. Mikrovågsredskap ska alltid användas utifrån tillverkarens rekommendationer.
 10. Värm aldrig frityrolja eller frityrfett i mikrovågsugnen.

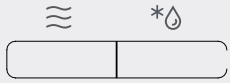
11. Uppmärksamma också att en mikrovågsugn bara värmer vätskan i en behållare istället för behållaren. Därför, även om behållarens lock inte är varmt, kan innehållet spruta ut ånga och/eller matdelar om locket tas av på samma sätt som efter traditionell uppvärmning.
12. Kontrollera alltid själv temperaturen vid tillagning av barnmat. Vi rekommenderar också att aldrig äta maten eller dricka drycken direkt efter uppvärmningen. Låt alltid maten svalna något, rör gärna om för att fördela värmen jämnt.
13. Rätter som innehåller vatten blandat med fett, t ex buljong, bör stå kvar i ugnen 30-60 sekunder efter uppvärmningen. Detta för att ge blandningen möjlighet att svalna och förhindra uppkok då en sked sticks ner i blandningen eller buljong tillsätts.
14. Vid tillagning av vissa rätter ska man komma ihåg att vissa rätter värms upp väldigt snabbt, t ex puddingar, sylt och stuvningar. Vid tillagning av mat med hög fett- eller sockerhalt bör inte plastbehållare användas.
15. Köksredskap kan hettas upp av värmen från maten. Detta speciellt då plast har täckt över lock och handtag på redskapet. Använd grytlappar i sådana fall.
16. Undvik brandrisk i ugnen genom att:
 - a) Se till att inte tillaga maten för lång tid. Kontrollera ugnen om papper, plast eller liknande material använts för att täcka över maten under tillagningen.
 - b) Avlägsna ståltrådsclips från påsar innan de placeras i ugnen för uppvärmning.
 - c) Om material i ugnen skulle antändas, låt luckan vara stängd, stäng av ugnen genom att ta ur kontakten eller säkringen.

KONTROLLPANEL



DISPLAYENHET

Visar de valda funktionerna och tiden.



KNAPPAR

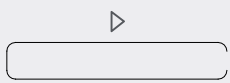
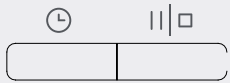
 Mikrovågor

 Upptining

 Klocka (klockslag)

 Paus/Stopp

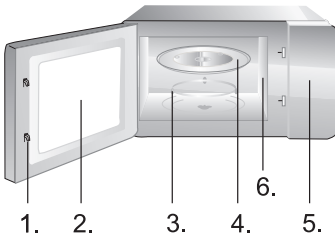
 Start



VRED



VRED FÖR ÖPPNING AV LUCKA



1. Säkerhetslås
2. Ugnsfönster
3. Fot till roterande glastallrik
4. Roterande glastallrik
5. Kontrollpanel
6. Vågledare (ta inte bort mica-plattan som täcker vågledaren)

1. KLOCKA

Ugnen är utrustad med en digital klocka. När ugnen är i standby-läge kan du ställa in klockan på 24-timmarsläget genom att trycka på knappen för KLOCKA.

Exempel: Ställa in tiden till 8:30.

1. När ugnen är i standby-läget, tryck på och håll inne knappen för KLOCKA i tre sekunder. Tidsdisplayen börjar blinka. Ställ in timmarna på 08:00 genom att vrida vredet och trycka på det när önskat nummer för timmar är inställt.
2. Vrid sedan vredet för att ställa in minuterna så att det står 08:30; tryck sedan på vredet för att bekräfta.

OBS: Under tillagning kan du visa klockan när som helst genom att trycka på knappen för KLOCKA. Klockan måste ställas in varje gång som ugnen kopplas in eller återinkopplas till elnätet.

2. TILLAGNING OCH UPPVÄRMNING MED MIKROVÅGOR

Denna funktion har två alternativ:

a) Snabb uppvärmning med mikrovågor (100% effekt)

Exempel: Tillagning med 100% effekt i 5 minuter.

1. Använd vredet för att ställa in tiden på 05:00.
2. Tryck på knappen START för att starta programmet.

b) Uppvärmning med mikrovågor med manuell kontroll

Exempel: Uppvärmning av maten med en effekt på 50% i 10 minuter.

1. Tryck på knappen för MIKROVÅGOR.
2. Tryck på knappen för MIKROVÅGOR flera gånger eller använd vredet för att ställa in effektnivån till 50%. Bekräfta inställningen genom att trycka på vredet Start.
3. Använd vredet för att ställa in tiden på 10:00.
4. Tryck på knappen START för att starta programmet.

5 effektnivåer är tillgängliga (100%, 80%, 50%, 30%, 10%) maximal tillagningstid är 95 minuter.

3. AUTOMATISK UPPTINING

Du kan tina kött, fågel och skaldjur i ugnen.

Upptiningstiden och effekten justeras automatiskt i enlighet med den förinställda vikten. Vikten på maten som ska tinas upp kan vara mellan 100 g och 2000 g. Exempel: Upptining av 600 g fryst fisk.

1. Tryck på knappen för UPPTINING.
2. Vrid vredet för att ställa in vikten på 600 g.
3. Tryck på knappen START för att starta programmet.

4. SNABBUPPTNING

Ugnen tillåter också snabbupptining.

Exempel: Snabbupptining av bröd.

1. Tryck på knappen för UPPTNING två gånger eller välj symbolen på displayenheten som visar upptining efter tid.
2. Vrid vredet för att ställa in önskad tid.
3. Tryck på knappen START för att starta programmet.

5. AUTO-MENY

För maten i auto-meny behöver endast typen av mat och vikten/mängden ställas in. Ugnen hjälper dig att ställa in effekt och tid.

Exempel:

1. Vrid vredet för att välja typen av mat. Välj mellan program från A1 till A-8. Bekräfta inställningen genom att trycka på vredet START.
2. Vrid vredet för att välja lämplig vikt/mängd.
3. Tryck på knappen START för att starta programmet.

Meny	Vikt/mängd	Mikrovågs effekt
A-1 Snabb uppvärmning	200g	100%
	400g	
	600g	
A - 2 Grönsaker	200g	100%
	300g	
	400g	
A - 3 Fisk	250g	80%
	350g	
	450g	

Meny	Vikt/mängd	Mikrovågs effekt
A - 4 Kött	250g	100%
	350g	
	450g	
A - 5 Pasta	50 g (450 ml vatten)	80%
	100 g (800 ml vatten)	
A - 6 Potatis	200g	100%
	400g	
	600g	
A - 7 Pizza	200g	100%
	400g	
A - 8 Soppa	200g	80%
	400g	

6. TILLAGNING I FLERA STEG

Mikrovågsugnen tillåter tillagning i två steg. Exempel: För att tina upp fryst kött i 10 minuter, sedan värma upp det i 5 minuter på 50%:

1. Tryck på knappen för UPPTINING två gånger.
2. Använd vredet för att ställa in tiden på 10:00 och bekräfta.
3. Tryck på knappen för MIKROVÅGOR.
4. Använd vredet för att ställa in effekten på 50%.
5. Bekräfta inställningen genom att trycka på vredet.
6. Använd vredet för att ställa in tiden på 05:00.
7. Tryck på knappen START för att starta programmet.

OBS: Upptiningsfunktionen kan endast användas i det första steget. Auto-menyn kan inte vara ett steg i tillagningsprogrammet i flera steg.

7. SNABBSTART

Tips för användning av ugnen

Använd denna funktion för att snabbt värma upp (100% mikrovågseffekt) eller tillaga maten. I standby-läget, tryck på knappen START och ugnen är igång i 30 sekunder. Med varje upprepad tryckning på knappen START utökas drifttiden med 30 sekunder.

OBS! Om du trycker på knappen START igen förlängs tillagningstiden med 30 sekunder i alla program förutom i det automatiska läget, tillagningen i flera steg och i det automatiska upptiningsläget.

8. BARNLÅS

Denna funktion används för att förhindra okontrollerad eller oavsiktlig användning av ugnen av barn. När ugnen är låst visas relevant ikon och ugnen kan nu inte användas. Lås ugnen genom att trycka på knapp för PAUSE/STOP. Så länge som ugnen är låst är alla knappar överksamma. Lås upp ugnen genom att trycka på knapp för PAUSE/STOP igen. När du hör ett pipande ljud är ugnen upplåst.

9. FÖRINSTÄLLNING

Med förinställningsfunktionen kan du låta ugnen starta vid en senare tidpunkt. I exemplet är klockan 11:10 och du vill att ugnen ska starta tillagningen vid 11:30.

1. Ställ in ett tillagningsprogram.
2. Tryck knappen för KLOCKA. Tidsdisplayen börjar blinka. Ställ in timmarna på 11:00 genom att vrida vredet och trycka på det när önskat nummer för timmar är inställt.
3. Vrid sedan vredet för att ställa in minuterna så att det står 11:30; tryck sedan på START vredet för att bekräfta.

UNDERHÅLL AV MIKROVÅGSUGNEN

1. Stäng av ugnen och ta ur kontakten ur väggen före rengöring.
2. Håll insidan av ugnen ren. Om mat eller dycks stänker eller spills ut torkas insidan av med en fuktig mjuk trasa och ett mildt diskmedel upplöst i varmvatten. Eftertorka med en mjuk trasa.
3. Utsidan torkas också ren med en fuktig trasa. Se till så att vätska inte kommer in i ventilationsöppningarna
4. Se till att Kontrollpanelen hålls torr. Torka med en trasa lätt fuktad med vatten, använd inga rengöringsmedel på kontrollpanelen.
5. Om ånga kondenseras inuti eller omkring luckans utsida, torka bort det med en mjuk trasa. Kondenserad ånga uppkommer vid hög luftfuktighet och är på intet sätt indikation på någon felaktighet.
6. Då och då kräver den roterande glastallriken ordentlig rengöring. Diska den som handdisk eller i diskmaskin.
7. Fotringen till glastallriken och ugnsbotten behöver då och då rengöras för att undvika oljud. Använd en mjuk trasa och ett mildt diskmedel upplöst i varmvatten. Eftertorka med en mjuk trasa.. Diska glastallrikens fot som glastallriken, handdisk eller i diskmaskin. När fotringen till glastallriken tagits bort för rengöring och sedan ska återplaceras, säkerställ att den placeras i korrekt läge.
8. Eventuella dofter från ugnen kan tas bort genom att i ett glas blanda vatten med saft och skal från en citron. Kör sedan blandningen i ugnen i 5 minuter, torka rent och torrt med en mjuk trasa.

MILJÖ

Släng inte apparaten tillsammans med normalt hushållsavfall när den är uttjänt, utan lämna in den hos en offentlig återvinningscentral. Genom att göra detta hjälper du till att bevara miljön.

INSTALLATION

1. Säkerställ att allt förpackningsmaterial är avlägsnat från insidan av luckan.
2. Undersök ugnen omgående för eventuell förekomst av skador som t ex:
 - Sned lucka
 - Skadad lucka
 - Repor eller andra skador på luckfönstret, i luckan eller på displayen.
 - Repor eller skador inne i ugnen.Om några skador upptäcks, använd INTE ugnen.
3. Mikrovågsugnen väger 11,5 kg och ska placeras på en plan och stabil yta, stark nog att bära upp dess vikt.
4. Placera inte ugnen där den kan utsättas för höga temperaturer eller väta.
5. Placera INTE saker ovanpå ugnen.
6. Se till att det finns minst 20 cm fritt utrymme på båda sidorna samt 30 cm bakom ugnen för att säkerställa tillräcklig ventilation.
7. Avlägsna INTE drivmekanismen till den roterande tallriken.
8. Som med de flesta elektriska produkter, se till att barn inte använder den utan övervakning.
OBS: DENNA PRODUKT MÅSTE JORDAS.
9. Eluttaget ska vara lättillgängligt så att enheten enkelt kan kopplas ur om en nödsituation skulle uppstå. I annat fall ska det vara möjligt att bryta strömmen till ugnen genom att en brytare monteras på det fasta kablaget i enlighet med föreskrifterna för elanslutningar. Anslut apparaten till 230 V/50 Hz växelström (enfas) via ett korrekt installerat jordat uttag. VARNING! DEN HÄR APPARATEN MÅSTE JORDAS. Tillverkaren frånsäger sig allt ansvar om denna säkerhetsåtgärd inte följs.
10. Mikrovågsugnen ansluts till 1.3 KVA, rådgör med tekniskt kunnig personal vid installationen.

OBS: Ugnen är försedd med en inbyggd säkring på 250V, 10A.

TEKNISKA SPECIFIKATIONER

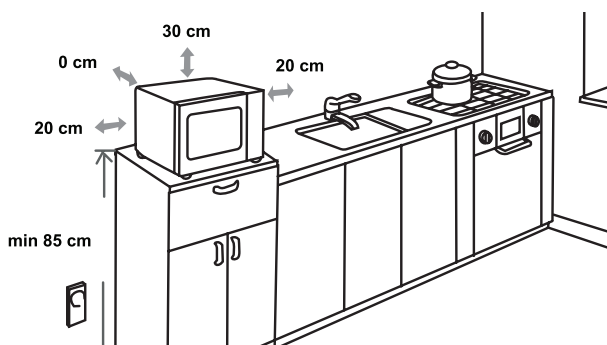
Strömförbrukning	230V-50Hz, 1270W
Mikrovågseffekt.....	800W
Mikrovågsfrekvens	2450MHz
Yttermått.....	440mm(B) x 259mm(H) x 345mm(D)
Ugnsvolym.....	20 liter
Nettovikt:.....	11,5 kg
Ljudnivå.....	Lc (IEC) < 58 dB (A)



Denna produkt är märkt utifrån »European directive 2012/19/EU on Waste Electrical and Electronic Equipment (WEEE)«.

Dessa direktiv utgör ram för en gemensam europeisk policy om insamling och återvinning av uttjänta elektriska och elektroniska produkter.

INSTALLATION



RADIOSTÖRNINGAR

Mikrovågorna kan även störa andra radiovågor i huset, som radio, TV eller liknande. Om dylika störningar skulle uppstå, kan det i de flesta fall åtgärdas genom något av följande:

- Rengör dörren och de tätande ytorna på ugnen.
- Placera radion, TVn eller liknande så långt från mikrovågsugnen som möjligt
- Använd en korrekt installerad antenn för radion, TVn eller liknande för att ta emot så stark signal som möjligt.

VI FÖRBEHÅLLER OSS RÄTTEN ATT GÖRA
ÄNDRINGAR SOM INTE PÅVERKAR APPARATENS
FUNKTIONALITET.

1. Om mikrovågsugnen inte fungerar, displayen inte tänds upp eller har slocknat:
 - a) Kontrollera att kontakten sitter ordentligt i uttaget.
Om inte, dra ut kontakten, vänta 10 sekunder och sätt sedan i den igen.
 - b) Kontrollera säkringar och huvudsäkringar. Om dessa fungerar, testa eluttaget med en annan produkt.
2. Mikrovågsugnen går inte igång:
 - a) Kontrollera om timern är på.
 - b) Kontrollera att ugnsluckan är ordentligt stängd samt att säkerhetslåset är aktiverat.

**OM INTE OVANSTÅENDE LÖSER PROBLEMET,
KONTAKTA NÄRMASTE SERVICENTER.**

Om du behöver information eller har ett problem, kontakta Gorenje-kundcenter i ditt land (du hittar telefonnumret i det världsomfattande garantibladet). Om det inte finns ett kundcenter i ditt land, vänd dig till din lokala Gorenje-återförsäljare eller kontakta serviceavdelningen för lokala Gorenje-apparater.

Enbart för hushållsbruk!

Fler råd och tips om matlagning i mikrovågsugn och grill kan ni hitta på vår hemsida

<http://www.gorenje.se>

**ÖNSKAR ER MYCKET NYTTA OCH NÖJE MED VÅR
PRODUKT**

gorenje

www.gorenje.com