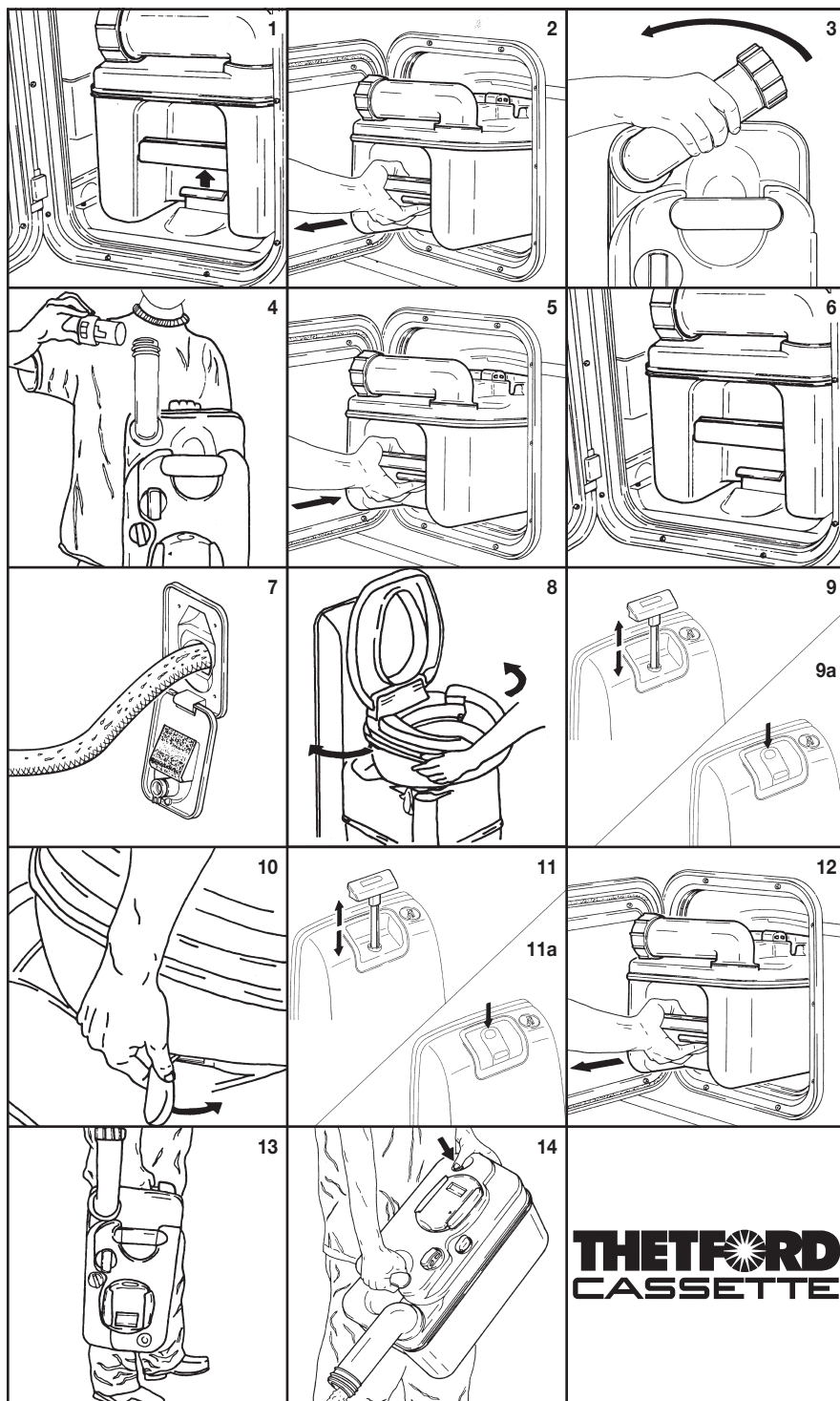




C-200

THETFORD
Loving leisure





GB Instructions for use

PARTS

- a. Removable seat and cover.
- b. Swivelling toilet bowl.
- c. Valve blade handle.
- d. Flush button.
- e. Waste holding tank level indicator: warning light illuminates when the waste holding tank requires emptying.
- f. Rotating emptying spout: ensures that the waste holding tank can be easily and hygienically emptied.
- gh Automatic pressure release vent: ventilates the waste holding tank when this is inserted into the cassette toilet. Avoids excessive pressure build up in the waste holding tank. N.B. A black hose is attached to the automatic pressure release vent on some toilets. This hose transports the air to the outside through an access door or through the floor.
- i. Upper handle.
- j. Cover guarantees optimal hygiene. Opens when the waste holding tank is inserted into the toilet and closes when the waste holding tank is removed from the toilet.
- k. Valve blade / valve seal.
- l. Vent plunger: for emptying the waste holding tank without splashing.
- m. Handle.
- n. Valve blade opener.
- o. Access door.

C-200 CW / CWE PARTS AND FUNCTIONS

- a. Removable seat and cover
- b. Swivelling toilet bowl.
- c. Valve blade handle.
- d. Flush water tank.
- e. Level indicator: warning light illuminates when the waste holding tank requires emptying.
- f. Flush lever: the toilet flushes when the lever is moved up and down.
- g. Power supply for the level indicator: two Penlite/AA 1.5 V alkaline batteries.
- h. Waterfill door.
- i. Rotating emptying spout: ensures that the waste holding tank can be easily and hygienically emptied.
- jk Automatic pressure release vent: ventilates the waste holding tank when this is inserted into the cassette toilet. Avoids excessive pressure build up in the waste holding tank. N.B. A black hose is attached to the automatic pressure release vent on some toilets. This hose transports the air to the outside through a hatch or through the floor.

- l. Upper handle.
- m. Cover: guarantees optimal hygiene. Opens when the waste holding tank is inserted into the toilet and closes when the waste holding tank is removed from the toilet.
- n. Valve blade / valve seal.
- o. Vent plunger: for emptying the waste holding tank without splashing.
- p. Handle.
- q. Valve blade opener
- r. Access door.

INTRODUCTION

The toilet is made up of two parts: a permanently fixed toilet and a waste holding tank that is accessible from the outside. The removable waste holding tank is located under the toilet and can be removed via an access door on the outside of the caravan or motor home.

PREPARING FOR USE

1. Remove the waste holding tank by pulling the safety catch upwards.
2. Pull the waste holding tank outwards to the stop. Tip it slightly and take out the tank completely.
3. Place the tank upright and turn the emptying spout upwards.
4. Remove the cap, with the measuring cup inside, from the emptying spout and pour the stated quantity of Thetford toilet fluid into the waste holding tank. This quickly breaks down waste, avoids unpleasant smells in the waste holding tank and keeps the inside of the waste holding tank clean. Add approximately 2 litres of water - enough to ensure that the bottom of the waste holding tank is covered. Screw the measuring cap back onto the emptying spout. Turn the emptying spout back to its original position.
Warning! Never add toilet fluid via the valve blade or via the toilet bowl.
5. Slide the waste holding tank back into its original position via the access door.
Note! Never use force if you are having trouble getting the tank back into place easily. This may cause serious damage.
6. Make sure that the waste holding tank is secured with the safety catch. Shut the access door and lock it.

Point 7 only applies to models CW / CWE.

CW / CWE

7. Open the water fill door and fill the flush tank with the stated amount of Thetford Aqua Rinse. This keeps the flush water fresh and improves the flushing. Next, fill the flush water holding tank with clean water using a jerry can or hose.

USE

8. Turn the toilet bowl to the desired position.



GB

CW

9-10 Run some water into the bowl by moving the flush handle up and down once more or open the valve blade under the toilet bowl by pulling it towards you. Your Thetford toilet is now ready for use.

S/CS AND CWE

9a-10 Run some water into the bowl by pressing the flush button once or open the valve blade under the toilet bowl by pulling it towards you. Your Thetford toilet is now ready for use.

S/CS

Note! Some vehicles are equipped with a high-pressure water pump. This can result in a powerful flush that spills over the top of the toilet bowl. In this case use the pressure reducer supplied (packed with the toilet instructions). This pressure reducer must be inserted into the water hose at the point where the toilet is connected to the central water system.

CW

11 After use, open the valve blade (if it is still closed) and flush the toilet by moving the flush handle up and down. **TIP!** The flush of your toilet will be more effective if you pulsate the flush by pressing the flush button several times in a row. Close the valve blade after flushing.

S/CS AND CWE

11a After use, open the valve blade (if it is still closed) and flush the toilet by pressing the flush button. **TIP!** The flush of your toilet will be more effective if you pulsate the flush by pressing the flush button several times in a row. Close the valve blade after flushing.

Note! Do not leave water in the bowl if the toilet is not being used. This does not help to reduce unpleasant smells and only leads to flooding.

Important Warning Notice! Please do not travel with a flush water tank that is too full (we advise empty, but for sure not filled more than half-full). Do not travel with water in the toilet bowl. Failure to adhere to this notice may result in water damage to your caravan or motor home. Please avoid to travel with a waste-holding tank that is more than 3/4 full. This may cause leakage through the venting system.

EMPTYING

The waste holding tank must be emptied, at the latest, when the warning lamp is lit. It is advisable to empty the waste holding tank earlier. The warning lamp illuminates when the waste holding tank contains in excess of 15 litres. This indicates that a capacity of 2 litres is left, which will allow approximately 5 uses.

Note! Do not allow the waste holding tank to become too full.

- 12** Make sure that the valve blade is closed. Open the access door outside the vehicle. Pull the safety catch upwards and remove the waste holding tank.
- 13** Carry the tank by the handles to a normal toilet or to a legal waste disposal site. Place the waste holding tank upright on the ground and turn the emptying spout upwards.
- 14** Remove the emptying spout cap. Hold the waste holding tank by the upper handle nearest to the emptying spout. Hold the rear handle with your other hand so that you can operate the vent plunger with your thumb. Keep the vent plunger pressed in to ensure the tank is emptied without splashing.
- Note!** The vent plunger should only be pressed once the emptying spout is pointing downwards! After emptying, flush the tank and clean the valve blade thoroughly with water. Also, clean the valve blade with water. Slide the waste holding tank into the toilet and close the access door.

STORAGE

S / CS

First empty the central water system. Press the flush button until the remaining water has been pumped away. Empty the waste holding tank. To allow the tank to dry, do not place the cap back on the emptying spout of the waste holding tank.

CW / CWE

Empty the flush water tank by moving the flush handle up and down (C-200 CW) or by pressing the flush button (C-200 CWE). Flush the tank until it is empty and no more water is being pumped out. Then empty the waste holding tank. To allow the tank to dry, do not place the cap back on the emptying spout of the waste holding tank. Place a sufficiently large bowl under the drain plug to catch the remaining water from the water tank and remove the drain plug.

CLEANING AND MAINTENANCE

The waste holding tank seal, the automatic pressure release vent seal and the cap seal must be cleaned regularly. When the toilet is being used frequently, monthly cleaning is generally sufficient. We advise cleaning the seals and valve blade with Thetford Bathroom Cleaner.

Note! Never use household cleaners (bleach, solvents or other powerful cleaning agents). These may cause permanent damage to the seals and other toilet components.

If the toilet will not be used for a long period, it is advisable to clean the seals and coat them lightly with Thetford Seal Lubricant. This will ensure that they remain in good condition (supple).

Note! Never use Vaseline or any vegetable oil. These may cause leakage.

N.B. The valve blade seal is a part of the toilet that is



GB

subject to wear. Depending on the extent and manner of servicing, after a certain period the seal will lose quality and must be replaced.

WINTER USE

You can continue to use your Thetford cassette toilet in cold weather, as long as the toilet is situated in a heated location. If not, there is a risk of freezing. In this case we advise that the toilet is drained by following the instructions under 'Storage'.

For environmental reasons the use of antifreeze is not advised.

USE DURING WARM WEATHER AND AT VARYING HEIGHTS

Height differences while travelling or temperature changes are not a problem as long as the waste holding tank is located in the toilet. The automatic pressure release vent keeps the pressure in the tank the same as outside.

THETFORD WARRANTY

3 years. Contact a Thetford Service Center or your point of sale for more information.

CUSTOMER SERVICE

For more information on your toilet or other Thetford products and services, turn to our website at www.thetford-europe.com or call the Thetford office nearest to you (see last page for details).

LIABILITY

Thetford is not liable for loss and/or damage caused directly or indirectly by use of the toilet.

FR Notice d'utilisation

PIECES ET FONCTIONS C-200-S/CS

- a. Siège et couvercle amovibles.
- b. Cuvette pivotante.
- c. Poignée d'ouverture et de fermeture du clapet.
- d. Bouton de rinçage.
- e. Indicateur de niveau du réservoir à matières; le témoin lumineux s'allume lorsque vous devez vidanger le réservoir à matières.
- f. Bras orientable; permet de vidanger le réservoir à matières aisément et convenablement.
- g-h. Événement automatique; assure l'aération du réservoir à matières une fois celui-ci introduit dans la toilette. L'événement prévient toute surpression dans le réservoir à matières.
N.B. Sur certains modèles de toilettes, l'événement automatique est relié à un flexible de couleur noire. Ce flexible permet la ventilation du réservoir vers l'extérieur.
- i. Poignée de transport.
- j. Couvercle coulissant pour une hygiène optimale. S'ouvre et se ferme automatiquement en introduisant ou en retirant le réservoir à matières.
- k. Clapet et joint d'étanchéité du clapet.
- l. Bouton-poussoir de prise d'air pour une vidange sans risque d'éclaboussure.
- m. Poignée latérale; permet d'extraire et de porter la cassette.
- n. Commande d'ouverture du clapet.
- o. Portillon d'accès. Fermeture à clef par l'extérieur de l'habitacle.

PIECES ET FONCTIONS C-200 CW/CWE

- a. Siège et couvercle amovibles.
- b. Cuvette pivotante.
- c. Poignée d'ouverture et de fermeture du clapet.
- d. Réservoir d'eau propre.
- e. Indicateur de niveau du réservoir à matières; le témoin lumineux s'allume lorsque vous devez vidanger le réservoir à matières.
- f. Poignée de rinçage
- g. Alimentation électrique de l'indicateur de niveau des matières (2 piles 1.5 Volts) (C200CW).
- h. Porte d'accès au réservoir d'eau fraîche; se ferme depuis l'extérieur du véhicule.
- i. Bras orientable; permet de vidanger le réservoir à matières aisément et convenablement.
- j-k. Événement automatique; assure l'aération du réservoir à matières une fois celui-ci introduit dans la toilette. L'événement prévient toute surpression dans le réservoir à matières.
N.B. Sur certains modèles de toilettes, l'événement automatique est relié à un flexible de couleur noire. Ce flexible permet la ventilation du réservoir vers l'extérieur.

FR

- l. Poignée de transport.
- m. Couvercle coulissant garantit une hygiène optimale. S'ouvre et se referme automatiquement en introduisant ou en retirant le réservoir à matières.
- n. Clapet et joint d'étanchéité du clapet.
- o. Bouton-poussoir de prise d'air pour une vidange sans risque d'éclaboussure.
- p. Poignée latérale: permet d'extraire et de porter la cassette.
- q. Bouton d'ouverture du clapet.
- r. Portillon d'accès. Fermeture à clef par l'extérieur de l'habitacle.

INTRODUCTION

La toilette se compose de deux parties: une toilette montée de façon permanente et un réservoir à matières amovible accessible depuis l'extérieur. Le réservoir à matières se trouve sous la toilette et est accessible en ouvrant la porte aménagée dans la cloison du véhicule.

MISE EN SERVICE

1. Tirez la patte de verrouillage vers le haut.
2. Tirez le réservoir à matières droit vers l'extérieur jusqu'à la butée. Faites basculer le réservoir vers le haut et extrayez-le totalement.
3. Placez le réservoir à la verticale et tournez le bras de vidange vers le haut.
4. Dévissez le bouchon doseur du bras orientable et versez la quantité indiquée d'additif pour toilette Thetford dans le réservoir à matières. Ce liquide accélère la décomposition des matières, permet d'éviter les odeurs désagréables et assure la propreté de la paroi intérieure du réservoir à matières. Ajoutez ensuite environ 2 litres d'eau de manière à recouvrir entièrement le fond du réservoir. Revissez ensuite le bouchon doseur sur le bras de vidange. Tournez le bras de vidange pour le replacer dans sa position initiale. **Attention!** N'ajoutez jamais d'additif sanitaire directement par le clapet du réservoir ou par la cuvette de la toilette.
5. Remplacez le réservoir à matières dans sa position initiale par le portillon.
6. Assurez-vous que la cassette est bien verrouillée par la patte de fixation. Refermez le portillon. **Attention!** Si vous ne parvenez pas à replacer le réservoir, ne forcez jamais. Cela peut provoquer de graves dégâts.

Le point 7 est uniquement valable pour les modèles

CW/CWE.

CW/CWE

7. Ouvrez la trappe de remplissage d'eau claire de la toilette et ajoutez 50ml de Thetford Aqua Rinse. Aqua Rinse améliore le rinçage et l'hygiène de votre toilette. Remplissez le réservoir d'eau claire à l'aide d'un jerrycan ou d'un tuyau d'eau.

FONCTIONNEMENT

8. Faites pivoter la cuvette dans la position souhaitée.

CW

9-10 Faites couler de l'eau dans la cuvette en actionnant à nouveau la poignée de la chasse d'eau de haut en bas, ou ouvrez le clapet situé sous la cuvette en le tirant vers vous. Vous pouvez à présent utiliser votre toilette Thetford.

S/CS et CWE

9a-10a Faites couler de l'eau dans la cuvette en appuyant une fois sur le bouton de la chasse d'eau, ou ouvrez le clapet situé sous la cuvette en le tirant vers vous. Vous pouvez à présent utiliser votre toilette Thetford.

S/CS

Attention! Certains véhicules sont équipés d'une pompe à eau à haute pression. Dans ce cas, la pression peut être assez puissante pour provoquer des débordements. Veillez alors à utiliser le réducteur de pression livré (emballé avec la notice d'utilisation de la toilette). Vous devez placer ce réducteur de pression dans le tube d'arrivée d'eau à l'endroit où la toilette est raccordée au système d'alimentation centrale en eau.

CW

11. Après utilisation, ouvrez le clapet et rincez la toilette en actionnant la poignée de haut en bas. **ASTUCE !** L'évacuation de vos toilettes sera plus efficace si vous faites pulser le flux d'eau en appuyant plusieurs fois d'affilée sur le bouton de la chasse d'eau. Après le rinçage, fermez le clapet.

S/CS et CWE

11a Après utilisation, ouvrez le clapet et rincez la toilette en appuyant sur le bouton de rinçage. **ASTUCE !** L'évacuation de vos toilettes sera plus efficace si vous faites pulser le flux d'eau en appuyant plusieurs fois d'affilée sur le bouton de la chasse d'eau. Après le rinçage, fermez le clapet.

Attention! Ne laissez pas d'eau dans la cuvette lorsque vous n'utilisez pas la toilette. Cela ne contribue en rien à réduire les odeurs désagréables et ne peut qu'entraîner des débordements.

Mise en garde importante ! Lors de vos déplacements, assurez-vous que le réservoir d'eau propre n'est pas trop plein (nous vous conseillons de le vider complètement, ou au moins de veiller à ce qu'il ne soit pas rempli à plus de moitié). De même, pendant les déplacements, la cuvette ne doit pas contenir d'eau. Le non-respect de ces consignes peut déboucher sur des dégâts dus à l'eau dans votre caravane ou camping-car. Veuillez éviter de circuler avec un réservoir à déchets plein à plus de 3/4. Cela risque de provoquer des fuites dans le circuit de mise à l'air libre.



VIDANGE DU RESERVOIR A MATIERES

Le réservoir à matières doit être vidé au plus tard lorsque le témoin s'allume. Nous vous conseillons de vider le réservoir à matières avant. Le témoin s'allume lorsque le réservoir à matières contient plus de 15 litres.

Dès ce moment, la capacité résiduelle est de 2 litres, ce qui revient environ à 5 utilisations.

Attention! Ne laissez pas le réservoir à matières se remplir outre mesure.

12. Veillez à fermer le clapet. Ouvrez le portillon à l'extérieur du véhicule. Tirez la patte de verrouillage vers le haut et enlevez le réservoir à matières.
13. Portez le réservoir, en le tenant par l'une des poignées, jusqu'à des toilettes classiques ou une aire de service autorisée. Mettez le réservoir à matières à la verticale et tournez le bras orientable vers le haut.
14. Dévissez le bouchon du bras orientable. Prendre la cassette d'une main par la poignée la plus proche du bras orientable. Prendre de l'autre main la poignée arrière, de sorte que le bouton prise d'air puisse se commander avec le pouce. Maintenez le bouton prise d'air enfoncé pendant que vous videz le réservoir. On évite ainsi les éclaboussures.

Attention! N'appuyez sur le bouton de prise d'air qu'une fois le bras orientable dirigé vers le bas.

Lorsque le réservoir est vide, rincez le soigneusement à l'eau claire. Faites coulisser la cassette dans la toilette et refermez le portillon.

STOCKAGE S/CS

Vidanger complètement le système central d'eau. Vidanger toute l'eau de rinçage en appuyant sur le bouton de rinçage. Une fois cette opération effectuée, sortez puis vidangez votre réservoir à matières. Ne replacez pas le bouchon sur le bras orientable de la cassette pour qu'elle puisse sécher plus rapidement.

CW/CWE

Vidangez le réservoir d'eau claire en levant et abaissant la poignée de chasse (C-200 CW) ou en appuyant sur le bouton de rinçage (C-200 CWE). Rincez entièrement le réservoir jusqu'à ce que toute l'eau soit évacuée. Videz ensuite le réservoir à matières. Ne replacez pas le bouchon sur le bras orientable de la cassette pour qu'elle puisse sécher plus rapidement. Pour vidanger complètement le réservoir d'eau claire, placez un récipient suffisamment grand sous le bouchon de vidange et ôtez le bouchon de vidange.

NETTOYAGE ET ENTRETIEN

Le joint de clapet du réservoir à matières, le joint de l'évent d'évacuation automatique des gaz et le joint du bouchon doivent être nettoyés régulièrement. En cas d'utilisation fréquente, un nettoyage mensuel suffit généralement.

Nous vous recommandons de nettoyer les joints et le clapet à l'aide du 'Nettoyant Salle de Bains de Thetford'.

Attention! N'utilisez jamais de produits détergents (chlore, solvant ou autre détergent puissant). Ces produits peuvent provoquer des dégâts irrémédiables aux joints d'étanchéité et autres pièces de la toilette.

Lorsque la toilette n'est pas utilisée pendant un temps prolongé, il est conseillé de nettoyer les joints et de les enduire légèrement avec le Spray Lubrifiant de Thetford. Les joints restent alors en bon état (souples).

Attention! N'utilisez jamais de vaseline ou d'huiles végétales. Ces produits peuvent provoquer des fuites.

N.B. Le joint de clapet est une pièce de votre toilette sujette à l'usure. Selon la fréquence et le mode d'entretien, il convient de remplacer les joints d'étanchéité.

UTILISATION PAR TEMPS FROID

Si votre toilette à cassette Thetford se trouve dans un endroit chauffé, vous pouvez l'utiliser normalement par temps froid. Dans le cas contraire, elle risque de geler. Dans ce cas, nous vous conseillons de vider la toilette en suivant les instructions de la rubrique 'Stockage'.

L'utilisation de produits antigel n'est pas conseillée car elle entraîne une pollution de l'environnement.

UTILISATION PAR TEMPS CHAUD ET LORS DE GRANDS ECARTS DE TEMPERATURE

Les écarts d'altitude pendant le voyage ou les variations de température ne constituent pas un problème tant que le réservoir à matières est inséré dans la toilette. L'évent pour l'évacuation automatique des gaz maintient la pression à l'intérieur du réservoir au même niveau que la pression extérieure.

GARANTIE THETFORD

3 ans. Contactez un Centre de Service Agréé Thetford ou votre point de vente pour plus d'informations sur la garantie.

INFORMATIONS COMPLEMENTAIRES

Pour de plus amples informations sur votre toilette ou d'autres produits et services Thetford, consultez notre site Web à l'adresse www.thetford-europe.com ou appelez le bureau Thetford le plus proche de chez vous (voir coordonnées sur la dernière page).

RESPONSABILITE

Thetford ne peut en aucun cas être tenu responsable de la perte et/ou de dommages résultant directement ou indirectement de l'utilisation de la toilette.

FR

SE Bruksanvisning

SPECIFIKATIONER C-200 S/CS

- Avtagbar sittring och lock.
- Vridbar toalettskål.
- Handtag som öppnar ventilbladet.
- Spolningsknapp.
- Nivåvisare för avfallstanken; lampan tänds när tanken bör tömmas.
- Vridbart tömningsrör; gör tömningen av kassetten lätt och bekväm.
- g-h** Automatisk luftningsventil; luftar avfallstanken när den är inskjuten i toaletten. Detta förhindrar övertryck i avfallstanken. **OBS.** På somliga toaletter är en svart slang monterad på den automatiska avluftaren. Genom denna slang leds luften ut genom dörren eller genom golvet.
- Övre bärhandtag.
- Glidlock; öppnas och stängs automatiskt när avfallstanken skjuts in eller ut. Garanterar optimal hygien.
- Ventilblad / ventilpackning.
- Luftningsknapp; garanterar jämn tömning utan stänk.
- Bärhandtag.
- Knapp som öppnar bladventilen.
- Servicelucka

SE SPECIFIKATIONER C-200 CW/CWE

- Avtagbar sittring och lock.
- Vridbar toalettskål.
- Handtag som öppnar ventilbladet.
- Spolvattentank.
- Nivåvisare; lampan tänds när avfallstanken måste tömmas.
- Spolhandtag; toaletten spolas genom att föra handtaget uppåt och nedåt.
- Strömkälla för nivåvisaren: två alkalibatterier, typ Penlite 1,5 V AA.
- Påfyllningslucka spolvattentank.
- Vridbart tömningsrör; gör tömningen av kassetten lätt och bekväm.
- j-k** Automatisk luftningsventil; luftar avfallstanken när den är inskjuten i toaletten. Detta förhindrar övertryck i fallstanken. **OBS.** På somliga toaletter är en svart slang monterad på den automatiska avluftaren. Genom denna slang leds luften ut genom dörren eller genom golvet.
- Övre bärhandtag.
- Glidlock; öppnas och stängs automatiskt när avfallstanken skjuts in eller ut. Garanterar optimal hygien.
- Ventilblad / ventilpackning.
- Luftningsknapp; garanterar jämn tömning utan stänk.
- Bärhandtag.
- Knapp som öppnar ventilbladet.
- Servicelucka

INLEDNING

Toaletten består av två delar: en permanent monterad toalett och en lös avfallstank som kan kommas åt från utsidan. Avfallstanken sitter under toaletten och kan tas ut genom en lucka i husvagnens eller -bilens utsida.

FÖRBEREDELSE FÖR ANVÄNDNING

- Avlägsna avfallstanken genom att dra läsreglaget uppåt.
- Drag tanken utåt till anslaget. Luta den något och lyft ut tanken helt.
- Sätt ner tanken på högkant och vrid tömningsröret uppåt.
- Öppna locket, med doseringsbägaren på insidan, på tömningsröret och tillsätt angiven mängd Thetford saneringsvätska i avfallstanken. Vätskan förekommer dålig lukt, bryter ned avfallet och håller dessutom avfallstanken ren. Tillsätt sedan ungefär 2 l vatten så att tankens botten blir täckt med vätska. Sätt på doseringslocket på pipen. Vrid tillbaka tömningsröret. **Varning!** Tillsätt inte saneringsvätska genom ventilbladet eller genom toalettskålen.
- Skjut tillbaka avfallstanken genom luckan till sitt ursprungliga läge. **Obs!** Skjut aldrig in tanken med kraft om det inte lyckas att få den på plats. Detta kan leda till allvarlig skada.
- Se till att avfallstanken är ordentligt spärrad med läsreglaget. Stäng serviceluckan och lås den.

Punkt 7 gäller endast för modell CW/CWE.

CW/CWE

- Öppna spoltankens påfyllningslucka och fyll tanken med angiven mängd Thetford Aqua Rinse. Detta håller spolvattnet färskt och förbättrar spolningen. Fyll sedan med en dunk eller vattenslang spoltanken med rent vatten.

ANVÄNDNING

- Vrid toalettskålen till önskat läge.

CW

9-10 Håll lite vatten i skålen genom att föra spolhantaget upp och ner igen eller öppna skivventilen under toalettskålen genom att dra den mot dig. Din Thetford toalett är nu klar för bruk.

S/CS+CWE

9-10 Håll lite vatten i skålen genom att trycka på spolknappen en gång eller öppna skivventilen under toalettskålen genom att dra den mot dig. Din Thetford toalett är nu klar för bruk.

S/CS

Obs! Somliga fordon är försedda med en vattenpump med



høgt vattentryck. Detta kan leda till för kraftig spolning så att toalettskålen svämmar över. Använd i så fall den bifogade tryckreduktorn (förpackad tillsammans med toalettens bruksanvisning). Denna tryckreduktor ska placeras i vattenslangen på platsen där toaletten kopplas till det centrala vattensystemet.

CW

11. Efter bruk öppnar du reglaget (om det inte redan är öppet) och spolrar toaletten genom att föra spolhandtaget uppåt och nedåt. **TIPS!** Toaletten spolrar mera effektivt om du pulsar spolningen genom att trycka på spolknappen flera gånger. Stäng reglaget när du har spolat.

S/CS och CWE

11a Efter bruk öppnar du reglaget (om det inte redan är öppet) och spolrar toaletten genom att trycka på spolningsknappen. **TIPS!** Toaletten spolrar mera effektivt om du pulsar spolningen genom att trycka på spolknappen flera gånger. Stäng reglaget när du har spolat.

Obs! Låt det inte stå vatten i skålen när toaletten inte används. Detta hjälper inte mot obehaglig doft och kan endast orsaka översvämning.

Viktigt varningsmeddelande! Kör inte med för mycket vatten i spoltanken (vi rekommenderar tom tank och avråder kraftfullt från mer än halvfull). Kör inte med vatten i toalettskålen. Att köra med vatten i toalettskålen kan orsaka vattenskador i husvagnen eller -bilen. Undvik att resa med en avfallstank som är fylld mer än till 3/4. Detta kan orsaka läckage genom ventilationssystemet.

TÖMNING

Avfallstanken måste tömmas senast när lampan tänds. Vi rekommenderar att du tömmer tanken tidigare. Lampan tänds när avfallstanken innehåller mer än 15 liter. Från den stunden finns en restkapacitet på 2 liter, vilket överenskommer med ungefär 5 toalettbesök.

Obs! Låt inte avfallstanken bli för full.

12 Se till att reglaget är ordentligt stängt. Öppna serviceluckan på fordonets utsida. Drag läsreglaget uppåt och tag ut avfallstanken.

13 Transportera avfallstanken till en vanlig toalett eller till en tillåten tömningsplats. Sätt avfallstanken på sidan och vrid tömningsröret uppåt.

14 Tag av locket på tömningsröret. Grip avfallstanken vid det övre bärhandtaget, som sitter närmast tömningsröret. Grip med den andra handen det bakre bärhandtaget, så att du under tömningen når luftningsknappen med tummen. Håll knappen intryckt medan du tömmer tanken.

Obs! Tryck inte på luftknappen förrän tömningsröret är riktat nedåt! Spola tanken efteråt med rent vatten. Rengör även reglaget med vatten. Skjut in avfallstanken i toaletten och stäng luckan.

FÖRVARING S/CS

Töm först det centrala vattensystemet. Tryck på spolningsknappen tills det resterande vattnet har pumpats bort. Töm avfallstanken. Sätt inte tillbaka locket på tömningsröret. På det sättet torkar toalettssystemet ordentligt.

CW/CWE

Töm spolvattentanken genom att föra spolhandtaget uppåt och nedåt (C-200 CW) eller trycka på spolningsknappen (C-200 CWE). Spola tills tanken är tom och inget vatten mer pumpas upp. Töm sedan avfallstanken. Sätt inte tillbaka locket på tömningsröret. På det sättet torkar toalettssystemet ordentligt. Placera ett tillräckligt stort kärl under tömningsstappen för att tömma ut det sista vattnet ur vattentanken. Töm spolvattentanken genom att avlägsna tappen.

RENGÖRING OCH UNDERHÅLL

Tätningarna för avfallstanken, den automatiska avluftaren och locket måste rengöras regelbundet. Vid regelbunden användning är det vanligen tillräckligt att rengöra dem 1x per månad.

Vi rekommenderar att du rengör tätningarna och bladet med Thetford Badrumsrengöring.

Obs! Använd aldrig hushållsprodukter (klor, lösningsmedel eller andra kraftiga rengöringsmedel) eftersom de kan orsaka permanenta skador på tätningen och andra delar av toaletten.

Om toaletten inte kommer att användas under längre tid bör tätningarna rengöras och behandlas lätt med olivolja. Då hålls de i god (smidig) form. Använd inte vaselin eller annan växtbaserad olja än olivolja, eftersom detta kan orsaka problem.

OBS. Bladets tätningsring är en del av toaletten som är utsatt för slitage. Beroende på hur ofta och väl den underhålls kommer funktionen efter en viss tid att försämrats, tätningsringen måste då bytas ut. Tätningarna för avfallstanken, den automatiska avluftaren och locket måste rengöras regelbundet. Vid regelbunden användning är det vanligen tillräckligt att rengöra dem 1x per månad.

Vi rekommenderar att du rengör tätningarna och bladet med Thetford Badrumsrengöring.

Obs! Använd aldrig hushållsprodukter (klor, lösningsmedel eller andra kraftiga rengöringsmedel) eftersom de kan orsaka permanenta skador på tätningen och andra delar av toaletten.

Om toaletten inte kommer att användas under längre tid bör tätningarna rengöras och behandlas lätt med olivolja.

SE



Då hålls de i god (smidig) form. Använd inte vaselin eller annan växtbaserad olja än olivolja, eftersom detta kan orsaka problem.

OBS. Bladets tätningring är en del av toaletten som är utsatt för slitage. Beroende på hur ofta och väl den underhålls kommer funktionen efter en viss tid att försämrats, tätningringen måste då bytas ut.

VINTERANVÄNDNING

Thetford Kassettoalett kan användas vid kallt väder om den placeras i ett uppvärmt utrymme. Annars föreligger risk att den fryser. I så fall rekommenderar vi att du tömmer toaletten enligt anvisningarna under 'Vinterförvaring'. Bruk av ett frostskyddsmedel, t.ex. ett sådant som används till bilkyllare, rekommenderas ej i samband med miljöbelastning.

STORA TEMPERATUR- OCH NIVÅSKILLNADER

Ändringar i höjden under körning eller temperaturändringar är inget problem så länge avfallstanken sitter i toaletten. Den automatiska avluftaren anpassar trycket i tanken till det utvändiga trycket.

THETFORD GARANTI

3 år. Ta kontakt med ett Thetford Service Center eller din lokala återförsäljare om du vill ha mer information om garantin.

MER INFORMATION

Du hittar mer information om din toalett eller andra produkter och tjänster från Thetford på vår webbplats på adressen www.thetford-europe.com eller genom att ringa närmaste Thetford-kontor (du hittar kontaktinformationen på sista sidan).

ANSVARIGHET

Thetford åtar sig inget ansvar för förlust och/eller skada till följd av toalettens användning.

ES Instrucciones de manejo

COMPONENTES Y FUNCIONES DEL C-200 S/CS

- a. Asiento y tapa desmontables.
- b. Taza de inodoro giratoria.
- c. Palanca para abrir la compuerta de cierre.
- d. Botón de lavado.
- e. Indicador de nivel del depósito de residuos; la lamparilla se enciende cuando haya que vaciar el depósito de residuos.
- f. Embudo giratorio; permite vaciar el depósito de residuos de una forma cómoda e higiénica.
- gh. Aireación automática; airea el depósito de residuos cuando está introducido en el inodoro de casete. Evita un exceso de presión en el depósito de residuos.
Nota: En algunos inodoros una manguera negra está conectada con el botón de aireación automática. Por esta manguera el aire sale al exterior a través de la pequeña puerta o a través del suelo.
- i. Asidero superior.
- j. Tapadera; garantiza una higiene óptima. Se abre al introducir el depósito de residuos en el inodoro y se cierra al quitar el depósito de residuos del inodoro.
- k. Compuerta de cierre / goma de cierre.
- l. Émbolo de ventilación; para vaciar el depósito de residuos in salpicar.
- m. Tirador.
- n. Botón para abrir la compuerta de cierre.
- o. Puerta de acceso

COMPONENTES Y FUNCIONES DEL C-200 CW/CWE

- a. Asiento y tapa desmontables.
- b. Taza de inodoro giratoria.
- c. Palanca para abrir la compuerta de cierre.
- d. Depósito de agua de lavado.
- e. Indicador de nivel; la lamparilla se enciende cuando haya que vaciar el depósito de residuos.
- f. Palanca de lavado: moviendo la palanca hacia arriba y hacia abajo se lava el inodoro.
- g. Toma de corriente para el indicador de nivel: dos baterías del tipo Penlite 1,5 V AA alcalina.
- h. Trampilla para el llenado del depósito de agua de lavado.
- i. Embudo giratorio; permite vaciar el depósito de residuos de una forma cómoda e higiénica.
- jk. Aireación automática; airea el depósito de residuos cuando está introducido en el inodoro de casete. Evita un exceso de presión en el depósito de residuos.
Nota: En algunos inodoros una manguera negra está conectada con el botón de aireación automática. Por esta manguera el aire sale al exterior a través de la pequeña puerta o a través del suelo.
- l. Asidero superior.
- m. Tapadera; garantiza una higiene óptima. Se abre al

introducir el depósito de residuos en el inodoro y se cierra al quitar el depósito de residuos del inodoro.

- n. Compuerta de cierre / goma de cierre.
- o. Émbolo de ventilación; para vaciar el depósito de residuos in salpicar.
- p. Tirador.
- q. Botón para abrir la compuerta de cierre.
- r. Puerta de acceso.

INTRODUCCIÓN

El inodoro está compuesto de dos partes: un inodoro fijo montado y un depósito de residuos desmontable y accesible desde el exterior. El depósito de residuos desmontable se encuentra debajo del inodoro y puede ser retirado a través de una pequeña puerta en la parte exterior de la autocaravana o el tráiler.

PREPARACIÓN PARA EL USO

1. Retire el depósito de residuos tirando del perno de sujeción hacia arriba.
2. Saque el de depósito de residuos hacia fuera contra el tope. Ladeándolo ligeramente, puede retirar el depósito completamente.
3. Coloque el depósito en posición vertical y gire el embudo hacia arriba.
4. Gire el tapón del embudo con el vaso dosificador en el interior y vierta la cantidad indicada de líquido para inodoros Thetford en el depósito de residuos. Este líquido aligera la descomposición de los residuos, evita olores desagradables en el depósito de residuos y mantiene el interior del depósito de residuos limpio. A continuación, añada aproximadamente 2 litros de agua, de forma que el fondo del depósito de residuos quede completamente cubierto. Enrosque el vaso dosificador nuevamente sobre el embudo. Vuelva a girar el embudo hasta su posición inicial.
¡Advertencia! No debe nunca añadir líquido para inodoros a través de la válvula de cierre o la taza del inodoro.
5. A través de la pequeña puerta de acceso, vuelva a colocar el depósito de residuos en su posición inicial.
¡Cuidado! No intente nunca forzar la entrada del depósito de residuos cuando no consigue colocarlo en su sitio. Puede causar daños graves.
6. Asegúrese de que el depósito de residuos quede bloqueado con el perno de sujeción. Cierre la puerta de acceso con llave.

El punto 7 sólo es aplicable a la versión CW/CWE.
CW/CWE

7. Abra la trampilla de llenado del depósito de agua de lavado y llene el depósito de agua de lavado con la cantidad de líquido Thetford Aqua Rinse indicada para el depósito de agua. Este líquido mantiene fresca el agua de lavado y mejora el lavado. A continuación, llene el depósito de agua de lavado con agua limpia, utilizando un bidón o una manguera.

MANEJO

8. Gire la taza del inodoro en la posición deseada.

CW

9+10 Deje correr un poco de agua en la taza moviendo la palanca de descarga hacia arriba y hacia abajo una vez más o abra la palanca de cierre debajo de la taza del inodoro tirando de ella hacia usted. Ahora ya puede utilizar su inodoro Thetford.

S/CS y CWE

9+10 Deje correr un poco de agua en la taza presionando el botón de descarga una vez o abra la palanca de cierre situada debajo de la taza del inodoro tirando de ella hacia usted. Ahora ya puede utilizar su inodoro Thetford.

S/CS

¡Cuidado! Algunos vehículos están dotados de una bomba de agua con una elevada presión del agua. Esta presión puede provocar un lavado demasiado vigoroso causando un derrame del agua por encima de la taza del inodoro. En estos casos debe utilizar el reductor de presión suministrado con el equipo (envasado junto con las instrucciones de uso del inodoro). Este reductor de presión debe ser introducido en la manguera de agua en el punto de conexión del inodoro con el sistema central de agua.

CW

11. Después de usarlo, abra la compuerta de cierre (si aún está cerrada) y lave el inodoro moviendo la palanca de lavado hacia arriba y hacia abajo. **¡CONSEJO!** La descarga de su inodoro será más efectiva si presiona el botón de descarga varias veces consecutivamente. Después del lavado, cierre la compuerta de cierre.

S/CS y CWE

11a Después de usarlo, abra la compuerta de cierre (si aún está cerrada) y lave el inodoro oprimiendo el botón de lavado. **¡CONSEJO!** La descarga de su inodoro será más efectiva si presiona el botón de descarga varias veces consecutivamente. Después del lavado, cierre la compuerta de cierre.

¡Cuidado! No deje agua en la taza si no usa el inodoro. No favorece la eliminación de olores desagradables y sólo puede provocar la salida del agua.

¡Advertencia importante! Por favor, no viaje con una cisterna de agua demasiado llena (recomendamos que esté vacía, pero desde luego desaconsejamos que esté llena por encima de la mitad de su capacidad). Tampoco viaje con agua en la taza del inodoro. Si no cumple estas recomendaciones, su caravana o autocaravana podría sufrir daños ocasionados por el agua. Evítese viajar con un depósito de residuos que esté más de tres cuartas partes lleno. Esto podría producir fugas a través del sistema de ventilación.



VACIADO

El depósito de residuos debe vaciarse a más tardar cuando se enciende la lamparilla. Se recomienda vaciar el depósito de residuos antes. La lamparilla se enciende cuando el depósito de residuos tiene más de 15 litros. A partir de este momento, queda una capacidad restante de 2 litros, equivalente a \pm 5 usos.

¡Cuidado! No deje que el depósito de residuos se llene demasiado.

12. Asegúrese de que la válvula de cierre esté cerrada. Abra la puerta de acceso en el exterior del vehículo. Oprima el perno de sujeción hacia abajo y retire el depósito de residuos.
13. Lleve el depósito por los asideros hacia un inodoro normal o un lugar de vertido autorizado. Coloque el depósito de residuos en sentido vertical en el suelo y gire el embudo hacia arriba.
14. Retire el tapón del embudo. Coja el depósito de residuos por el asidero superior más cercano al embudo. Con la otra mano, coja el asidero posterior de forma que pueda accionar el émbolo de ventilación con el dedo pulgar durante el vaciado. Mantenga el émbolo de ventilación oprimido mientras que el depósito se esté vaciando.
¡Cuidado! ¡No oprima el émbolo de ventilación hasta que el embudo esté colocado hacia abajo! Después del vaciado, lave el depósito a fondo con agua. También debe limpiar la válvula de cierre con agua. Deslice el depósito de residuos en el inodoro y cierre la puerta de acceso.

ALMACENAMIENTO S/CS

En primer lugar, vacíe el sistema central de agua. Pulse el botón de lavado hasta que el agua restante haya sido evacuada. Vacíe el depósito de residuos. No vuelva a colocar el tapón sobre el embudo del depósito de residuos; de este modo, el depósito de residuos se secará mejor.

CW/CWE

Vacíe el depósito de agua de lavado moviendo la palanca de lavado hacia arriba y hacia abajo (C-200 CW) u oprimiendo el botón de lavado (C-200 CWE). Vacíe el depósito hasta que no se bombee más agua hacia arriba. A continuación, vacíe el depósito de residuos. No vuelva a colocar el tapón sobre el embudo del depósito de residuos; de esta forma, el depósito de residuos se secará mejor. Para eliminar los restos de agua en el depósito de agua, coloque un recipiente suficientemente grande debajo del tapón de vaciado. Vacíe el depósito de agua de lavado retirando el tapón de vaciado.

LIMPIEZA Y MANTENIMIENTO

El obturador del depósito de residuos, el obturador de la aireación automática y el obturador del tapón deben ser limpiados regularmente. Por regla general, en caso de uso frecuente, una limpieza mensual será suficiente.

Aconsejamos que para la limpieza de los obturadores y la compuerta se utilice Limpiador de Baños Thetford.

¡Cuidado! No utilice nunca productos de limpieza domésticos (cloro, disolventes u otros productos de limpieza con acción fuerte). Estos productos pueden causar daños irreversibles a los obturadores y demás componentes del inodoro.

Si no va a utilizar el inodoro durante un período prolongado, es aconsejable limpiar los obturadores darles un ligero tratamiento con Silicona en aerosol Thetford. De este modo, los obturadores se mantienen en buen estado (flexibles). No utilice nunca vaselina o aceites vegetales. Pueden causar fugas.

Nota: El anillo de cierre de la compuerta es un componente de su inodoro especialmente susceptible al desgaste. Dependiendo de la frecuencia y la forma de mantenimiento, su funcionalidad disminuye después de algún tiempo y es necesario sustituir el anillo de cierre.

USO DURANTE EL INVIERNO

Puede utilizar su inodoro casete Thetford normalmente con tiempo frío, siempre que el inodoro se encuentre instalado en un espacio con calefacción. En caso contrario, existe un peligro de congelación. En este caso, recomendamos el vaciado del inodoro siguiendo las instrucciones del capítulo 'Almacenamiento'.

Con el fin de evitar la contaminación del medio ambiente, no se recomienda el uso de anticongelantes.

USO CON TIEMPO CALUROSO Y DIFERENCIAS DE ALTURA

El cambio de altura durante la conducción o los cambios de temperatura no constituyen ningún problema, siempre que el depósito de residuos esté introducido en el inodoro. La aireación automática mantiene la presión en el depósito igual a la presión fuera del depósito.

GARANTÍA THETFORD

3 años. Consulte con su Thetford Service Center o con su Distribuidor para obtener más información sobre la garantía.

MÁS INFORMACIÓN

Si desea obtener más información acerca de nuestros inodoros u otros productos y servicios de Thetford, visite la página web www.thetford-europe.com o llame a la oficina Thetford más cercana (más detalles en la última página).

RESPONSABILIDAD

Thetford no será responsable de la pérdida y/o los daños que deriven directa o indirectamente del uso del inodoro.

DK Brugervejledning

DELE OG FUNKTIONER C-200 S/CS

- Aftageligt sæde og låg.
- Drejelig toiletkumme.
- Ventilbladshåndtag til åbning af ventilbladet.
- Skylleknop.
- Niveauidikator affaldstank; pære lyser, når affaldstanken skal tømmes.
- Svingbart aftømningsrør; sørger for, at affaldstanken kan tømmes nemt og hygiejnisk.
- gh** Automatisk udluftning; udlufter affaldstanken, når den er skubbet ind i kassettoiletet. Dette modvirker overtryk i affaldstanken.
N.B. Ved en række toiletter er der monteret en sort slange på den automatiske udluftningsknop. Ved hjælp af den slange bortledes luften gennem den lille dør eller gennem bunden.
- Øverste bærehåndtag.
- Skydedæksel; sikrer optimal hygiejne. Åbnes, når affaldstanken skubbes ind i toiletet, og lukkes, når affaldstanken tages ud af toiletet.
- Ventilblad/tætning.
- Udluftnings; til stænkfri tømning af affaldstanken.
- Håndtag.
- Ventilbladåbner.
- Adgangsør

DELE OG FUNKTIONER C-200 CW/CWE

- Aftageligt sæde og låg.
- Drejelig toiletkumme.
- Ventilbladshåndtag til åbning af ventilblad.
- Skylle vandstank.
- Niveauidikator; pære lyser, når affaldstanken skal tømmes.
- Skyllehåndtag; skyllingen aktiveres, når håndtaget løftes og trykkes med.
- Strømforsyning til niveauidikator: to batterier, type Penlite 1,5 V AA alkaline.
- Vandpåfyldningsdør til skyllevandstank.
- Svingbart aftømningsrør; sørger for, at affaldstanken kan tømmes nemt og hygiejnisk.
- jk** Automatisk udluftning; udlufter affaldstanken, når den er skubbet ind i kassettoiletet. Dette modvirker overtryk i affaldstanken.
N.B. Ved en række toiletter er der monteret en sort slange på den automatiske udluftningsknop. Ved hjælp af den slange bortledes luften gennem den lille dør eller gennem bunden.
- Øverste bærehåndtag.
- Skydedæksel; sikrer optimal hygiejne. Åbnes, når affaldstanken skubbes ind i toiletet, og lukkes, når affaldstanken tages ud af toiletet.
- Ventilblad/tætning
- Udluftningsknop; til stænkfri tømning af affaldstanken.

- Håndtag.
- Ventilbladsåbner.
- Adgangsør.

INDLEDNING

Toiletet består af to dele: et permanent installeret toilet og en udtagelig affaldstank, som kan tages ud udefra. Den udtagelige affaldstank er under toiletet og kan tages ud gennem en lille dør på ydersiden af campingvognen eller autocamperen.

FORBEREDELSE FØR BRUG

- Tag affaldstanken ud ved at trække holdeklipsen opad.
- Træk affaldstanken ud, indtil den støder på stop. Vip den lidt og tag hele tanken ud.
- Sæt tanken lodret og drej aftømningsrøret opad.
- Fjern låget, med på indersiden doseringsbægeret, fra aftømningsrøret og hæld den angivne mængde Thetfordtoiletmiddel i affaldstanken. På den måde nedbrydes affaldsstofferne hurtigt, undgås ubehagelige lugte i affaldstanken, og holdes indersiden af affaldstanken ren. Tilsæt efterfølgende ca. 2 liter vand, så affaldstankens bund er helt dækket. Drej herefter doseringslåget på aftømningsrøret igen. Drej aftømningsrøret tilbage i udgangspositionen.
Advarsel! Tilsæt aldrig flydende toiletmidler gennem ventilbladet eller toiletkummen.
- Skub affaldstanken på plads gennem den lille adgangsør.
NB! Skub aldrig affaldstanken ind med kraft, hvis det ikke lykkes at få tanken på plads. Det kan medføre alvorlige skader.
- Sørg for, at affaldstanken er låst fast med holdeklipsen. Luk døren og lås den.

Punkt 7 finder kun anvendelse på CW/CWE.

CW/CWE

- Åbn skyllevandstankens vandpåfyldningsdør og fyld skyllevandstanken med den angivne mængde Thetford Aqua Rinse til vandtanken. Det holder skyllevandstanken frisk og forbedrer skyllingen. Fyld efterfølgende skyllevandstanken med rent vand med en dunk eller vandslange.

BRUG

- Drej toiletkummen i den ønskede position.

CW

- 9-10** Luk noget vand ind i kummen ved at flytte skyllehåndtaget op og ned en gang mere eller ved at åbne ventilskærebledet under toiletkummen ved at trække det ud imod dig selv. De kan nu bruge Deres Thetford-toilet.

DK



S/CS og CWE

9a-10 Luk noget vand ind i kummen ved at trykke på skylleknappen en gang eller ved at åbne ventilskærebledet under toiletkummen ved at trække det ud imod dig selv. De kan nu bruge Deres Thetford-toilet.

S/CS

NB! Nogle køretøjer er udstyret med vandpumper, der kan give et højt vandtryk. Herved kan skylningen blive for kraftig, hvorved vandet skyller over toiletkummen. Brug i det tilfælde den vedlagte vandbegrænser (der ligger sammen med brugsanvisningen til toilettet). Denne vandbegrænser skal anbringes i vandslangen der, hvor toilettet tilsluttes til det centrale vandsystem.

CW

11. Efter brug åbner De (hvis det endnu er lukket) ventilbladet, og skyller De toilettet ud ved at løfte og trykke ned på skyllehåndtaget op og ned. **TIP!** Udskyllningen af dit toilet bliver mere effektiv, hvis du pumper skylleknappen flere gange i træk. Ventilbladet skal lukkes efter skylning.

S/CS og CWE

11a Efter brug åbner De (hvis det endnu er lukket) ventilbladet, og skyller De toilettet ud ved at trykke på skylleknappen. **TIP!** Ventilbladet skal lukkes efter skylning. **NB!** Der må ikke stå vand i kummen, når toilettet ikke bruges. Det bidrager ikke til reducere af ubehagelige lugte og kan kun resultere i, at toilettet løber over.

Vigtig advarsel! Kør ikke med en fuld skylletank (vi anbefaler at rejse med en tom skylletank, men hvis det ikke kan lade sig gøre, må den ikke være mere end halvt fyldt op). Kør heller ikke med vand i toiletkummen. Hvis du ikke overholder denne forholdsregel, kan der ske vandskade i din campingvogn eller camper. Venligst undgå at rejse med en affaldstank, der er mere end 3 / 4 fuld. Dette kan medføre lækage gennem udluftningssystemet.

TØMNING

Affaldstanken kan indeholde ca. 17 liter og bør tømmes, når pæren lyser. Det anbefales at tømme affaldstanken på et tidligere tidspunkt. Pæren lyser, når affaldstanken indeholder mere end 15 liter. Fra det tidspunkt er der en resterende kapacitet på 2 liter, hvilket svarer til ± 5 toiletbesøg.

NB! Affaldstanken må ikke blive for fuld.

12 Sørg for, at ventilbladet er lukket. Åbn adgangsdøren på køretøjets yderside. Træk holdeklipsen opad og tag affaldstanken ud.

13 Bær tanken ved håndtagene hen til et almindeligt toilet eller et andet godkendt aftømningssted. Læg affaldstanken på siden på jorden og drej

aftømningsrøret opad.

14 Tag låget af aftømningsrøret. Tag fat i affaldstanken ved det øverste bærehåndtag nærmest aftømningsrøret. Tag fat i det bageste håndtag med den anden hånd, så udluftningsknappen kan betjenes med tommelfingeren under tømning. Udluftningsknappen skal trykkes ned hele tiden, mens tanken tømmes.

NB! Udluftningsknappen skal først trykkes ned, når aftømningsrøret peger nedad! Skyl tanken godt med vand efter tømning. Rens ligeledes ventilbladet med vand. Skub affaldstanken ind i toilettet og luk døren.

OPBEVARING

S/CS

Tøm først det centrale vandsystem. Tryk på skylleknappen, indtil det resterende vand er pumpet væk. Tøm affaldstanken. Låget til aftømningsrøret på affaldstanken skal ikke sættes tilbage igen. På den måde kan affaldstanken tørre.

CW/CWE

Tøm skyllevandstanken ved at hæve og sænke skyllehåndtaget (C-200 CW) eller ved at trykke på skylleknappen (C-200 CWE). Skyl tanken, indtil der ikke pumpes mere vand op. Tøm herefter affaldstanken. Låget til aftømningsrøret på affaldstanken skal ikke sættes tilbage igen. På den måde kan affaldstanken tørre. For at fjerne det resterende vand i skyllevandstanken skal der anbringes en tilstrækkelig stor beholder under bundproppen. Fjern bundproppen for at tømme skyllevandstanken.

RENGØRING OG VEDLIGEHOLDELSE

Tætningerne på affaldstanken, den automatiske udluftning og skydedækslet skal rengøres jævnlige. Ved hyppig brug er det generelt tilstrækkeligt at rengøre dem 1 gang om måneden.

Vi anbefaler at rengøre tætningerne og bladet med Thetford Rengøringsmiddel til Badeværelser.

NB! Brug aldrig husholdningsprodukter (klor, opløsningsmidler eller andre stærke rengøringsmidler). De kan forårsage permanente skader på tætninger og andre dele af toilettet.

Hvis toilettet ikke bruges gennem længere tid, anbefales det at rengøre tætningerne og behandle dem let med olivenolie. Tætningerne forbliver på den måde i god stand (smidige). Brug aldrig vaseline eller andre vegetabiliske olier end olivenolie. De kan forårsage lækage.

NB Tætningen på bladet er en del af Deres toilet, som udsættes for slid. Afhængig af vedligeholdelsesomfanget og -måden svækkes dens effekt efter en vis periode, og skal tætningen udskiftes.



BRUG I VINTERPERIODEN

De kan blive ved med at bruge Deres Thetford-kassettoilet, når det er koldt, hvis toilettet står et opvarmet sted. Hvis det ikke gør det, er der risiko for tilfrysning. I det tilfælde anbefaler vi at aftappe toilettet jf. instruktionerne under "Opbevaring".

Brugen af frostvæske, f.eks. et, som bruges til radiatoren i en bil, anbefales ikke af hensyn til miljøet.

BRUG I VARMT VEJR OG HØJDEFORSKELLE

Forandring i højde under kørslen eller temperaturændringer er ikke noget problem, så længe affaldstanken er skubbet ind i toilettet. Den automatiske udluftning holder trykket i tanken på samme niveau som trykket uden for tanken.

THETFORDS GARANTI

3 år. Kontakt et Thetford Service Center eller forhandleren for at få flere oplysninger om garanti.

FLERE OPLYSNINGER

Besøg vores websted på adressen

www.thetford-europe.com, eller ring til det nærmeste Thetford-kontor (se sidste side) for at få flere oplysninger om toilettet og om andre produkter og tjenesteydelser fra Thetford.

ANSVAR

Thetford er ikke ansvarlig for tab og/eller skade, som er en direkte eller indirekte følge af brug af toilettet.

DE Gebrauchsanweisung

TEILE UND FUNKTIONEN C-200 S/CS

- a. Abnehmbare Brille und Deckel.
- b. Schwenkbare Toilettenbecken.
- c. Hebel zum Öffnen des Schiebers.
- d. Spülknopf.
- e. Füllstandsanzeige Fäkalientank; die LED leuchtet auf, wenn der Fäkalientank entleert werden muss.
- f. Schwenkbarer Auslaufstutzen; sorgt dafür, dass der Fäkalientank leicht und hygienisch geleert werden kann.
- g-h. Automatisches Entlüftungsventil; entlüftet den Fäkalientank, wenn dieser in die Cassettentoilette geschoben ist. Verhindert Überdruck im Fäkalientank. **HINWEIS:** Automatisches Entlüftungsventil für das Thetford -Außenentlüftungssystem; entlüftet den Fäkalientank, wenn dieser in die Cassettentoilette geschoben ist. Verhindert Überdruck im Fäkalientank, Der Überdruck wird nach Außen geleitet.
- i. Oberer Handgriff.
- j. Abdeckplatte; garantiert optimale Hygiene. Öffnet, wenn der Fäkalientank in die Toilette geschoben wird, und schließt, wenn der Fäkalientank herausgenommen wird.
- k. Schieber / Schieberdichtung.
- l. Belüftungsknopf; für spritzerfreies Entleeren des Fäkalientanks.
- m. Handgriff.
- n. Schieberknauf.
- o. Servicetüre.

TEILE UND FUNKTIONEN C-200 CW/CWE

- a. Abnehmbare Brille und Deckel.
- b. Schwenkbare Toilettenbecken.
- c. Hebel zum Öffnen des Schiebers.
- d. Frischwassertank.
- e. Füllstandsanzeige: die LED leuchtet auf, wenn der Fäkalientank entleert werden muss.
- f. Spülhebel: durch Auf- und Abwärtsbewegen des Hebels wird die Toilette gespült.
- g. Stromversorgung für die Füllstandsanzeige: zwei Batterien, Typ 1,5 V AA Alkali.
- h. Einfüllstutzen Frischwassertank.
- i. Schwenkbarer Auslaufstutzen; sorgt dafür, dass der Fäkalientank leicht und hygienisch geleert werden kann.
- j-k. Automatisches Entlüftungsventil; entlüftet den Fäkalientank, wenn dieser in die Cassettentoilette geschoben ist. Verhindert Überdruck im Fäkalientank. **HINWEIS:** Automatisches Entlüftungsventil für das Thetford - Außenentlüftungssystem; entlüftet den Abwassertank, wenn dieser in die Cassettentoilette geschoben ist. Verhindert Überdruck im Abwassertank. Der Überdruck wird nach Außen geleitet.
- l. Oberer Handgriff
- m. Abdeckplatte; garantiert optimale Hygiene. Öffnet, wenn der Fäkalientank in die Toilette geschoben wird, und

DE

schließt, wenn der Fäkalientank herausgenommen wird.

- n. Schieber / Schieberdichtung.
- o. Belüftungsknopf; für spritzerfreies Entleeren des Fäkalientanks.
- p. Handgriff.
- q. Schieberknauf.
- r. Servicetüre.

EINLEITUNG

Die Toilette besteht aus zwei Teilen: einer permanent montierten Toilette und einem von außen zugänglichen und herausnehmbaren Fäkalientank. Der herausnehmbare Fäkalientank befindet sich unter der Toilette und kann durch eine Servicetüre an der Außenseite des Wohnwagens oder Wohnmobils entnommen werden.

VORBEREITUNG FÜR DIE NUTZUNG

1. Entnehmen Sie den Fäkalientank, indem Sie die Sicherungsklemme nach oben ziehen.
2. Ziehen Sie den Fäkalientank nach außen bis an den Anschlag. Kippen Sie ihn ein wenig und nehmen Sie den Tank vollständig heraus.
3. Stellen Sie den Tank gerade hin und drehen Sie den Auslaufstutzen nach oben.
4. Drehen Sie den Deckel, mit dem Dosierbecher an der Innenseite, von dem Auslaufstutzen und geben Sie die angegebene Menge Thetford Sanitärflüssigkeit in den Fäkalientank. Dadurch werden Fäkalien schnell abgebaut, üble Gerüche im Fäkalientank verhindert und die Innenseite des Fäkalientanks sauber gehalten. Fügen Sie dann noch rund zwei Liter Wasser hinzu, so dass der Boden des Fäkalientanks vollständig bedeckt ist. Drehen Sie danach den Dosierbecher zurück auf den Auslaufstutzen. Drehen Sie den Auslaufstutzen zurück in die ursprüngliche Stellung. **Warnung!** Fügen Sie die Sanitärflüssigkeit **NIE** durch den Schieber oder durch das Toilettenbecken hinzu.
5. Schieben Sie den Fäkalientank durch die Tür wieder in seine ursprüngliche Position zurück. **Achtung!** Verwenden Sie beim Hineinschieben des Fäkalientanks keine Gewalt. Dies kann zu schwerwiegenden Beschädigungen führen.
6. Sorgen Sie dafür, dass der Fäkalientank mit der Sicherungsklemme verriegelt ist. Schließen Sie die Servicetüre ab.

Punkt 7 gilt nur für die CW/CWE.

CW/CWE

7. Öffnen Sie die Einfüllstutzen des Frischwassertanks und füllen Sie den Frischwassertank mit der angegebenen Menge Thetford Aqua Rinse. Diese hält das Spülwasser frisch und verbessert die Spülung. Füllen Sie daraufhin mithilfe eines Kanisters oder eines Wasserschlauches den Frischwassertank mit sauberem Wasser.

BEDIENUNG

8. Schwenken Sie das Toilettenbecken in die gewünschte Position.

CW

9+10 Lassen Sie etwas Wasser in die Schüssel laufen, indem Sie den Spülhebel noch einmal auf- und abbewegen oder öffnen Sie den Ventilschieber unter der Toilettenschüssel, indem Sie ihn zu sich hin ziehen. Sie können jetzt Ihre Thetford Toilette benutzen.

S/CS und CWE

9+10 Lassen Sie etwas Wasser in die Schüssel laufen, indem Sie den Spülhebel einmal betätigen oder öffnen Sie den Ventilschieber unter der Toilettenschüssel, indem Sie ihn zu sich hin ziehen. Sie können jetzt Ihre Thetford Toilette benutzen.

S/CS

Achtung! Manche Fahrzeuge haben eine Wasserpumpe mit hohem Wasserdruck. Dies kann zu einer übermäßig starken Spülung führen, wobei das Spülwasser aus dem Toilettenbecken spritzt. Verwenden Sie in diesem Fall den mitgelieferten Druckverminderer (verpackt bei der Gebrauchsanweisung der Toilette). Dieser Druckverminderer muss an der Stelle in den Wasserschlauch gesetzt werden, wo die Toilette an das zentrale Wassersystem angeschlossen wird.

CW

- 11 Nach der Benutzung öffnen Sie (wenn noch geschlossen) den Schieber und spülen die Toilette, indem Sie den Spülhebel auf und nieder bewegen. **TIPP!** Lassen Sie etwas Wasser in die Schüssel laufen, indem Sie den Spülhebel noch einmal auf- und abbewegen oder öffnen Sie den Ventilschieber unter der Toilettenschüssel, indem Sie ihn zu sich hin ziehen. Schließen Sie nach dem Spülen den Schieber.

S/CS und CWE

- 11a Nach der Benutzung öffnen Sie (wenn noch geschlossen) den Schieber und spülen die Toilette, indem Sie den Spülknopf drücken. **TIPP!** Lassen Sie etwas Wasser in die Schüssel laufen, indem Sie den Spülhebel noch einmal auf- und abbewegen oder öffnen Sie den Ventilschieber unter der Toilettenschüssel, indem Sie ihn zu sich hin ziehen. Schließen Sie nach dem Spülen den Schieber. **Achtung!** Lassen Sie kein Wasser im Becken stehen, wenn die Toilette nicht verwendet wird. Das hilft nicht bei der Verminderung unangenehmer Gerüche, sondern kann lediglich zur Überschwemmung führen. **Wichtiger Warnhinweis!** Bitte reisen Sie nicht mit einem zu vollen Spülwassertank (wir empfehlen, mit einem leeren Tank zu reisen, sicherheitshalber sollte er aber keinesfalls mehr als halbvoll sein). Während der Reise sollte sich auch kein Wasser im WC-Becken befinden. Wenn Sie diesen Hinweis nicht beachten, können Wasserschäden an Ihrem Wohnwagen oder Wohnmobil entstehen. Bitte Fahrt mit einem mehr als $\frac{3}{4}$ -vollen Fäkalientank vermeiden. Das könnte ein Leck durch das Lüftungssystem verursachen



ENTLEEREN

Der Fäkalientank muss spätestens dann entleert werden, wenn die LED brennt. Es wird empfohlen, den Fäkalientank schon vorher zu entleeren. Die LED leuchtet auf, wenn der Fäkalientank mehr als 15 Liter enthält. Ab diesem Moment verbleibt eine Restkapazität von 2 Litern, was ± 5 Nutzungen entspricht.

Achtung! Lassen Sie den Fäkalientank nicht zu voll werden.

12. Sorgen Sie dafür, dass den Schieber geschlossen ist. Öffnen Sie die Servicetüre an der Außenseite des Fahrzeuges. Ziehen Sie die Sicherungsklemme nach oben und entnehmen Sie den Fäkalientank.
13. Tragen Sie den Tank mithilfe der Handgriffe zu einer normalen Toilette oder einer anderen erlaubten Entsorgungsstation. Stellen Sie den Tank senkrecht auf den Boden und drehen Sie den Auslaufstutzen nach oben.
14. Entfernen Sie den Deckel des Auslaufstutzens. Greifen Sie den Fäkalientank an dem oberen Handgriff, der sich neben dem Auslaufstutzen befindet. Greifen Sie den hinteren Handgriff mit der anderen Hand, so dass der Belüftungsknopf während des Entleerens mit dem Daumen bedient werden kann. Halten Sie den Belüftungsknopf eingedrückt, während der Tank leer läuft.
Achtung! Drücken Sie den Belüftungsknopf erst dann, wenn der Auslaufstutzen nach unten zeigt! Spülen Sie nach dem Entleeren den Tank gut mit Wasser. Reinigen Sie auch den Schieber mit Wasser. Schieben Sie den Fäkalientank in die Toilette und schließen Sie die Servicetüre.

LAGERUNG S/CS

Entleeren Sie zuerst das zentrale Wassersystem. Drücken Sie auf den Spülknopf, bis das verbleibende Wasser weggepumpt ist. Entleeren Sie den Fäkalientank. Setzen Sie den Deckel nicht zurück auf den Auslaufstutzen des Fäkalientanks; so kann der Fäkalientank trocknen.

CW/CWE

Entleeren Sie den Frischwassertank, indem Sie den Spülhebel auf und nieder bewegen (C-200 CW) oder indem Sie auf den Spülknopf drücken (C-200 CWE). Spülen Sie den Tank leer, bis kein Wasser mehr heraufgepumpt wird. Entleeren Sie danach den Fäkalientank. Setzen Sie den Deckel nicht zurück auf den Auslaufstutzen des Fäkalientanks; so kann der Fäkalientank trocknen. Setzen sie einen ausreichend großen Behälter unter den Ablassstöpsel, um das verbliebene Wasser aus dem Wassertank zu entfernen. Entleeren Sie den Frischwassertank, indem Sie den Ablassstöpsel entfernen.

REINIGUNG UND WARTUNG

Die Dichtung des Fäkalientanks, die Dichtung des Deckels und die Dichtung des Deckels müssen regelmäßig gereinigt werden. Bei häufiger Nutzung ist eine Reinigung einmal im Monat normalerweise

hinreichend.

Wir empfehlen, die Dichtungen und den Schieber mit Thetford Badreiniger zu säubern.

Achtung! Verwenden Sie keine Haushaltsprodukte (Chlor, Lösungsmittel oder andere starke Reinigungsmittel). Diese können bleibende Schäden an den Dichtungen und an anderen Teilen der Toilette hervorrufen.

Wenn die Toilette längere Zeit nicht benutzt wird, ist es ratsam, die Dichtungen zu reinigen und ein wenig mit Thetford Pflegemittel für Dichtungen zu behandeln. Die Dichtungen bleiben dann in gutem Zustand (weich). Verwenden Sie nie Vaseline oder andere pflanzliche Öle. Diese können Lecks verursachen.

HINWEIS: Der Dichtungsring des Schiebers ist ein Bestandteil Ihrer Toilette, der der Abnutzung unterliegt. In Abhängigkeit vom Ausmaß und der Art der Wartung vermindert der Dichtungsring nach einer bestimmten Zeit die Funktionsfähigkeit und muss ersetzt werden.

GEBRAUCH IM WINTER

Sie können Ihre Thetford Cassettentoilette ganz normal während kalten Wetters verwenden, wenn die Toilette in einer warmen Umgebung steht. Ist dies nicht der Fall, besteht die Möglichkeit des Einfrierens. In diesem Fall empfehlen wir, das Wasser der Toilette entsprechend den Anweisungen im Abschnitt „Lagerung“ abzulassen.

Von der Verwendung von Frostschutzmitteln wird im Zusammenhang mit Umweltverschmutzung abgeraten.

GEBRAUCH BEI WARMEM WETTER UND BEI HÖHENUNTERSCHIEDEN

Höhenunterschiede bei der Fahrt oder Temperaturschwankungen stellen kein Problem dar, solange der Fäkalientank in die Toilette geschoben ist. Die automatische Entlüftung hält den Druck im Tank auf der Höhe des Außendruckes.

GARANTIE VON THETFORD

3 Jahre. Für nähere Informationen in Bezug auf die Garantiebedingungen wenden Sie sich bitte an ein Thetford Service Center oder an eine der Vertriebsniederlassungen von Thetford.

WEITERE INFORMATIONEN

Weitere Informationen zu unseren Toiletten oder zu anderen Produkten und Services von Thetford finden Sie auf unserer Website unter www.thetford-europe.com oder erhalten Sie durch Anruf bei einer der Thetford Vertriebsniederlassungen in Ihrer Nähe (siehe letzte Seite für nähere Angaben).

HAFTUNG

Thetford haftet nicht für Verlust und/oder Schaden als unmittelbare oder mittelbare Folge des Gebrauchs der Toilette.

DE

NL Gebruiksaanwijzing

ONDERDELEN EN FUNCTIES C-200 S/CS

- a. Afneembare bril en deksel.
- b. Draaibare toiletspot.
- c. Hendel om afsluitschuij te openen.
- d. Spoelknop.
- e. Niveau-aangever afvaltank; lampje gaat branden wanneer de afvaltank geleegd moet worden.
- f. Draaibare schenkduit; zorgt ervoor dat de afvaltank gemakkelijk en hygiënisch geleegd kan worden.
- g-h. Automatische ontluclting; ontluclt de afvaltank wanneer deze in het Cassettetoilet geschoven is. Voorkomt overdruk in de afvaltank.
N.B. Bij sommige toiletten is aan de automatische ontlucltingsknop een zwarte slang bevestigd. Door deze slang wordt de luclt via het deurtje of door de bodem naar buiten geleid.
- i. Bovenhandvat.
- j. Afdeklpaat; garandeert een optimale hygiëne. Opent wanneer de afvaltank in het toilet geschoven wordt en sluit wanneer de afvaltank uit het toilet wordt genomen.
- k. Afsluitschuij / afsluitrubber.
- l. Belucltingsknop; voor het legen van de afvaltank zonder spatzen.
- l. Handgreep.
- n. Knop om afsluitschuij te openen.
- o. Toegangsdeur

ONDERDELEN EN FUNCTIES C-200 CW/CWE

- a. Afneembare bril en deksel.
- b. Draaibare toiletspot.
- c. Hendel om afsluitschuij te openen.
- d. Spoelwatertank.
- e. Niveau-aangever; lampje gaat branden wanneer de afvaltank geleegd moet worden.
- f. Spoelhendel; door de hendel op en neer te bewegen wordt het toilet gespoeld.
- g. Stroomvoorziening voor de niveau-aangever: twee batterijen, type Penlite 1,5 V AA alkaline.
- h. Vulluikje spoelwatertank.
- i. Draaibare schenkduit; zorgt ervoor dat de afvaltank gemakkelijk en hygiënisch geleegd kan worden.
- j-k. Automatische ontluclting; ontluclt de afvaltank wanneer deze in het Cassettetoilet geschoven is. Voorkomt overdruk in de afvaltank.
N.B. Bij sommige toiletten is aan de automatische ontlucltingsknop een zwarte slang bevestigd. Door deze slang wordt de luclt via het deurtje of door de bodem naar buiten geleid.
- l. Bovenhandvat.
- l. Afdeklpaat; garandeert een optimale hygiëne. Opent wanneer de afvaltank in het toilet geschoven wordt en sluit wanneer de afvaltank uit het toilet genomen wordt.

- n. Afsluitschuij / afsluitrubber
- o. Belucltingsknop; voor het legen van de afvaltank zonder spatzen.
- p. Handgreep.
- q. Knop om afsluitschuij te openen.
- r. Toegangsdeur.

INLEIDING

Het toilet bestaat uit twee gedeelten: een permanent gemonteerd toilet en een van buiten toegankelijke uitneembare afvaltank. De uitneembare afvaltank bevindt zich onder het toilet en kan via een deurtje aan de buitenkant van caravan of camper worden verwijderd.

VOORBEREIDING VOOR GEBRUIK

1. Verwijder de afvaltank door de beveiligingsklem naar boven te trekken.
1. Trek de afvaltank naar buiten tot tegen de aanslag. Kantel hem enigszins en neem de tank geheel uit.
3. Zet de tank rechtop en draai de schenkduit omhoog.
4. Draai de dop, met aan de binnenzijde de doseerbeker, van de schenkduit en schenk de aangegeven hoeveelheid Thetford toiletvloestof in de afvaltank. Hierdoor breken afvalstoffen snel af, worden nare geurtjes in de afvaltank voorkomen en wordt de binnenzijde van de afvaltank schoongehouden. Voeg ongeveer 2 liter water toe, zodat de bodem van de afvaltank geheel bedekt is. Draai hierna de doseerdop terug op de schenkduit. Draai de schenkduit terug in oorspronkelijke stand.
Waarschuwing! Voeg nooit toiletvloestof toe via de afsluitschuij of via de toiletspot.
5. Schuij de afvaltank weer via het deurtje in zijn originele positie.
Let op! Duw nooit met kracht de afvaltank naar binnen als het niet lukt de tank op zijn plaats te krijgen. Dit kan tot ernstige beschadigingen leiden.
6. Zorg ervoor dat de afvaltank vergrendeld is met de beveiligingsklem. Sluit de toegangsdeur en doe deze op slot.

Punt 7 gaat alleen op voor de CW/CWE.

CW/CWE

7. Open het vulluikje van de spoelwatertank en vul de spoelwatertank met de aangegeven hoeveelheid Thetford toiletvloestof voor de watertank. Dit houdt het spoelwater fris en verbetert de spoeling. Vul vervolgens met een jerrycan of waterslang de spoelwatertank met schoon water.

GEBRUIK

8. Draai de toiletspot in de gewenste positie.

CW

- 9-10. Laat wat water in de toiletspot stromen door de spoelhendel nogmaals op en neer te bewegen of open de sluitklep onder de toiletspot door hem naar u toe te trekken. U kunt nu gebruik maken van uw Thetford toilet.



S/CS en CWE

9a-10 Laat wat water in de toiletput stromen door nogmaals op de spoelknop te drukken of open de sluitklep onder de toiletput door hem naar u toe te trekken. U kunt nu gebruik maken van uw Thetford toilet.

S/CS

Let op! Sommige voertuigen zijn uitgevoerd met een waterpomp met een hoge waterdruk. Dit kan resulteren in een te krachtige spoeling, waarbij de spoeling over de toiletput heengaat. Gebruik in dat geval de bijgeleverde drukreducerder (verpakt bij de gebruiksaanwijzing van het toilet). Deze drukreducerder moet in de waterslang worden geplaatst daar waar het toilet op het centrale watersysteem wordt aangesloten.

CW

11. Na gebruik opent u (indien nog gesloten) de afsluitschuif en spoelt u het toilet door de spoelhendel omhoog en omlaag te bewegen. **TIP!** Het doorspoelen van het toilet verloopt efficiënter als u het spoelwater laat pulseren door de spoelknop meerdere malen achter elkaar in te drukken. Sluit na het spoelen de afsluitschuif.

S/CS en CWE

11a Na gebruik opent u (indien nog gesloten) de afsluitschuif en spoelt u het toilet door op de spoelknop te drukken. **TIP!** Het doorspoelen van het toilet verloopt efficiënter als u het spoelwater laat pulseren door de spoelknop meerdere malen achter elkaar in te drukken. Sluit na het spoelen de afsluitschuif.

Let op! Laat geen water in de pot staan, als het toilet niet wordt gebruikt. Dit helpt niet bij het reduceren van onaangename geuren en kan slechts leiden tot overstroming.

Belangrijke waarschuwing! Zorg ervoor dat de spoelwatertank tijdens het rijden niet te vol is. De tank mag maximaal half vol zijn. (U kunt echter het best met een lege spoelwatertank rijden.) Bovendien moet u ervoor zorgen dat er tijdens het rijden geen water in de toiletput staat. Als u deze voorzorgsmaatregelen niet in acht neemt, kan er waterschade aan uw caravan of camper ontstaan. U wordt aangeraden om niet op reis te gaan met een afvaltank die meer dan $\frac{3}{4}$ vol is. Dit kan lekkage via het ventilatiesysteem veroorzaken.

LEGEN

De afvaltank moet uiterlijk worden geleegd wanneer het lampje brandt. Aanbevelen is om de afvaltank reeds eerder te legen. Het lampje gaat branden wanneer de afvaltank meer dan 15 liter bevat. Vanaf dat moment is er een restcapaciteit van 2 liter, hetgeen neerkomt op \pm 5 gebruiken.

Let op! Laat de afvaltank niet te vol worden.

12. Zorg ervoor dat de afsluitschuif gesloten is. Open de toegangsdeur aan de buitenzijde van het voertuig. Trek de beveiligingsklem naar boven en verwijder de afvaltank.

13. Draag de tank m.b.v. de handvaten naar een normaal toilet of een andere toegestane stortplaats. Zet de afvaltank verticaal op de grond en draai de schenkruit omhoog.

14. Verwijder de dop van de schenkruit. Pak de afvaltank bij het bovenhandvat dat zich het dichtst bij de schenkruit bevindt. Pak de achterhandgreep met de andere hand zodat de beluchtingsknop tijdens het legen met de duim bediend kan worden. Houd de beluchtingsknop ingedrukt terwijl de tank leegloopt.

Let op! Beluchtingsknop pas indrukken als de schenkruit naar beneden wijst! Spoel na het legen de tank goed met water. Reinig ook de afsluitschuif met water. Schuif de afvaltank in het toilet en sluit de toegangsdeur.

OPSLAG

S/CS

Leeg eerst het centrale watersysteem. Druk op de spoelknop tot het resterende water weggepompt is. Leeg de afvaltank. Plaats de dop niet terug op de schenkruit van de afvaltank; zo kan de afvaltank drogen.

CW/CWE

Leeg de spoelwatertank door de spoelhendel op en neer te halen (C-200 CW) of door op de spoelknop te drukken (C-200 CWE). Spoel de tank leeg totdat er geen water meer wordt opgepompt. Leeg hierna de afvaltank. Plaats de dop niet terug op de schenkruit van de afvaltank; zo kan de afvaltank drogen. Plaats om het achtergebleven water uit de watertank te verwijderen een voldoende grote bak onder de aftapplug. Leeg de spoelwatertank door de aftapplug te verwijderen.

SCHOONMAAK EN ONDERHOUD

De afdichting van de afvaltank, de afdichting van de automatische ontluchting en de afdichting van de dop moeten regelmatig schoongemaakt worden. Bij frequent gebruik is 1x per maand reinigen in het algemeen voldoende.

Thetford adviseert om de afdichtingen en schuif schoon te maken met Thetford Badkamer Reiniger.

Let op! Gebruik nooit huishoudelijke producten (chloor, oplosmiddelen of andere krachtige schoonmaakmiddelen). Deze kunnen blijvende schade veroorzaken aan de afdichtingen en andere onderdelen van het toilet.

Wanneer het toilet voor langere tijd niet gebruikt wordt, is het verstandig om de afdichtingen schoon te maken en licht te behandelen met Thetford Siliconenspray. De afdichtingen blijven dan in goede vorm (soepel). Gebruik



nooit vaseline of andere plantaardige oliën. Deze kunnen lekkage veroorzaken.

N.B. De afdichtring van de schuif is een onderdeel van uw toilet dat onderhevig is aan slijtage. Afhankelijk van de mate en wijze van onderhoud, vermindert na een bepaalde periode de functie en dient de afdichtring te worden vervangen.

GEbruik IN DE WINTER

U kunt het Thetford Cassettetoilet gewoon gebruiken tijdens koud weer indien het toilet in een verwarmde omgeving staat. Wanneer dit niet het geval is, bestaat de kans op bevriezing. In dat geval raden wij aan om het toilet af te tappen door de instructies onder 'Opslag' te volgen. Het gebruik van antivriesmiddel wordt niet geadviseerd in verband met onnodige milieubelasting.

GEbruik TIJDENS WARM WEER EN HOOGTEVERSCILLEN

Verandering in hoogte tijdens het rijden, of veranderingen in temperatuur zijn geen probleem zolang de afvaltank in het toilet geschoven is. De automatische ontluchting houdt de druk in de tank gelijk aan de druk buiten de tank.

THETFORD GARANTIE

Drie jaar. Contacteer een Thetford Service Center of verkooppunt voor meer informatie over de garantie.

MEER INFORMATIE

Voor meer informatie over het toilet of overige Thetford producten en service kunt u onze website bezoeken op www.thetford-europe.com of contact opnemen met het dichtstbijzijnde Thetford kantoor (zie laatste pagina voor details).

AANSPRAKELIJKHEID

Thetford is niet aansprakelijk voor verlies en/of schade als direct of indirect gevolg van gebruik van het toilet.

IT Istruzioni per l'uso

COMPONENTI E FUNZIONI DEL MODELLO C-200 S/CS

- a. Sedile copriwater con coperchio, smontabile.
- b. Tazza della toilette girevole.
- c. Leva per aprire e chiudere la valvola di scarico.
- d. Pulsante di risciacquo.
- e. Indicatore di livello del serbatoio di scarico; la spia luminosa si accende quando il serbatoio deve essere svuotato.
- f. Manicotto di scarico girevole; consente di svuotare il serbatoio di scarico facilmente ed in modo igienico.
- g-h. Valvola equilibratrice della pressione; serve per il serbatoio di scarico, quando questo viene posto nella toilette a cassetta. Previene che nel serbatoio di scarico si crei una pressione eccessiva.
N.B. In alcune toilette, la valvola equilibratrice della pressione è collegata ad un tubo flessibile nero, che consente la fuoriuscita dell'aria tramite lo sportello o attraverso il fondo.
- i. Maniglia superiore.
- j. Coperchio di chiusura; garantisce un'igiene ottimale. Si apre automaticamente quando il serbatoio di scarico viene messo nella toilette e si chiude quando il serbatoio viene tolto dalla toilette.
- k. Valvola di scarico / guarnizione in gomma di tenuta.
- l. Pulsante di aerazione; evita problemi di spruzzi durante la fase di svuotamento del serbatoio di scarico.
- m. Maniglia di trasporto.
- n. Pulsante per aprire la valvola di scarico.
- o. Apertura di accesso

COMPONENTI E FUNZIONI DEL MODELLO C-200 CW/CWE

- a. Sedile copriwater con coperchio, smontabile.
- b. Tazza della toilette rotabile.
- c. Leva per aprire la valvola di scarico.
- d. Serbatoio dell'acqua pulita.
- e. Indicatore di livello: la spia luminosa si accende quando il serbatoio deve essere svuotato.
- f. Leva di risciacquo: muovere la leva verso l'alto ed il basso per sciacquare la toilette.
- g. Alimentazione per l'indicatore di livello: due batterie alcaline, del tipo Stilo/AA - 1,5 volts.
- h. Sportello di rifornimento del serbatoio dell'acqua pulita.
- i. Manicotto di scarico girevole; consente di svuotare il serbatoio di scarico facilmente ed in modo igienico.
- j-k. Valvola equilibratrice della pressione; serve per il serbatoio di scarico, quando questo viene posto nella toilette a cassetta. Previene che nel serbatoio di scarico si crei una pressione eccessiva.
N.B. In alcune toilette, la valvola equilibratrice della pressione è collegata ad un tubo flessibile nero, che consente la fuoriuscita dell'aria tramite lo sportello o attraverso il fondo.

- l. Maniglia superiore.
- m. Coperchio di chiusura; garantisce un'igiene ottimale. si apre automaticamente quando il serbatoio di scarico viene messo nella toilette e si chiude quando il serbatoio viene tolto dalla toilette.
- n. Valvola di scarico. / guarnizione in gomma di tenuta.
- o. Pulsante di aerazione; evita problemi di spruzzi durante la fase di svuotamento del serbatoio di scarico.
- p. Maniglia di trasporto.
- q. Pulsante per aprire la valvola di scarico.
- r. Apertura di accesso.

INTRODUZIONE

La toilette è formata da due parti: una toilette montata permanentemente ed un serbatoio di scarico asportabile. Il serbatoio si trova sotto la toilette e può essere asportato tramite uno sportello sul lato esterno della roulotte o del Camper.

PREPARATIVI PRIMA DELL'USO

1. Per estarre il serbatoio di scarico sollevare il blocco di sicurezza.
2. Tirare il serbatoio di scarico verso l'esterno fino al dispositivo di arresto. Inclinarlo leggermente ed estrarlo.
3. Metterlo in posizione verticale e girare il manicotto di scarico verso l'alto.
4. Togliere il tappo, munito di dosatore, dal manicotto di scarico e versare nel serbatoio di scarico la quantità indicata di liquido per toilette Thetford. In questo modo i rifiuti si decompongono rapidamente, si prevengono gli odori sgradevoli nel serbatoio di scarico e si previene la formazione di incrostazioni. Subito dopo aggiungere 2 litri d'acqua, in modo che il fondo del serbatoio sia completamente immerso. Poi richiudere il tappo di dosaggio sul manicotto di scarico e riportarlo nella posizione originale.
Avvertenza! Non aggiungere mai liquido per toilette attraverso la valvola di scarico o la tazza della toilette.
5. Inserire nuovamente il serbatoio di scarico attraverso lo sportello.
Attenzione! Non forzare mai l'ingresso del serbatoio nella toilette, se non si riesce ad inserire facilmente il serbatoio. Ciò può portare a danni gravi.
6. Assicurarsi che il serbatoio di scarico sia bloccato con il blocco di sicurezza. Chiudere lo sportello d'accesso con la chiave.

Il punto 7 si riferisce solamente ai modelli CW/CWE.

CW/CWE

7. Aprire lo sportello di rifornimento del serbatoio dell'acqua pulita ed introdurre con la quantità indicata di liquido Thetford Aqua Rinse. In questo modo l'acqua pulita rimane fresca e il risciacquo viene migliorato. In seguito, con una tanica o un tubo flessibile in gomma riempire il serbatoio con acqua pulita.

USO

8. Girare la tazza della toilette nella posizione desiderata.

CW

9+10. Far scorrere dell'acqua nella tazza muovendo una volta in più la maniglia dello sciacquone in alto e in basso o aprire la lama della valvola al di sotto della tazza della toilette tirandola verso di voi. A questo punto la toilette Thetford è pronta per l'uso.

S/CS e CWE

9a+10. Far scorrere dell'acqua nella tazza premendo una volta il pulsante dello sciacquone o aprire la lama della valvola al di sotto della tazza della toilette tirandola verso di voi. A questo punto la toilette Thetford è pronta per l'uso.

S/CS

Attenzione! Alcuni veicoli hanno una pompa dell'acqua ad alta pressione. In questo caso si avrà un risciacquo troppo forte, per cui l'acqua può fuoriuscire dalla toilette. Utilizzare il riduttore di pressione a corredo (contenuto nella confezione insieme alle istruzioni per l'uso della toilette). Il riduttore deve essere installato nel tubo flessibile dell'acqua, nel punto in cui la toilette viene collegata al sistema centrale dell'acqua.

CW

11. Dopo l'uso aprire (se ancora chiuso) la valvola di scarico e sciacquare la toilette muovendo la leva appositamente verso l'alto e verso il basso.

SUGGERIMENTO! Lo scarico della toilette è più efficace se si preme per più volte consecutive il pulsante dello sciacquone. In seguito richiudere la valvola di scarico.

S/CS e CWE

11a. Dopo l'uso aprire (se ancora chiuso) la valvola di scarico e sciacquare la toilette premendo l'apposito pulsante. **SUGGERIMENTO!** Lo scarico della toilette è più efficace se si preme per più volte consecutive il pulsante dello sciacquone. In seguito richiudere la valvola di scarico.

Attenzione! Non lasciare acqua nella tazza, se la toilette non viene usata. Ciò non aiuta a ridurre la formazione di odori sgradevoli e può portare unicamente alla fuoriuscita dell'acqua dalla tazza.

Avvertenza importante! Non viaggiare con il serbatoio dell'acqua pulita troppo pieno (l'ideale è che sia vuoto, ma assolutamente non oltre la metà della capienza). Non viaggiare con acqua nella tazza della toilette. Il mancato rispetto di queste avvertenze può causare danni da allagamento al camper o alla roulotte. Evitare di viaggiare con un serbatoio di scarico pieno per più di 3/4. Si potrebbero causare perdite tramite l'impianto di ventilazione.





PER SVUOTARE LA TOILETTE

Il serbatoio di scarico deve essere svuotato al più tardi quando la spia luminosa si accende. Si consiglia di svuotare il serbatoio di scarico prima che sia completamente pieno. La spia luminosa si accende quando il serbatoio di scarico contiene più di 15 litri. A partire da quel momento vi è una capacità di circa 2 litri, il che significa circa 5 utilizzi.

Attenzione! E' consigliabile non lasciare che il serbatoio di scarico si riempia troppo.

12. Assicurarsi che la valvola di scarico sia chiusa. Aprire lo sportello d'accesso all'esterno del veicolo. Tirare il blocco di sicurezza verso l'alto ed estrarre il serbatoio di scarico.
 13. Con l'aiusilio delle maniglie portare il serbatoio ad una normale toilette o ad un altro punto di scarico autorizzato. Mettere il serbatoio di scarico in posizione verticale sul terreno e girare verso l'alto il manicotto di scarico.
 14. Togliere il tappo dal manicotto di scarico. Afferrare il serbatoio di scarico sulla maniglia superiore che si trova vicino al manicotto. Afferrare l'impugnatura posteriore con l'altra mano in modo che il pulsante di aerazione possa essere controllato con il pollice mentre si svuota il serbatoio per evitare spruzzi indesiderati. Tenere premuto il pulsante di aerazione mentre si svuota il serbatoio.
- Attenzione!** Premere il pulsante di aerazione solo quando il manicotto di scarico è rivolto verso il basso! In seguito sciacquare il serbatoio con acqua. Pulire anche la valvola di scarico. Inserire il serbatoio di scarico nella toilette e chiudere lo sportello d'accesso.

IMMAGAZZINAGGIO S/CS

Svuotare dapprima il sistema centrale dell'acqua. Premere il pulsante per il risciacquo fino a che l'acqua residua non è stata eliminata completamente. Svuotare il serbatoio di scarico. Non porre il tappo sul manicotto di scarico del serbatoio di scarico; in questo modo il serbatoio di scarico può asciugare.

CW/CWE

Svuotare il serbatoio dell'acqua pulita muovendo la leva apposita verso l'alto ed il basso (C-200 CW) oppure premendo il pulsante di risciacquo (C-200 CWE). Sciacquare il serbatoio fino a che non viene pompata più dell'acqua. Svuotare in seguito il serbatoio di scarico. Non porre il tappo sul manicotto di scarico del serbatoio, in questo modo il serbatoio di scarico può asciugare. Per eliminare l'acqua rimasta nel serbatoio mettere un contenitore abbastanza grande sotto il tappo di scarico. Togliere il tappo di scarico per svuotare il serbatoio dell'acqua pulita.

PULIZIA E MANUTENZIONE

Le guarnizioni di tenuta del serbatoio di scarico, della valvola equilibratrice della pressione e del tappo devono essere pulite periodicamente. In caso di uso frequente, in generale effettuare la pulizia 1 volta al mese.

Si consiglia di pulire le guarnizioni di tenuta e la valvola di scarico con il Detergente per bagni Thetford.

Attenzione! Non usare mai prodotti per uso domestico (cloro, solventi o altri detergenti aggressivi), che possono danneggiare permanentemente le guarnizioni ed altri componenti della toilette.

Quando la toilette non viene utilizzata per molto tempo, si consiglia di pulire le guarnizioni di tenuta e di trattarle leggermente con Spray al silicone Thetford. In questo modo le guarnizioni rimangono in un buono stato (morbide). Non usare mai vaselina o altri oli vegetali, perché possono provocare delle perdite.

N.B. La di guarnizione ad anello della valvola di scarico è un componente della toilette che è sottoposto a usura. A seconda della misura e del tipo di manutenzione, dopo un determinato periodo la sua funzione viene meno e deve essere sostituito.

USO DELLA TOILETTE IN INVERNO

La toilette a cassetta Thetford può essere usata anche in inverno, quando la toilette si trova in un ambiente riscaldato. In caso contrario, esiste il pericolo di congelamento. In tal caso si consiglia di svuotare la toilette seguendo le istruzioni contenute nella sezione 'Stoccaggio'.

Si sconsiglia l'uso di un antigelo in quanto nocivo per l'ambiente.

USO DELLA TOILETTE AD ALTE TEMPERATURE E A DIVERSE ALTITUDINI

Un cambiamento in altezza durante la guida o variazioni di temperatura non costituiscono un problema a condizione che il serbatoio di scarico si trovi nella toilette. La valvola automatica equilibratrice della pressione mantiene la pressione nel serbatoio uguale alla pressione esterna.

GARANZIA THETFORD

3 anni. Per i dettagli, contattare un centro assistenza Thetford o un punto vendita.

ULTERIORI INFORMAZIONI

Per altre informazioni sulla toilette o sui prodotti e servizi Thetford, visitare il sito www.thetford-europe.com o contattare un ufficio Thetford (cfr. ultima pagina).

RESPONSABILITÀ

Thetford non è responsabile per perdita e/o danni diretti o indiretti in seguito all'uso della toilette.



PT Instruções de utilização

COMPONENTES E FUNÇÕES C-200 S/CS

- a. Assento e tampa amovíveis
 - b. Sanita rotativa
 - c. Manipulo para abrir a lâmina da válvula.
 - d. Botão do autoclismo
 - e. Indicador do nível do depósito de dejectos - a lâmpada acende quando for necessário esvaziar o depósito de dejectos
 - f. Tubo de descarga rotativo - garante um esvaziamento fácil e higiénico do depósito de dejectos
 - g-h. Orifício de libertação automática da pressão - liberta a pressão no interior do depósito de dejectos quando introduzido na sanita Cassette. Ajuda a evitar o excesso de pressão no interior do depósito de dejectos.
- NOTA** O botão de libertação automática da pressão de algumas sanitas está equipado com uma mangueira preta. Esta mangueira permite que o ar seja evacuado através da porta ou através do solo.
- i. Pega superior
 - j. Placa de vedação - garante a máxima higiene. Abre quando o depósito de dejectos é introduzido na sanita e fecha quando o depósito de dejectos é retirado da sanita.
 - k. Lâmina da válvula / borracha da válvula.
 - l. Botão de ventilação - para esvaziar o depósito de dejectos sem salpicos.
 - m. Pega.
 - n. Botão para abrir a lâmina da válvula.
 - o. Porta de acesso

COMPONENTES E FUNÇÕES C-200 CW/CWE

- a. Assento e tampa amovíveis
 - b. Sanita rotativa
 - c. Manipulo para abrir a lâmina da válvula.
 - d. Caixa de descarga de água
 - e. Indicador do nível do depósito de dejectos - a lâmpada acende quando for necessário esvaziar o depósito
 - f. Manipulo do autoclismo - a sanita é limpa movimentando o manipulo para cima e para baixo
 - g. Alimentação de corrente para o indicador de nível - duas pilhas tipo Penlite 1,5 V AA alcalinas
 - h. Abertura para enchimento da caixa de descarga de água
 - i. Tubo de descarga rotativo - garante um esvaziamento fácil e higiénico do depósito de dejectos
 - j-k. Orifício de libertação automática da pressão - liberta a pressão no interior do depósito de dejectos quando introduzido na sanita Cassette. Ajuda a evitar o excesso de pressão no interior do depósito de dejectos.
- NOTA** O botão de libertação automática da pressão de algumas sanitas está equipado com uma mangueira

preta. Esta mangueira permite que o ar seja evacuado através da porta ou através do solo.

- l. Pega superior.
- m. Placa de vedação - garante a máxima higiene. Abre quando o depósito de dejectos é introduzido na sanita e fecha quando o depósito de dejectos é retirado da sanita.
- n. Lâmina da válvula / borracha da válvula.
- o. Botão do orifício de ventilação - para esvaziar o depósito de dejectos sem salpicos.
- p. Pega.
- q. Botão para abrir a lâmina da válvula.
- r. Porta de acesso

INTRODUÇÃO

A sanita é constituída por duas partes: uma sanita fixa e um depósito de dejectos amovível, acessível do exterior. O depósito de dejectos amovível encontra-se por baixo da sanita, podendo ser retirado através de uma porta situada na parte exterior da roulotte ou caravana de campismo.

PREPARATIVOS PARA A UTILIZAÇÃO

1. Retire o depósito de dejectos, puxando o trinco de segurança para cima.
 2. Puxe o depósito de dejectos para fora até ao batente. Incline-o um pouco e tire o depósito completamente para fora.
 3. Endireite o depósito e rode o tubo de descarga para cima.
 4. Rode a tampa do tubo de descarga, com o copo doseador na parte interior, e deite a quantidade indicada de aditivo para casa de banho Thetford no depósito de dejectos. Este produto estimula a decomposição dos dejectos, elimina odores desagradáveis e mantém o interior do depósito limpo. Em seguida adicione cerca de 2 litros de água até o fundo do depósito ficar completamente coberto. Enrosque então a tampa no tubo de descarga no sentido inverso. Rode o tubo de descarga para a posição inicial.
- Aviso!** Nunca adicione aditivo através da lâmina da válvula ou da sanita.
5. Introduza o depósito novamente na posição inicial através da porta.
- Atenção!** Nunca empurre o depósito com força se não conseguir posicioná-lo correctamente. Poderá causar danos graves ao equipamento.
6. Certifique-se de que o depósito fica correctamente fixo através do trinco de segurança. Feche a porta de acesso à chave.

O ponto 7 aplica-se apenas ao modelo CW/CWE.

CW/CWE

7. Abra a abertura para enchimento da caixa de descarga de água e encha-a com a quantidade indicada de aditivo Thetford Aqua Rinse. Este produto ajuda a

PT

manter a água limpa e melhora a limpeza obtida com a descarga do autoclismo. A seguir encha a caixa de descarga de água com água limpa com a ajuda de um garrafão ou mangueira.

UTILIZAÇÃO

8. Rode a sanita para a posição desejada.

CW

9-10 Faça correr alguma água na sanita deslocando o manípulo de descarga para cima e para baixo mais uma vez ou abra a lâmina da válvula por baixo da sanita puxando-a para si. A sanita Thetford está agora pronta a utilizar.

S/CS e CWE

9a-10 Faça correr alguma água na sanita pressionando o botão de descarga uma vez ou abra a lâmina da válvula por baixo da sanita puxando-a para si. A sanita Thetford está agora pronta a utilizar.

S/CS

Atenção! Alguns veículos estão equipados com uma bomba de água de alta pressão. Isto pode provocar uma descarga de água excessiva, fazendo transbordar a sanita. Utilize neste caso o redutor de pressão fornecido (que se encontra na mesma embalagem que as instruções de utilização). Este redutor de pressão deve ser inserido na mangueira de ligação ao sistema central de abastecimento de água.

CW

11. Após a utilização, abra a válvula (se ainda estiver fechada) e puxe o autoclismo, movimentando o manípulo do autoclismo para cima e para baixo
SUGESTÃO! A limpeza da sanita será mais efetiva se fizer a descarga pressionando o botão de descarga várias vezes seguidas. Volte a fechar a válvula depois de ter puxado o autoclismo.

S/CS en CWE

11a. Após a utilização, abra a válvula (se ainda estiver fechada) e puxe o autoclismo, carregando no botão do autoclismo. **SUGESTÃO!** A limpeza da sanita será mais efetiva se fizer a descarga pressionando o botão de descarga várias vezes seguidas. Volte a fechar a válvula depois de ter puxado o autoclismo.

Atenção! Não deixe ficar água na sanita se deixar de a utilizar. Poderão surgir odores desagradáveis e mesmo uma inundação.

Aviso importante! Não viaje com um depósito de autoclismo demasiado cheio (aconselhamos vazio, mas certamente não excedendo metade da capacidade). Não viaje com água na sanita. O não cumprimento deste aviso poderá resultar em danos na caravana ou auto-caravana, causados pela água. Evite viajar com um depósito para resíduos superior a 3/4 da

capacidade máxima. Este procedimento pode provocar fugas através do sistema de ventilação

ESVAZIAMENTO

O depósito de dejectos deve ser esvaziado o mais tardar quando a lâmpada acender. Recomendamos que esvazie o depósito antes de a lâmpada acender. A lâmpada acende quando o depósito de dejectos contém mais de 15 litros. A partir deste momento existe apenas uma capacidade de 2 litros, que equivale a cerca de 5 utilizações.

Atenção! Não deixe o depósito ficar demasiado cheio.

12. Certifique-se de que a válvula está fechada. Abre a porta de acesso situada na parte exterior do veículo. Puxe o trinco de segurança para cima e tire o depósito de dejectos para fora.

13. Esvazie o depósito, segurando-o pelas pegas, para dentro de uma sanita normal ou num local de deposição de resíduos. Coloque o depósito de dejectos no chão, na posição vertical, e rode o tubo de descarga para cima.

14. Retire a tampa do tubo de descarga. Segure o depósito de dejectos pela pega superior mais próxima do tubo de descarga. Segure a pega traseira com a outra mão para que o botão do orifício de ventilação possa ser manipulado com o polegar. Mantenha o botão do orifício de ventilação premido enquanto estiver a esvaziar o depósito.

Atenção! Carregue no botão do orifício de ventilação apenas quando o tubo de descarga estiver virado para baixo! Após o esvaziamento, enxágue bem o depósito com água. Lave também a válvula com água. Introduza o depósito de dejectos na sanita e feche a porta de acesso.

ARMAZENAMENTO S/CS

Esvazie primeiro o sistema central de abastecimento de água. Carregue no botão do autoclismo até escoar a restante água. Esvazie o depósito de dejectos. Não volte a colocar a tampa no tubo de descarga do depósito de dejectos para que este seque.

CW/CWE

Esvazie a caixa de descarga de água, movimentando o manípulo do autoclismo para cima e para baixo (C-200 CW) ou carregando no botão do autoclismo (C-200 CWE). Esvazie a caixa de descarga até deixar de haver água. A seguir esvazie o depósito de dejectos. Não volte a colocar a tampa no tubo de descarga do depósito de dejectos para que este seque. Coloque um recipiente suficientemente grande por baixo do bujão de descarga para recolher a água que ainda se encontra na caixa de descarga de água. Esvazie a caixa de descarga de água retirando o bujão de descarga.

LIMPEZA E MANUTENÇÃO

As juntas do depósito de dejectos, do orifício de libertação

automática da pressão e da tampa devem ser limpas regularmente. Em caso de utilização frequente, uma limpeza mensal é geralmente suficiente.

Aconselhamos uma limpeza das juntas e da válvula com um produto de limpeza Thetford.

Atenção! Nunca utilize produtos de uso doméstico (cloro, solventes ou outros produtos de limpeza agressivos). Estes podem provocar danos irreversíveis às juntas e outros componentes da sanita.

Se não utilizar a sanita durante muito tempo, recomendamos que limpe as juntas e as trate com azeite. Desta forma, as juntas mantêm-se em bom estado (elásticas). Nunca utilize vaselina ou outros óleos vegetais que não o azeite. Poderá dar origem a fugas.

NOTA O anel de vedação da válvula é um componente da sanita que está sujeito ao desgaste. Dependendo da frequência e qualidade da manutenção, a eficácia do anel de vedação diminui após um determinado período de tempo, sendo necessário substituí-lo.

UTILIZAÇÃO NO INVERNO

A sanita Cassette Thetford pode ser utilizada normalmente em tempo frio desde que a sanita se encontre em ambiente aquecido. Se tal não for possível, existe risco de congelamento. Neste caso aconselhamos o esvaziamento da sanita seguindo as instruções contidas no capítulo "Armazenamento".

Não se aconselha a utilização de um anticongelante como devido aos efeitos nocivos para o meio ambiente.

UTILIZAÇÃO EM TEMPO QUENTE E VARIAÇÕES DE ALTITUDE

As variações da altitude ou temperatura não constituem qualquer problema desde que o depósito de dejectos se encontre introduzido na sanita. A libertação automática da pressão mantém a pressão no interior do depósito ao mesmo nível que a pressão no exterior.

GARANTIA THETFORD

3 anos. Contacte um Centro de Serviço Thetford ou o seu ponto de venda para mais informação sobre a garantia.

MAIS INFORMAÇÃO

Para mais informação sobre a sua sanita ou outros produtos e serviços Thetford, vá ao site www.thetford-europe.com ou contacte o representante Thetford mais perto (Mais detalhes na última página).

RESPONSABILIDADE

A Thetford não se responsabiliza por perdas e/ou danos resultantes directa ou indirectamente da utilização da sanita.

NO Brukerveiledning

DELER OG FUNKSJONER C-200 S/CS

- a. Avtakbart sete og lokk.
- b. Dreibar toalettskål.
- c. Håndtak for å åpne ventilbladet.
- d. Spyleknapp.
- e. Nivåindikator for avfallstanken, lampen lyser når avfallstanken må tømmes.
- f. Dreibart tømmerør; for enkel tømning av tanken.
- g+h. Automatisk lufting for avfallstanken. Lufter avfallstanken når den er satt inn i toaletet. Dette forhindrer overtrykk i avfallstanken.

N.B. På noen toaletter er det festet en sort slange til den automatiske lufteknappen. Gjennom denne slangen blir luften ført ut gjennom serviceluken eller ført ut gjennom gulvet.
- i. Øvre bærehåndtak.
- j. Skyvelokk. Åpnes og lukkes automatisk når du skyver avfallstanken inn og ut. Sikrer optimal hygiene.
- k. Ventilblad / bladdetning
- l. Lufteventil. Sørger for jevn tømning uten spruting.
- m. Håndtak.m
- n. Ventilbladåpner.m
- o. Serviceluke.

DELER OG FUNKSJONER C-200 CW/CWE

- a. Avtakbart sete og lokk.
- b. Dreibar toalettskål.
- c. Håndtak for å åpne ventilbladet.
- d. Ferskvannstank.
- e. Nivåindikator avfallstank, lampen lyser når avfallstanken må tømmes.
- f. Spylehåndtak: ved å bevege håndtaket opp og ned blir toaletet spylt.
- g. Strømforsyning til nivåindikatoren: to batterier, type Penlite 1,5 V AA alkaline.
- h. Påfyllslem ferskvannstank.
- i. Dreibart tømmerør; for enkel tømning av tanken.
- j+k. Automatisk lufting for avfallstanken. Lufter avfallstanken når den er satt inn i toaletet. Dette forhindrer overtrykk i avfallstanken.

N.B. På noen toaletter er det festet en sort slange til den automatiske lufteknappen. Gjennom denne slangen blir luften ført ut gjennom serviceluken eller ført ut gjennom gulvet.
- l. Øvre bærehåndtak.m
- m. Skyvelokk. Åpnes og lukkes automatisk når du skyver avfallstanken inn og ut. Sikrer optimal hygiene.
- n. Ventilblad / bladdetning.
- o. Lufteventil. Sørger for jevn tømning uten spruting.
- p. Håndtak.
- q. Ventilbladåpner.
- r. Serviceluke.

NO

INNLEDNING

Enheten består av to deler: et fastmontert toalett og en fra utsiden avtakbar avfallstank. Den avtakbare avfallstanken befinner seg under toalettet og kan fjernes fra utsiden av campingvognen eller bilen via en serviceluke.

FORBEREDELSE FØR BRUK

1. Fjern avfallstanken ved å dra låseordningen opp.
 2. Trekk avfallstanken ut frem til stopperen. Tipp den litt ned og ta tanken helt ut.
 3. Plasser tanken loddrett og sving tømmerøret oppover.
 4. Vri lokket, med på innsiden målebegeret, av tømmerøret og hell den angitte mengden Thetford toalettspyleveske i avfallstanken. Dermed vil avfallstoffer brytes fortere ned, forhindres vondt lukt i avfallstanken og holdes innsiden av avfallstanken ren. Føy deretter til cirka 2 liter vann, slik at bunnen i avfallstanken er fullstendig dekket. Vri heretter doseringskapselen tilbake på plass på tømmerøret. Vri tømmerøret tilbake i begynnerposisjonen.
- Advarsel!** Tilsett aldri toalettspyleveske via ventilbladet eller toalettskålen
5. Skyv avfallstanken tilbake i original posisjon via serviceluken.
- Merk!** Dytt aldri tilbake avfallstanken med makt dersom den ikke vil på plass. Dette kan føre til alvorlige skader.
 6. Sørg for at avfallstanken er låst med låseordningen. Lukk og lås serviceluken.

Punkt 7 gjelder bare modell CW/CWE.

CW/CWE

7. Åpne påfyllslemmen til ferskvannstanken og fyll ferskvannstanken med den angitte mengden Thetford Aqua Rinse for vanntanken. Dette sørger for en bedre skylling og holder vannet friskt. Fyll deretter ferskvannstanken med rent vann med en kanne eller vannslange.

BRUK

8. Vri toalettskålen i ønsket posisjon.

CW

- 9-10. Skyll noe vann ned i skålen ved å flytte spylehendelen opp og ned en gang til eller ved å åpne ventilskovlen under toalettskålen ved å trekke den mot deg. Du kan nå bruke ditt Thetford toalett.

S/CS og CWE

- 9-10. Skyll noe vann ned i skålen ved å trykke en gang på spyleknappen eller åpne ventilskovlen under toalettskålen ved å trekke den mot deg. Du kan nå bruke ditt Thetford toalett.

S/CS

Merk! Enkelte kjøretøy er utrustet med en vannpumpe med høyt vanntrykk. Dette kan resultere i en for kraftig skylling, hvor skyllingen går over toalettskålen. Bruk i dette tilfelle

den medleverte trykkredusereren (levert i samme pakke som brukerveiledningen). Denne trykkredusereren må plasseres i vannslangen der hvor toalettet bli tilsluttet det sentrale vannsystemet.

CW

11. Etter bruk åpner du (dersom fortsatt lukket) ventilbladet og spylor du toalettet ved å bevege spylehendelen opp og ned. **TIPS!** Skyllingen av ditt toalett vil bli mer effektiv dersom du pulserer skyllingen ved å trykke flere ganger etter hverandre på spyleknappen. Lukk ventilbladet etter skylling.

S/CS og CWE

- 11a. Etter bruk åpner du (dersom fortsatt lukket) ventilbladet og spylor du toalettet ved å trykke på spyleknappen. **TIPS!** Skyllingen av ditt toalett vil bli mer effektiv dersom du pulserer skyllingen ved å trykke flere ganger etter hverandre på spyleknappen. Lukk ventilbladet etter skylling.

Merk! La det ikke bli igjen vann i toalettskålen dersom toalettet ikke blir brukt. Dette hjelper ikke til å redusere vond lukt og kan kun føre til overstrømming.

Viktig advarsel! Ikke kjør med for mye vann i spylingsvanntanken. Vi anbefaler at den er tom, eller i det minste ikke mer en halvfull. Ikke kjør med vann i toalettskålen. Hvis du ikke etterfølger denne advarselen, kan det føre til vannskader i campingvognen eller bilen. Unngå å reise med en avfallstank som er mer enn 3/4 full. Det kan føre til lekkasje gjennom avtrekksystemet.

TØMME AVFALLSTANKEN

Avfallstanken må senest tømmes når nivåindikatoren for avfallstanken tennes. Anbefalt er å tømme tanken tidligere. Måleren tennes når tanken inneholder mer enn 15 liter. Fra da av er det en restkapasitet på 2 liter, det vil si omtrent 5 bruk. **Merk!** Ikke la avfallstanken bli for full.

12. Sørg for at ventilbladet er lukket. Åpne serviceluken på utsiden av kjøretøyet. Trykk låseordningen opp og fjern avfallstanken.
 13. Bær tanken ved hjelp av håndtakene til et normalt toalett eller godkjent sted for avfallsdeponering. Sett avfallstanken loddrett på gulvet og vri tømmerøret opp.
 14. Fjern lokket fra tømmerøret. Hold avfallstanken i det øvre håndtaket som befinner seg nærmest tømmerøret. Hold det bakre håndtaket med den andre hånden slik at knappen til luftenventilen kan betjenes med tommelen ved tømming. Hold knappen til luftenventilen inntrykket mens tanken tømmes.
- Merk!** Knappen til luftenventilen skal først trykkes inn når tømmerøret peker ned. Slik kan tanken tømmes uten søl. Skyll tanken godt med vann etter tømming. Rens også ventilbladet med vann. Skyv avfallstanken tilbake i toalettet og lukk serviceluken.



LAGRING S/CS

Tapp først det sentrale vannsystemet for vann. Trykk på spyleknappen til det resterende vannet er pumpet ut. Tøm avfallstanken. Ikke sett lokket tilbake på tømmerøret til avfallstanken; slik kan avfallstanken tørke.

CW/CWE

Tøm ferskvannstanken for vann ved å bevege spylehendelen opp og ned (C-200 CW) eller ved å trykke på spyleknappen (C-200 CWE). Skyll tanken tom til det ikke blir pumpet opp mer vann. Tøm heretter avfallstanken. Ikke sett lokket tilbake på tømmerøret til avfallstanken; slik kan avfallstanken tørke. For å fjerne det resterende vannet i ferskvannstanken plasseres en stor nok bøtte under tappepluggen. Tøm ferskvannstanken ved å fjerne tappepluggen.

RENGJØRING OG VEDLIKEHOLD

Tetningen til avfallstanken, den automatiske luftingen og lokket må rengjøres regelmessig. Ved regelmessig bruk er 1 gang i måneden som regel nok.

Vi anbefaler å rengjøre tetningen og ventilbladet med Thetford rengjøring for bad.

Merk! Bruk aldri husholdningsvaskemidler (klor, løsemidler eller andre kraftige rengjøringsmidler). Disse kan forårsake blivende skade på tetningene og andre deler av toalettet.

For rengjøring av ditt toalett:

- Sprut Thetford rengjøring for bad på toalettet.
- Skyll deretter toalettsskålen med vann, tørk deretter resten av toalettet med en fuktig klut.

Tips! For et ekstra skinnende toalett tørker du av toalettet med en tørr klut etter rengjøring.

- Tørk grundig av tetningen og bladet, gni dem inn med olivenolje og tørk deretter av med en klut eller toalett-papir. Gjenta ovenforstående handlinger dersom tetningen eller ventilbladet er skitne eller dersom det blir tyngre å åpne og lukke ventilbladet.

Dersom toalettet skal stå ubrukt over lang tid er det lurt å rense tetningene og behandle dem med olivenolje.

Tetningene holder seg da bedre (smidige). Bruk aldri vaselin eller andre vegetabiliske oljer enn olivenolje. Disse kan forårsake lekkasje.

N.B. Tetningen til ventilbladet er en del av toalettet som utsettes for slitasje. Avhengig av hvor ofte og godt dette blir vedlikeholdt, vil funksjonen avta etter en viss tid og må tetningen byttes ut.

BRUK I VINTERHALVÅRET

Du kan bruke ditt Thetford Cassettetoalett som vanlig selv om det er kaldt, såfremt toalettet står i en oppvarmet omgivelse. Dersom dette ikke er tilfelle, kan det oppstå

forfrysninger. I det tilfelle anbefaler vi å tappe toalettet ved å følge instruksjonene under "Lagring".

Bruk av fryseveske anbefales ikke på grunn av miljøbelastningen dette medfører.

BRUK VED STORE HØYDEFORSKJELLER OG HØYE TEMPERATURER

Høydeforskjeller under kjøring eller forandringer i temperaturen er ikke noe problem så lenge avfallstanken er skjovet inn i toalettet. Den automatiske luftingen sørger for at trykket i tanken er likt med trykket utenfor tanken.

THETFORDS GARANTI

3 år. Ta kontakt med et Thetford Servicesenter eller der du kjøpte produktet for mer informasjon om garantien.

MER INFORMASJON

Hvis du vil ha mer informasjon om toalettet eller andre Thetford-produkter og -tjenester, kan du besøke nettsiden www.thetford-europe.com eller ringe det nærmeste Thetford-kontoret (se siste side for mer informasjon).

ANSVAR

Thetford er ikke ansvarlig for tap og/ eller skade som direkte eller indirekte følge av bruk av toalettet.



FI Käyttöohje

C-200 S/CS -MALLIN OSAT JA TOIMINNOT

- Irrotettava istuinosa ja kansi.
- Kääntyvä WC-pytty.
- Kahva liukukannen avaamista varten.
- Huuhtelunappi.
- Jätessäiliön pinnanosoitin, lamppu syttyy kun jätessäiliö pitää tyhjentää.
- Kääntyvä tyhjennysputki, tekee jätessäiliön tyhjentämisestä helppoa ja hygieenistä.
- g-h.** Automaattinen ylipaineventtiili, poistaa ilman jätessäiliöstä kun se on asetettu Cassette-käymälään. Estää ylipaineen muodostumisen jätessäiliöön.
Huom! Joissakin käymälöissä automaattiseen ylipaineventtiiliin on kiinnitetty musta letku. Letkulla ilma johdetaan ulos huoltoluukun tai lattian kautta.
- Tartuntakahva.
- Suojalevy, takaa parhaan mahdollisen hygienian. Avautuu, kun jätessäiliö asetetaan käymälään ja sulkeutuu, kun jätessäiliö otetaan sieltä pois.
- Liukukansi / kumitiivist.
- Paineenvapautusnappi, estää roiskumisen tyhjentämisen aikana. **m**
- Kahva. **m**
- Nappi liukukannen avaamista varten. **m**
- Huoltoluukku

C-200 CW/CWE -MALLIN OSAT JA TOIMINNOT

- Irrotettava istuinosa ja kansi.
- Kääntyvä WC-pytty.
- Kahva liukukannen avaamista varten.
- Huuhteluvesisäiliö.
- Jätessäiliön pinnanosoitin, lamppu syttyy kun jätessäiliö pitää tyhjentää.
- Huuhtelukahva, WC-pytty huuhdotaan liikuttamalla kahvaa ylös ja alas.
- Jätessäiliön pinnanosoittimen virtalähde, 2 paristoa tyyppiä Penlite 1,5 V AA, alkaliini.
- Huuhteluvesisäiliön täyttöluukku.
- Kääntyvä tyhjennysputki, tekee jätessäiliön tyhjentämisestä helppoa ja hygieenistä.
- j-k.** Automaattinen ylipaineventtiili, poistaa ilman jätessäiliöstä kun se on asetettu Cassette-käymälään. Estää ylipaineen muodostumisen jätessäiliöön.
Huom! Joissakin käymälöissä automaattiseen ylipaineventtiiliin on kiinnitetty musta letku. Letkulla ilma johdetaan ulos huoltoluukun tai lattian kautta.
- Tartuntakahva.
- Suojalevy, takaa parhaan mahdollisen hygienian. Avautuu, kun jätessäiliö asetetaan käymälään ja sulkeutuu, kun jätessäiliö otetaan sieltä pois.

- Liukukansi / kumitiivist
- Paineenvapautusnappi, estää roiskumisen tyhjentämisen aikana.
- Kahva.
- Nappi liukukannen avaamista varten.
- Huoltoluukku.

JOHDANTO

Käymälä koostuu kahdesta osasta: kiinteästi asennetusta käymälästä ja irrotettavasta jätessäiliöstä, jota pääsee käsittelemään ulkoa käsin. Irrotettava jätessäiliö sijaitsee käymälän alla ja se voidaan poistaa asuntovaunun tai matkailuauton ulkopuolella sijaitsevasta huoltoluukusta.

VALMISTELUT ENNEN KÄYTTÖÖNOTTOA

- Irrota jätessäiliö nostamalla puristinta ylös.
- Vedä jätessäiliötä ulos pysäyttimeen asti. Kallista säiliötä vähän ja ota se kokonaan ulos.
- Aseta säiliö suoraan ja kierrä tyhjennysputki ylös.
- Kierrä irti tyhjennysputken kansi, joka on sisäpuolelta annostelukorkki, ja mittaa sen avulla jätessäiliöön suositeltu määrä Thetfordin käymälänestettä. Se hajottaa jätteet nopeasti, estää epämiellyttävien hajujen syntymisen jätessäiliössä ja pitää sen sisäpuolen puhtaana. Lisää sitten noin 2 litraa vettä, jotta jätessäiliön pohja peittyi nesteellä. Kierrä sen jälkeen tyhjennysputken kansi taas kiinni. Kierrä tyhjennysputki takaisin alkuperäiseen asentoonsa.
Varoitus! Älä koskaan lisää käymälänestettä liukukannen tai WC-pyтын kautta.
- Työnnä jätessäiliö taas huoltoluukun kautta alkuperäiseen asentoonsa.
Huomaa! Älä koskaan työnnä jätessäiliötä väkisin sisään jos sitä on vaikea saada paikalleen. Se voi aiheuttaa vakavia vaurioita.
- Varmista, että jätessäiliö on lukittu paikoilleen puristimella. Sulje huoltoluukku ja pane se lukkoon.

Kohta 7 koskee pelkästään mallia CW/CWE.

CW/CWE

- Avaa huuhteluvesisäiliön täyttöluukku ja kaada sinne suositeltu määrä Thetford Aqua Rinse. Se pitää vesisäiliön veden raikkaana ja tehostaa huuhtelun vaikutusta. Täytä sen jälkeen vesisäiliö puhtaalla vedellä jerrykannun tai letkun avulla.

KÄYTTÖ

- Käännä WC-pytty haluamaasi asentoon.

CW

- 9-10.** Päästä kulhoon vettä kääntämällä huuhtelukahvaa kerran ylös ja alas tai avaa WC:n alla oleva venttiilin lapa vetämällä sitä itseäsi kohti. Thetford-käymäläsi on nyt valmis käytettäväksi.



S/CS ja CWE

9a-10. Päästä kulhoon vettä painamalla huuhtelupainiketta kerran tai avaa WC:n alla oleva venttiilin lapa vetämällä sitä itseäsi kohti. Thetford-käymäläsi on nyt valmis käytettäväksi.

S/CS

Huomaa! Joissakin asuntovaunuissa/-autoissa on korkeapaineella toimivat vesipumput, mikä saattaa aiheuttaa ylihuuhteluongelman. Käytä siinä tapauksessa mukana toimitettua paineenalenninta (samassa pakkauksessa kuin käyttöohje). Paineenalennin pitää asentaa vesiletkun siihen kohtaan, missä käymälä liitetään keskusvesijärjestelmään.

CW

11 Avaa liukukansi käytön jälkeen (mikäli se on vielä kiinni) ja huuhtelee käymälä liikuttamalla huuhtelukahvaa ylös ja alas. **VIHJE!** WC:n huuhtelu on tehokkaampaa, jos tehostat sitä painamalla huuhtelupainiketta useita kertoja peräkkäin. Sulje liukukansi huuhtelun jälkeen.

S/CS ja CWE

11a Avaa liukukansi käytön jälkeen (mikäli se on vielä kiinni) ja huuhtelee käymälä painamalla huuhtelunappia. **VIHJE!** WC:n huuhtelu on tehokkaampaa, jos tehostat sitä painamalla huuhtelupainiketta useita kertoja peräkkäin. Sulje liukukansi huuhtelun jälkeen. **Huomaa!** Älä anna veden seisoa WC-pytyssä, kun käymälää ei käytetä. Se ei vähennä epämiellyttäviä hajuja vaan voi aiheuttaa tulvimista. **Varoitus!** Älä matkusta, jos huuhteluvesitankki on liian täynnä (suosittelemme tyhjää tai vain puolillaan olevaa tankkia). Älä pidä vettä WC-istuimessa ajon aikana. Näiden ohjeiden noudattamatta jättäminen saattaa johtaa vesivahinkoon asuntovaunussa tai matkailuautossa. Pyydämme välttämään matkustamista, kun jätesäiliö on yli 3/4 täynnä. Se voi aiheuttaa vuotoa ilmanvaihtojärjestelmän kautta.

TYHJENNYS

Jätesäiliön tilavuus on noin 17 litraa, ja säiliö on tyhjennettävä viimeistään silloin, kun lamppu syttyy. On suositeltavaa tyhjentää säiliö jo sitä ennen. Lamppu syttyy, kun jätesäiliössä on yli 15 litraa jätettä. Sen jälkeen siellä on tilaa 2 litralle, mikä vastaa ± 5 käyttökertaa.

Huomaa! Älä päästä jätesäiliötä liian täyteen.

- Varmista, että liukukansi on kiinni. Avaa ajoneuvon ulkopuolella sijaitseva huoltoluukku. Nosta puristinta ylös ja irrota jätesäiliö.
- Kanna säiliö tartuntakahvoista tavalliseen käymälään tai hyväksytyyn tyhjennyspaikkaan. Aseta jätesäiliö pystyasentoon maahan ja kierrä tyhjennysputki ylös.
- Irrota tyhjennysputken kansi. Tartu jätesäiliöön siitä tartuntakahvasta, joka on lähimpänä tyhjennysputkea. Tartu toisella kädellä toiseen tartuntakahvaan, niin että

voit ohjata paineenvapautusnappia peukalolla tyhjentämisen aikana. Paina paineenvapautusnappia säiliön tyhjentämisen ajan.

Huomaa! Paina paineenvapautusnappi sisään vasta sitten, kun tyhjennysputki osoittaa alas! Huuhtelee säiliö tyhjennyksen jälkeen huolellisesti vedellä. Puhdista myös liukukansi huolellisesti vedellä. Työnnä jätesäiliö käymälään ja sulje huoltoluukku.

VARASTOINTI S/CS

Tyhjennä ensin keskusvesijärjestelmä. Paina huuhtelunappia, kunnes jäljellä oleva vesi on pumpattu pois. Tyhjennä jätesäiliö. Älä kierrä jätesäiliön tyhjennysputken kantta kiinni. Nyt käymälä voi kuivua kunnolla.

CW/CWE

Tyhjennä huuhteluvesisäiliö liikuttamalla huuhtelukahvaa ylös ja alas (C-200 CW) tai painamalla huuhtelunappia (C-200 CWE). Huuhdo säiliötä, kunnes sieltä ei enää tule vettä. Tyhjennä sen jälkeen jätesäiliö. Älä kierrä jätesäiliön tyhjennysputken korkkia kiinni. Nyt käymälä voi kuivua kunnolla. Aseta lopuksi tyhjennystulpan alle riittävän suuri astia, johon voit tyhjentää vesisäiliöön jääneen veden. Tyhjennä vesisäiliö irrottamalla tyhjennystulppa.

PUHDISTUS JA HUOLTO

Jätesäiliön tiivisteet, automaattisen ylipaineventtiilin tiivisteet ja kannen tiivistys pitää puhdistaa säännöllisin väliajoin. Toistuvassa käytössä riittää yleensä 1x kuukaudessa.

Suosittelme tiivisteiden ja liukukannen puhdistukseen Thetfordin kylpyhuoneen puhdistusainetta.

Huomaa! Älä käytä koskaan kotitalouden puhdistusaineita (klooria, liuotinaineita tai muita voimakkaita puhdistusaineita). Ne voivat vahingoittaa pysyvästi tiivisteitä ja käymälän muita osia.

Jos käymälää ei käytetä pitkään aikaan, on järkevää puhdistaa tiivisteet ja käsittelä ne kevyesti oliiviöljyllä. Näin tiivisteet pysyvät hyvässä kunnossa (joustavina). Älä käytä koskaan vaseliinia tai muita kasviöljyjä paitsi oliiviöljyä. Ne voivat aiheuttaa vuotoja.

Huom. Liukukannen tiivistysrenkas altistuu kulumiselle. Huollon määrästä ja huoltotavasta riippuen tiivistysrenkaan toiminta heikkenee tietyn ajan kuluttua, jolloin se pitää vaihtaa.

KÄYTTÖ TALVELLA

Thetford-käymälää voidaan käyttää tavalliseen tapaan kylmällä ilmalla, jos se on lämmitetyssä ympäristössä. Jos näin ei ole, on mahdollista että käymälä jäätyy. Siinä tapauksessa suosittelemme käymälän tyhjentämistä toimimalla kohdan 'Varastointi' ohjeiden mukaisesti.



Pakkasnesteen käyttöä ei suositella ympäristölle koituvien haittojen vuoksi.

KÄYTTÖ LÄMPIMÄLLÄ ILMALLA JA SUURISSA KORKEUSEROISSA

Lämpötilanmuutokset ja kuljetuksen aikana vallitsevat korkeuserot eivät aiheuta ongelmia mikäli jätesäiliö on työnnetty käymälään. Automaattinen ylipaineventtiili pitää säiliön paineen samalla tasolla kuin säiliön ulkopuolinen paine.

THETFORD-TAKUU

3 vuotta. Lisätietoja saat Thetford Service Centeristä tai jälleenmyyjältäsi.

LISÄTIETOJA

Lisätietoja käymälästä ja muista Thetfordin tuotteista saat sivuiltamme www.thetford-europe.com tai soitta-malla lähimpään Thetfordin toimipisteeseen. (Yhteystiedot viimeisellä sivulla.)

VASTUU

Thetford ei ole vastuussa menetyksistä ja/tai vahingoista, jotka aiheutuvat suoraan tai epäsuorasti käymälän käytöstä.

SI Navodila za uporabo

SESTAVNI DELI IN DELOVANJE MODELA C-200 S / CS

- a. Razstavljiv sedež in pokrov.
- b. Vrtljiva straniščna školjka.
- c. Ročka za odpiranje in zapiranje ventila.
- d. Gumb za splakovanje.
- e. Kazalec količine fekalij v posodi: ko je posoda za fekalije potrebno izprazniti se prižge opozorilna lučka.
- f. Vrtljiv tulec za praznjenje: tulec omogoča lažje in bolj higienično praznjenje posode za fekalije.
- g-h. Avtomatični zračnik za izenačevanje pritiska: skrbi za zračenje posode za fekalije, ko je le ta vstavljena v stranišče ter zmanjšuje pritisk v posodi.
- POMEMBNO:** Nekatera stranišča imajo na avtomatični zračnik pritrjeno črno cev. Ta cev odvaja zrak na prosto, napeljete jo lahko skozi tla ali skozi loputo.
- i. Gornji ročaj.
- j. Pokrov, ki zagotavlja optimalno higieno; pokrov se odpre, ko posodo za fekalije vstavimo v stranišče ter zapre, ko posodo odstranimo.
- k. Zapora ventila.
- l. Zračnik, ki preprečuje pljuskanje vsebine med praznjenjem posode za fekalije.
- m. Ročaj.
- n. Gumb za odpiranje zapore ventila.
- o. Loputa.

SESTAVNI DELI IN DELOVANJE MODELA C-200 CW / CWE

- a. Razstavljiv sedež in pokrov.
- b. Vrtljiva straniščna školjka.
- c. Ročka za odpiranje in zapiranje ventila.
- d. Kotliček za vodo.
- e. Kazalec količine fekalij: ko je posoda za fekalije potrebno izprazniti se prižge opozorilna lučka.
- f. Ročka za splakovanje: stranišče se splakne, ko ročko potisnemo navzgor oz. navzdol.
- g. Baterije za opozorilno lučko: dve 1,5 V alkalni bateriji.
- h. Polnilce za kotliček.
- i. Vrtljiv tulec za praznjenje: tulec omogoča lažje in bolj higienično praznjenje posode za fekalije.
- j-k. Avtomatični zračnik za izenačevanje pritiska: skrbi za zračenje posode za fekalije, ko je le ta vstavljena v stranišče ter zmanjšuje pritisk v posodi.
- POMEMBNO:** Nekatera stranišča imajo na avtomatični zračnik pritrjeno črno cev. Ta cev odvaja zrak na prosto, napeljete jo lahko skozi tla ali skozi loputo.
- l. Gornji ročaj.

- m. Pokrov, ki zagotavlja optimalno higieno; odpre se, ko posodo za fekalije vstavimo v stranišče ter zapre, ko posodo odstranimo.
- n. Zapora ventila.
- o. Zračnik, ki preprečuje pljuskanje vsebine med praznjenjem posode za fekalije.
- p. Ročaj.
- q. Gumb za odpiranje zapore ventila.
- r. Loputa.

UVOD

Stranišče je sestavljeno iz dveh delov: trajno fiksirana straniščna školjka in posoda za fekalije, ki je dostopna od zunaj. Posoda za fekalije je odstranljiva in se nahaja pod školjko, odstranite jo lahko skozi loputo na zunanji strani počitniške prikolice oz. avtodoma.

PRIPRAVA ZA UPORABO

1. Potegnite varnostno zaponko navzgor in odstranite posodo za fekalije.
2. Posodo povlecite ven kolikor lahko, ko se zaustavi, jo rahlo nagnite in nato potegnite ven do konca.
3. Posodo za fekalije postavite v pokončen položaj in obrnite tulec za izlivanje navzgor.
4. S tulca odstranite pokrovček, ki naj vam služi kot merilna posodica. Odmerjeno količino Thetford kemikalije vlijte v posodo za fekalije. Kemikalija hitro odstrani fekalije, preprečuje neprijetne vonjave in ohranja notranjost posode čisto. Nato dodajte približno 2L vode oz. toliko, da je dno posode pokrito s tekočino. Privijte merilni pokrovček nazaj na tulec in postavite tulec nazaj v prvotni položaj.
Opozorilo! Kemikalije nikoli ne vlivajte skozi ventil ali skozi straniščno školjko.
5. Skozi loputo potisnite posodo za fekalije nazaj v prvotni položaj.
Opozorilo! Nikoli ne uporabite sile, če imate težave pri vstavljanju posode nazaj na njeno mesto. S tem lahko povzročite veliko škode.
6. Prepričajte se, da je posoda za fekalije pritrjena z varnostno zaponko. Zaprite loputo in jo zaklenite.

Točka 7 se nanaša le na modele CW / CWE.

CW / CWE

7. Odprite polnilec za kotliček in vlijte vanj ustrezno količino tekočine Thetford Aqua Rinse, ki izboljša splakovanje in ohranja svežino vode. Nato z vedrom ali s cevjo napolnite kotliček s čisto vodo.

UPORABA

8. Obrnite straniščno školjko v zeleni položaj.

CW

9+10V posodo natočite nekaj vode tako, da ročico za

splakovanje še enkrat povlečete in pritisnete ali da odprete ventili pod straniščno posodo tako, da lopatico potegnete proti sebi. Vaše Thetford stranišče je zdaj pripravljeno za uporabo.

S / CS in CWE

9a+10.V posodo natočite nekaj vode tako, da gumb za splakovanje pritisnete enkrat ali da odprete ventil pod straniščno posodo tako, da lopatico potegnete proti sebi. Vaše Thetford stranišče je zdaj pripravljeno za uporabo.

S/CS

Opozorilo! Pri nekaterih vozilih imajo vodne črpalke zelo močan pritisk. To lahko povzroči premočan curek vode pri splakovanju in voda tako udari čez rob školjke. V takem primeru uporabite zmanjševalec pritiska, ki je priložen navdilon. Zmanjševalec pritiska je potrebno vstaviti v cev z vodo na mestu, kjer se stranišče povezuje z osrednjim vodovodnim sistemom.

CW

11. Po uporabi odprite zaporo ventila (če je ta še vedno zaprta) in splaknite stranišče, tako da premikate ročko za splakovanje navzdol in navzgor. **NASVET!** Splakovanje stranišča bo bolj učinkovito, če splakujete tako, da večkrat zaporedoma pritisnete gumb za splakovanje. Ko je stranišče splaknjeno, zaprite zaporo ventila.

S / CS in CWE

11a Po uporabi odprite zaporo ventila (če je ta še vedno zaprta) in splaknite stranišče s pritiskom na gumb za splakovanje. **NASVET!** Splakovanje stranišča bo bolj učinkovito, če splakujete tako, da večkrat zaporedoma pritisnete gumb za splakovanje. Ko je stranišče splaknjeno, zaprite zaporo ventila.
Opozorilo! Ne puščajte vode v školjki, ko stranišče ni v uporabi. To onemogoča preprečevanje neprijetnih vonjav in lahko privede do razlitja vode.

Pomembno opozorilo. Prosimo ne zaženite hoda, ko je rezervoar za odpadno vodo prekomerno poln (priporočamo, da je prazen, oz. mora biti napoln prazen). Ne zaženite hoda, če je v školjki voda. Neupoštevanje teh opozoril je lahko vzrok za poškodbe z vodo v avtodomu oz. prikolici. Prosimo, da ne potujete s posodo za odpadke, ki je 3/4 polna. To lahko povzroči puščanje skozi sistem za odvajanje.

PRAZNIJENJE

Prostornina posode za fekalije znaša približno 17L, izprazniti jo je potrebno najkasneje takrat, ko se prižge opozorilna lučka. Posodo je priporočljivo

izprazniti že prej. Opozorilna lučka se prižge, ko vsebina posode preseže 15L. To pomeni, da manjkata še 2L, kar zadostuje za približno pet uporab in posoda bo polna.

Opozorilo! Ne dovolite, da se posoda za fekalije prenapolni. 12 Prepričajte se, da je zapora ventila zaprta. Odprite loputo na zunanji strani vozila. Potisnite varnostno zaponko navzgor in odstranite posodo za fekalije.

13. Posodo primite za ročaje in jo nesite do ustreznega toaletnega prostora ali uradnega odlagališča fekalij. Posodo postavite pokončno na tla in obrnite tulec za praznjenje navzgor.

14. S tulca odstranite pokrovček. Z eno roko primite posodo za zgornji ročaj, čim bližje tulcu za praznjenje, z drugo pa primite za drugi ročaj na zadnji strani, tako da boste s palcem lahko pritiskali na gumb zračnika. Med praznjenjem posode naj bo gumb zračnika ves čas pritisnjen. **Opozorilo!** Na gumb zračnika pritiskajte le, kadar je tulec obrnjen navzdol! Na ta način lahko posodo izpraznite brez pljuskanja. Ko ste posodo spraznili, jo temeljito operite z vodo. Zaporo ventila prav tako očistite z vodo. Potisnite posodo za fekalije nazaj v stranišče in zaprite loputo.

SHRANJEVANJE S / CS

Najprej izčrpajte vso vodo iz sistema. Večkrat pritisnite na gumb črpalke, dokler iz sistema za splakovanje ne izteče vsa voda. Spraznite posodo za fekalije. Tulca in kotlička ne pokrivajte s pokrovčkom, da se prenosno stranišče lahko popolnoma posuši.

CW / CWE

Spraznite kotliček z vodo s premikanjem ročke za splakovanje navzgor in navzdol (C-200 CW) ali s pritiskom na gumb za splakovanje (C-200 CWE). Splakujte stranišče dokler ne zmanjka vode oz. dokler se kotliček ne izprazni. Nato izpraznite posodo za fekalije. Tulca in kotlička ne pokrivajte s pokrovčkom, da se prenosno stranišče lahko popolnoma posuši. Pod odprtino za izsuševanje postavite ustrezno veliko posodo, da se bo vanjo lahko stekla preostala voda iz kotlička. Iz odprtine odstranite zamašek in pustite, da se kotliček popolnoma izprazni.

ČIŠČENJE IN VZDRŽEVANJE

Tesnila posode za fekalije, avtomatičnega zračnika za izenačevanje pritiska in pokrovčka je potrebno redno čistiti. Ko je stranišče pogosto v uporabi, priporočamo čiščenje enkrat na mesec.

Za čiščenje tesnil in zapore ventila priporočamo čistilno sredstvo Thetford Bathroom Cleaner.

Opozorilo! Ne uporabljajte koncentratov in grobih čistil (belil, raztopil ali drugih močnih čistilnih sredstev), ker lahko poškodujejo tesnila in druge dele stranišča.

Čiščenje vašega prenosnega stranišča:

- Poškropite stranišče s čistilom Thetford.
- Školjko splaknite z vodo in stranišče obrišite z vlažno krpo.

Nasvet! Če želite zares sijoče stranišče, ga po čiščenju obrišite z mehko suho krpo.

- Temeljito očistite tesnila in zaporo ventila, premažite jih z olivnim oljem in jih obrišite s krpo ali toaletnim papirjem. Če sta tesnilo in zapora umazana, ali če zapiranje in odpiranje zapore postaja vedno težje, ponovite zgoraj opisano čiščenje.

Če stranišča ne boste uporabljali dalj časa, priporočamo, da očistite tesnila in jih rahlo premažete z olivnim oljem. Tako bodo ostala v dobrem stanju (prožna). Nikoli ne uporabljajte vazelina ali drugih olj, primerno je le olivno olje. Ostala lahko povzročijo uhajanje vode.

POMEMBNO: Tesnilo zapore ventila se lahko obrabi. Po določenem času lahko tesnilo, odvisno od vzdrževanja, postane manj učinkovito in ga je potrebno zamenjati.

UPORABA POZIMI

Stranišče Thetford lahko uporabljate v hladnem vremenu, če se nahaja v ogrevanih prostorih. V nasprotnem primeru lahko zamrzne. V tem primeru vam svetujemo, da stranišče izpraznite po navodilih, opisanih pod 'Shranjevanje'.

Zaradi okoljevarstvenih razlogov odsvetujemo uporabo sredstev proti zamrzovanju, kot so npr. sredstva, ki jih uporabljamo za hladilnik avtomobila.

UPORABA V TOPLEM VREMENU IN PRI VIŠINSKIH SPREMEMBAH

Višinske in temperaturne spremembe med vožnjo ne predstavljajo nobenih težav, če je posoda za fekalije vložena v stranišče. Avtomatični zračnik izenačuje pritisk v posodi z zunanjim pritiskom. V primeru vročega vremena ali če je stranišče redko v uporabi je včasih potrebno dodati večjo količino kemikalije.

GARANCIJA

3 leta. Za podrobnejše informacije o garanciji se obrnite na servisni center Thetford ali svojega prodajalca.

PODROBNEJŠE INFORMACIJE

Za podrobnejše informacije o svojem stranišču ali drugih izdelkih Thetford si oglejte spletno stran www.thetford-europe.com ali pokličite najbližjo filialo (glej zadnjo stran).

ODGOVORNOST

Thetford ne odgovarja za izgubo in/ali poškodbo, ki jo je posredno ali neposredno povzročila uporaba stranišča.

Flush water tank contents
 Contenu du réservoir de chasse
 Volym spoltank
 Contenido del depósito de agua de lavado
 Indhold skyllevandstank
 Inhalt Frischwassertank
 Inhoud spoelwatertank
 Volume del serbatoio dell'acqua pulita
 Capacidade da caixa de descarga de água
 Innhold ferskvannstanken
 Huuhteluvesisäiliön sisältö
 Vsebina kotlička

CS
7 L

CWE
8.3 L

Waste tank contents
 Contenu du réservoir à matières
 Volym avfallstank
 Contenido del depósito de residuos
 Indhold opsamlingstank
 Inhalt Abwassertank
 Inhoud afvaltank
 Volume del serbatoio di scarico
 Capacidade do depósito de dejectos
 Innhold avfallstanken
 Jätēsäiliön sisältö
 Vsebina posode za fekalije

17 L



Toilet additives (fluids and sachets) by Thetford are there to guarantee trouble-free and comfortable use of your portable or built-in toilet. Toilet additives break down waste into a more liquid material and cover unpleasant smells.

For more information: www.thetford-europe.com

GB

Les additifs sanitaires (fluides et sachets) de Thetford sont là pour vous assurer une utilisation en toute tranquillité de vos toilettes portables ou intégrées. Ils permettent de liquéfier les matières et de limiter les odeurs désagréables.

En savoir plus: www.thetford-europe.com

FR

Sanitärzusätze (in flüssiger Form und in Dosierbeuteln) von Thetford garantieren eine problemlose, komfortable Nutzung Ihrer tragbaren oder eingebauten Toilette. Sanitärzusätze machen Fäkalien flüssiger und überdecken unliebsame Gerüche.

Für weitere information: www.thetford-europe.com

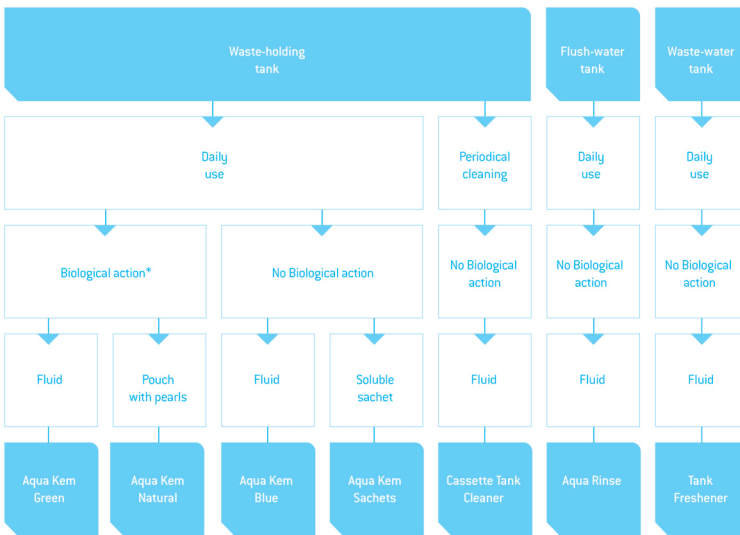
DE

Toiletadditieven (vloeistoffen en sachets) van Thetford garanderen probleemloos en comfortabel gebruik van je draagbare of ingebouwde toilet. Toiletadditieven breken toiletafval af tot een vloeibare substantie en camoufleren nare geurtjes.

Voor meer informatie: www.thetford-europe.com

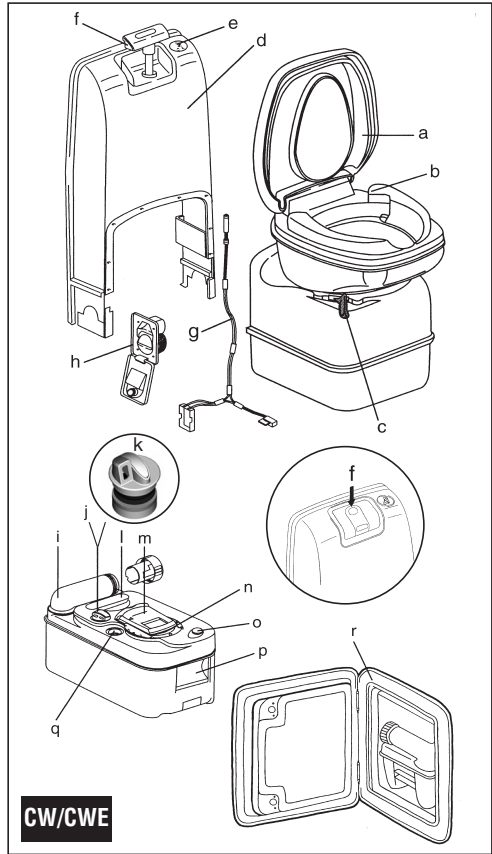
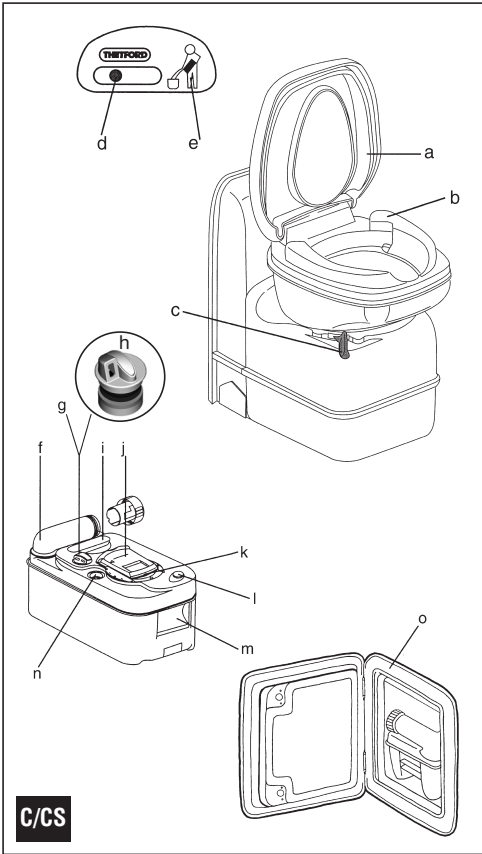
NL

When to use which Toilet Care Product?



* Biological action: stimulates micro-organisms to biologically break down the toilet waste in the waste-holding tank. Particularly suitable when emptying the waste-holding tank into septic tanks on camp sites (Test ISO 11734).





EUROPEAN HEADQUARTER

Thetford B.V.
Nijverheidsweg 29
P.O. Box 169
4870 AD Eitten-Leur
The Netherlands

T +31 (0)76 5042200
F +31 (0)76 5042300
E info@thetford.eu

SCANDINAVIA

Thetford B.V.
Representative Office
Scandinavia
Hönekullavägen 13
43544 Mölnlycke
Sverige

T +46 (0)313363580
F +46 (0)31448570
E infos@thetford.eu

GERMANY

Thetford GmbH
Schallbruch 14
42781 Haan
Deutschland

T +49 (0) 2129 94250
F +49 (0) 2129 942525
E: info@thetford.eu

ITALY

Thetford Italy c/o Tecma s.r.l.
Via Flaminia
Loc. Castel delle Formiche
05030 Otricoli (TR)
Italia

T +39 0744 709071
F +39 0744 719833
E infoi@thetford.eu

FRANCE

Thetford S.A.R.L.
Bâtiment Le Californie
11, Rue Rosa Luxembourg
CS 40204 Eragny sur Oise
95614 Cergy PONTOISE Cedex
France

T +33 (0)1 30 37 58 23
F +33 (0)1 30 37 97 67
E infof@thetford.eu

SPAIN AND PORTUGAL

Mercè Grau Solà
Agente para España y
Portugal
C/Libertat
103-105 Baixos
08800 Vilanova i la Geltrú
Barcelona
España

T +34 (9) 3815 4389
F +34 (9) 3181 9339
E infosp@thetford.eu

UNITED KINGDOM

Thetford Ltd.
Unit 6
Brookfields Way
Manvers
Rotherham
S63 5DL, England
United Kingdom

T +44 (0)844 997 1960
F +44 (0)844 997 1961
E infofb@thetford.eu

AUSTRALIA

Thetford Australia Pty. Ltd.
41 Lara Way
Campbellfield VIC 3061
Australia

T +61 (0)3 9358 0700
F +61 (0)3 9357 7060
E infoau@thetford.eu

Thetford is not responsible for printing errors and reserves the right to make changes to product specifications without notice.

www.thetford-europe.com